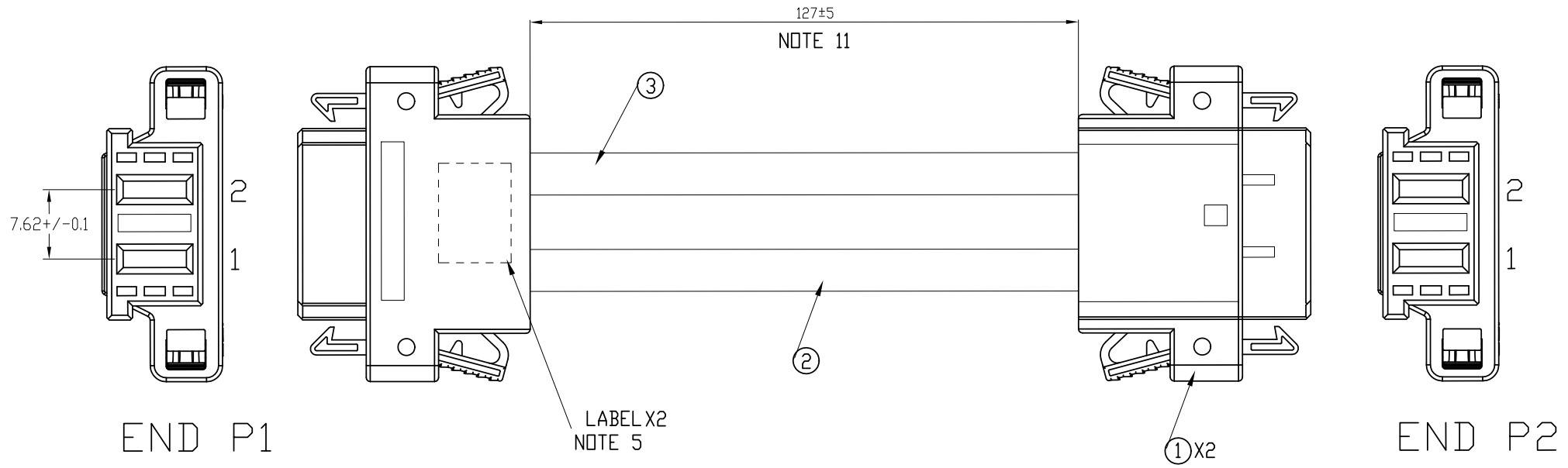


FCI CONFIDENTIAL

PRODUCT NUMBER
NOTE 3
10080594-3AD0117LF



END P1	WIRE	END P2
1	8AWG BLACK	1
2	8AWG RED	2

Qty	Unit	Description	Item
NA	M	UL10198 ULTRA FLEXIBLE 8AWG RED	3
NA	M	UL10198 ULTRA FLEXIBLE 8AWG BLACK	2
2	PC	Housing 2Acp KIT 0.30" spacing	1

mat'l. code			surface ISO 1302 ✓	tolerance ISO 406 ISO 1101	projection ⊕	product family Power blade		
l	tr	ec	no	dr	date	tolerances unless otherwise specified		
c	-			wilson	01-12'12	angles	linear	
						linear	MM	
						scale 4	title PowerBlade 2Acp Cable Assembly	
			dr	wilson	10-06'09	dwg no		
			enr	wilson	10-06'09	sheet 1 of 2		
			chr	wilson	10-06'09	10080594-3AD0117LF		
			app	Jackson	10-06'09	A3		
							Type Customer Drawing	
sheet	revision	c						
index	sheet	1						

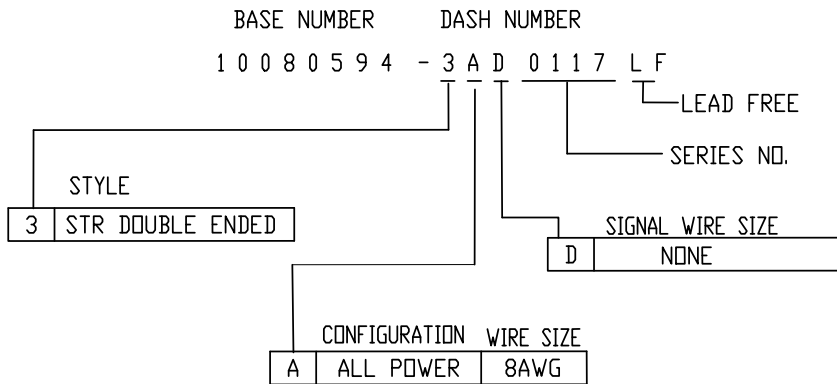
FCI
FCIconnect.com
Copyright FCI

NOTES:

①. END P1 MATES WITH FCI HEADER P/N 51939-475LF or 51963-046LF.
END P2 MATES WITH FCI HEADER P/N 51939-475LF or 51963-046LF.

②. UNLESS OTHERWISE SPECIFIED ASSEMBLED LENGTH TOLERANCE =
< 1 METER: ±15.0mm
> 1 METER TO 10 METER: ±2% OF L1
> 10 METER: +0.00% / -4% OF L1

3. PART NUMBER DESCRIPTION:



4. UNLESS OTHERWISE SPECIFIED LABEL POSITION SHALL BE APPROXIMATELY 50mm FROM REAR OF CONNECTOR.

⑤. LABEL OR INK STAMP 660-0218 ASSEMBLY NUMBER, REVISION, MFG. DATE CODE, AND SUPPLIER I.D. WITH .10" HIGH CHARACTERS APPROXIMATELY WHERE INDICATED. MARK TO 660 LEVEL PER PURCHASE ORDER OR CURRENT BILL OF MATERIAL.

RPM1191529/1 R1D
WWYY FCI

⑥. ALL CABLE ASSEMBLIES SHALL BE TESTED 100% FOR CONTINUITY AS DEFINED IN WIRING LIST.

7. UNLESS OTHERWISE SPECIFIED ALL CABLE ASSEMBLIES SHALL BE 100% HI-POT TESTED BY APPLYING 300V DC FOR MINIMUM OF 10ms, UNLESS ACTIVE COMPONENTS ARE USED IN THIS ASSEMBLY.

8. ALL CUSTOMER DRAWINGS ARE SUPPLIED WITH METRIC DIMENSIONS.

⑨. LEAD FREE PRODUCTS MEET EUROPEAN UNION DIRECTIVES AND OTHER COUNTRY REGULATIONS AS DESCRIBED IN GS-22-008.

PACKAGING OF LEAD FREE PRODUCTS MEETS LABELING AND PACKAGING SPECIFICATION GS-14-920.

⑩. CONNECTOR ASSEMBLIES SHOWN ARE FOR REFERENCE ONLY AND MAY NOT SHOW ALL PART DETAIL. REFERENCE CONNECTOR HOUSING DRAWINGS FOR COMPLETE DETAILS.

11. BAG AND TAG WITH THE PART NUMBER AND THE LATEST REVISION.

⑫. THIS DIMENSION IS A FINISHED PRODUCT LENGTH.

13. CABLE: UL APPROVED, TEMPERATURE RATING 105°C. 300V .
HOUSING: HIGH TEMP. THERMOPLASTIC, UL94V-0 GLASS FILLED,
COLOR: BLACK
POWER CONTACTS: COPPER ALLOY

mat'l. code		surface ISO 1302 ✓		tolerance ISO 406 ISO 1101		projection MM		product family Power blade	
l/tecn no		dr		date		tolerances unless otherwise specified		title	
C						linear		PowerBlade 2Acp Cable Assembly	
						scale 4		dwg no	
						dr wilson 10-06'09		sheet 2 of 2	
						enr wilson 10-06'09		size	
						chr wilson 10-06'09		A3	
						appd Jackson 10-06'09		Type Customer Drawing	
sheet index		revision		C					
		sheet		2					

Компания «Океан Электроники» предлагает заключение долгосрочных отношений при поставках импортных электронных компонентов на взаимовыгодных условиях!

Наши преимущества:

- Поставка оригинальных импортных электронных компонентов напрямую с производств Америки, Европы и Азии, а так же с крупнейших складов мира;
- Широкая линейка поставок активных и пассивных импортных электронных компонентов (более 30 млн. наименований);
- Поставка сложных, дефицитных, либо снятых с производства позиций;
- Оперативные сроки поставки под заказ (от 5 рабочих дней);
- Экспресс доставка в любую точку России;
- Помощь Конструкторского Отдела и консультации квалифицированных инженеров;
- Техническая поддержка проекта, помощь в подборе аналогов, поставка прототипов;
- Поставка электронных компонентов под контролем ВП;
- Система менеджмента качества сертифицирована по Международному стандарту ISO 9001;
- При необходимости вся продукция военного и аэрокосмического назначения проходит испытания и сертификацию в лаборатории (по согласованию с заказчиком);
- Поставка специализированных компонентов военного и аэрокосмического уровня качества (Xilinx, Altera, Analog Devices, Intersil, Interpoint, Microsemi, Actel, Aeroflex, Peregrine, VPT, Syfer, Eurofarad, Texas Instruments, MS Kennedy, Miteq, Cobham, E2V, MA-COM, Hittite, Mini-Circuits, General Dynamics и др.);

Компания «Океан Электроники» является официальным дистрибьютором и эксклюзивным представителем в России одного из крупнейших производителей разъемов военного и аэрокосмического назначения «JONHON», а так же официальным дистрибьютором и эксклюзивным представителем в России производителя высокотехнологичных и надежных решений для передачи СВЧ сигналов «FORSTAR».



JONHON

«JONHON» (основан в 1970 г.)

Разъемы специального, военного и аэрокосмического назначения:

(Применяются в военной, авиационной, аэрокосмической, морской, железнодорожной, горно- и нефтедобывающей отраслях промышленности)

«FORSTAR» (основан в 1998 г.)

ВЧ соединители, коаксиальные кабели,
кабельные сборки и микроволновые компоненты:

(Применяются в телекоммуникациях гражданского и специального назначения, в средствах связи, РЛС, а так же военной, авиационной и аэрокосмической отраслях промышленности).



Телефон: 8 (812) 309-75-97 (многоканальный)

Факс: 8 (812) 320-03-32

Электронная почта: ocean@oceanchips.ru

Web: <http://oceanchips.ru/>

Адрес: 198099, г. Санкт-Петербург, ул. Калинина, д. 2, корп. 4, лит. А