



Features

- Radial leaded devices
- Aids compliance with:
 - ITU-T K.20/21/45
 - Telcordia GR-1089-CORE
 - UL 60950, 3rd Ed.
- Narrow resistance tolerance
- Agency recognition:
- RoHS compliant*

Applications

Used as a secondary overcurrent protection device in:

- Customer Premise Equipment (CPE)
- Central Office (CO)
- Access equipment

CMF-RL Series - Telecom CPTC Resettable Fuses

Electrical Characteristics

| Model | Induction Voltage Withstand | Rated Voltage | Rated Resistance (RN) | | Packaging Resistance Matching | Hold Current | Trip Current | I _{max} @ 220 VAC | Time to Trip @ I _{max} / 220 VAC |
|--------------|-----------------------------|---------------|-----------------------|-----------|-------------------------------|--------------|--------------|----------------------------|---|
| | VAC | Volts | Ohms | Tolerance | Ohms @ 25 °C | Amps @ 25 °C | Amps @ 25 °C | Amps @ 25 °C | Seconds @ 25 °C |
| CMF-RL10 | 600 | 220 | 10 | ±20 % | ± 0.5 | 0.15 | 0.30 | 3 | ≤ 0.45 |
| CMF-RL10-10 | 600 | 220 | 10 | ±10 % | ± 0.5 | 0.15 | 0.30 | 3 | ≤ 0.45 |
| CMF-RL25 | 600 | 220 | 25 | ±20 % | ± 0.5 | 0.100 | 0.200 | 3 | ≤ 0.3 |
| CMF-RL25U | 600 | 220 | 25 | ±20 % | ± 0.5 | 0.060 | 0.150 | 0.9 | ≤ 0.25 |
| CMF-RL35 | 600 | 220 | 35 | ±20 % | ± 0.5 | 0.075 | 0.150 | 3 | ≤ 0.15 |
| CMF-RL35-10 | 600 | 220 | 35 | ±10 % | ± 0.5 | 0.075 | 0.150 | 3 | ≤ 0.15 |
| CMF-RL35A | 600 | 220 | 35 | ±10 % | ± 0.5 | 0.075 | 0.150 | 3 | ≤ 0.15 |
| CMF-RL35A-10 | 600 | 220 | 35 | ±10 % | ± 0.5 | 0.075 | 0.150 | 3 | ≤ 0.15 |
| CMF-RL50 | 600 | 220 | 50 | ±20 % | ± 0.5 | 0.065 | 0.150 | 3 | ≤ 0.15 |
| CMF-RL50-10 | 600 | 220 | 50 | ±10 % | ± 0.5 | 0.065 | 0.150 | 3 | ≤ 0.15 |
| CMF-RL50A | 600 | 220 | 50 | ±20 % | ± 0.5 | 0.050 | 0.100 | 3 | ≤ 0.1 |
| CMF-RL50A-10 | 600 | 220 | 50 | ±10 % | ± 0.5 | 0.050 | 0.100 | 3 | ≤ 0.1 |
| CMF-RL55 | 600 | 220 | 55 | ±20 % | ± 0.5 | 0.065 | 0.150 | 3 | ≤ 0.15 |
| CMF-RL55-10 | 600 | 220 | 55 | ±10 % | ± 0.5 | 0.065 | 0.150 | 3 | ≤ 0.15 |
| CMF-RL55A | 600 | 220 | 55 | ±20 % | ± 0.5 | 0.050 | 0.100 | 3 | ≤ 0.1 |
| CMF-RL55A-10 | 600 | 220 | 55 | ±10 % | ± 0.5 | 0.050 | 0.100 | 3 | ≤ 0.1 |

Operating Temperature Range: -40°C to +125 °C

Test Procedures And Requirements For Model CMF-RL Series

| Test | Primary Protection | Test Condition | Requirements* |
|--|--------------------|--|----------------------|
| Mains Power Contact - ITU-T K.20, K.21 | None | 230 V rms, 10 ohms, 15 Min. | (Ri-Rf) / Ri < ±10 % |
| Power Induction - ITU-T K.20, K.21 | None | 600V rms, 600 ohms, 0.2 seconds, 10 cycles, every 1 Min. | (Ri-Rf) / Ri < ±10 % |
| Power Induction - ITU-T K.20, K.21 | GDT | 600 V rms, 600 ohms, 1 second, 10 cycles, every 1 Min. | (Ri-Rf) / Ri < ±10 % |
| Power Induction - ITU-T K.20, K.21 | GDT | 600 V rms, 200 ohms, 1 second, 10 cycles, every 1 Min. | (Ri-Rf) / Ri < ±10 % |
| Lightning Surge - ITU-T K.20, K.21 | | 10/700 μs, 25 ohms, 1.0 kV, 10 Tests, every 1 Min. | (Ri-Rf) / Ri < ±10 % |
| Lightning Surge | | 10/1000 μs, 40 ohms, 1.0 kV, 30 Tests, every 3 Min. | (Ri-Rf) / Ri < ±10 % |

Ri = R initial Rf = R final

| Test | Model | Test Condition | Passing Criteria |
|---------|-----------|---|-----------------------------------|
| UL 1950 | CMF-RL50* | 600 V / 2.2 A for 30 minutes 600 V / 7 A for 5 seconds 600 V / 40 A for 1.5 seconds | No charring cheesecloth indicator |

*For other models, please contact Bourns.

UL File Number E307915 <http://www.ul.com/> Follow link to Certifications, then UL File No., enter E307915

Typical Part Marking

Represents total content. Layout may vary.

PART IDENTIFICATION:
 10 = CMF-RL10
 25 = CMF-RL25
 25U = CMF-RL25U
 35 = CMF-RL35
 50 = CMF-RL50
 55 = CMF-RL55
 10K = CMF-RL10-10
 35K = CMF-RL35-10
 50K = CMF-RL50-10
 55K = CMF-RL55-10
 35A = CMF-RL35A
 50A = CMF-RL50A
 55A = CMF-RL55A
 35AK = CMF-RL35A-10
 50AK = CMF-RL50A-10
 55AK = CMF-RL55A-10

MANUFACTURER'S TRADEMARK
 BI-WEEKLY DATE CODE:
 WEEK 13-14 = G
 YEAR CODE:
 6 = 2006

NOTE:
UNCOATED PARTS ARE UNMARKED.

How to Order

CMF - RL 50 A - 10 - 0

Product Designator _____
 Style _____
 RL = Telecom Radial Leaded CPTC
 Rated Resistance (RN) _____
 10-55 (10 Ohms - 55 Ohms)
 Uncoated Option _____
 U = Uncoated Part Blank = Standard Part
 Size Option _____
 A = Reduced Size Blank = Standard Size
 Rated Resistance Tolerance _____
 -10 = ±10 % Blank = ±20 % (Standard)
 Packaging Options _____
 - 0 = Bulk Packaging - Plastic Tray

Alternative tolerances, resistances and lead lengths available on request.

*RoHS Directive 2002/95/EC Jan. 27, 2003 including annex and RoHS Recast 2011/65/EU June 8, 2011. Specifications are subject to change without notice.

The device characteristics and parameters in this data sheet can and do vary in different applications and actual device performance may vary over time. Users should verify actual device performance in their specific applications.

CMF-RL Series - Telecom CPTC Resettable Fuses

BOURNS®

Product Dimensions

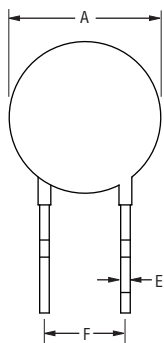
| Model | A | B | C | D | E | F | Characteristics | |
|-----------|-----------------------|-----------------------|------------------------|-------------------------------------|--|--|-----------------|-------|
| | Max. | Max. | Max. | Nom. | Nom. | Nom. | Material | Style |
| CMF-RL10 | $\frac{9.5}{(0.374)}$ | $\frac{4.5}{(0.177)}$ | $\frac{13.5}{(0.531)}$ | $\frac{3.5}{(0.138)}$ | $\frac{0.6 \pm 0.05}{(0.024 \pm 0.019)}$ | $\frac{5.0 \pm 0.2}{(0.197 \pm 0.008)}$ | Sn/Cu | 1 |
| CMF-RL25 | $\frac{9.8}{(0.386)}$ | $\frac{5.0}{(0.197)}$ | $\frac{13.5}{(0.531)}$ | $\frac{3.0 - 3.5}{(0.118 - 0.138)}$ | $\frac{0.6 \pm 0.05}{(0.024 \pm 0.019)}$ | $\frac{5.0 \pm 0.3}{(0.197 \pm 0.012)}$ | Sn/Cu | 1 |
| CMF-RL25U | $\frac{5.2}{(0.205)}$ | $\frac{3.5}{(0.138)}$ | $\frac{5.2}{(0.205)}$ | $\frac{3.8}{(0.150)}$ | $\frac{0.6 \pm 0.05}{(0.024 \pm 0.019)}$ | $\frac{5.0 \pm 0.2}{(0.197 \pm 0.008)}$ | Sn/Cu | 2 |
| CMF-RL35 | $\frac{9.8}{(0.386)}$ | $\frac{5.0}{(0.197)}$ | $\frac{13.5}{(0.531)}$ | $\frac{3.0 - 3.5}{(0.118 - 0.138)}$ | $\frac{0.6 \pm 0.05}{(0.024 \pm 0.019)}$ | $\frac{5.08 \pm 0.3}{(0.200 \pm 0.012)}$ | Sn/Cu | 1 |
| CMF-RL35A | $\frac{7.5}{(0.295)}$ | $\frac{5.6}{(0.220)}$ | $\frac{13.0}{(0.512)}$ | $\frac{3.5}{(0.138)}$ | $\frac{0.6 \pm 0.05}{(0.024 \pm 0.019)}$ | $\frac{5.0 \pm 0.2}{(0.197 \pm 0.008)}$ | Sn/Cu | 1 |
| CMF-RL50 | $\frac{9.8}{(0.386)}$ | $\frac{5.0}{(0.197)}$ | $\frac{13.5}{(0.531)}$ | $\frac{3.0 - 3.5}{(0.118 - 0.138)}$ | $\frac{0.6 \pm 0.05}{(0.024 \pm 0.019)}$ | $\frac{5.08 \pm 0.3}{(0.200 \pm 0.012)}$ | Sn/Cu | 1 |
| CMF-RL50A | $\frac{7.5}{(0.295)}$ | $\frac{5.6}{(0.220)}$ | $\frac{13.0}{(0.512)}$ | $\frac{3.5}{(0.138)}$ | $\frac{0.6 \pm 0.05}{(0.024 \pm 0.019)}$ | $\frac{5.0 \pm 0.2}{(0.197 \pm 0.008)}$ | Sn/Cu | 1 |
| CMF-RL55 | $\frac{9.8}{(0.386)}$ | $\frac{5.0}{(0.197)}$ | $\frac{13.5}{(0.531)}$ | $\frac{3.0 - 3.5}{(0.118 - 0.138)}$ | $\frac{0.6 \pm 0.05}{(0.024 \pm 0.019)}$ | $\frac{5.08 \pm 0.3}{(0.200 \pm 0.012)}$ | Sn/Cu | 1 |
| CMF-RL55A | $\frac{7.5}{(0.295)}$ | $\frac{5.6}{(0.220)}$ | $\frac{13.0}{(0.512)}$ | $\frac{3.5}{(0.138)}$ | $\frac{0.6 \pm 0.05}{(0.024 \pm 0.019)}$ | $\frac{5.0 \pm 0.2}{(0.197 \pm 0.008)}$ | Sn/Cu | 1 |

Packaging:

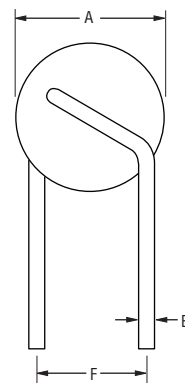
BULK: CMF-RL25U & CMF-RL50A = 700 pcs. per bag; all other models = 600 pcs. per tray.

DIMENSIONS: $\frac{\text{MM}}{\text{(INCHES)}}$

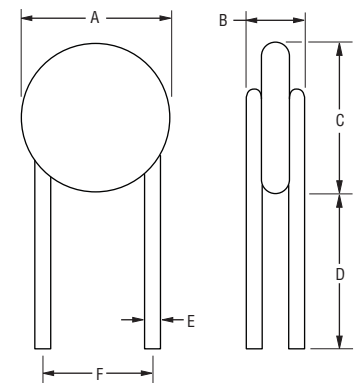
Style 1



Style 2



Style 3



CMF-RL SERIES, REV. S, 03/13

Specifications are subject to change without notice.

The device characteristics and parameters in this data sheet can and do vary in different applications and actual device performance may vary over time. Users should verify actual device performance in their specific applications.

Компания «Океан Электроники» предлагает заключение долгосрочных отношений при поставках импортных электронных компонентов на взаимовыгодных условиях!

Наши преимущества:

- Поставка оригинальных импортных электронных компонентов напрямую с производств Америки, Европы и Азии, а так же с крупнейших складов мира;
- Широкая линейка поставок активных и пассивных импортных электронных компонентов (более 30 млн. наименований);
- Поставка сложных, дефицитных, либо снятых с производства позиций;
- Оперативные сроки поставки под заказ (от 5 рабочих дней);
- Экспресс доставка в любую точку России;
- Помощь Конструкторского Отдела и консультации квалифицированных инженеров;
- Техническая поддержка проекта, помощь в подборе аналогов, поставка прототипов;
- Поставка электронных компонентов под контролем ВП;
- Система менеджмента качества сертифицирована по Международному стандарту ISO 9001;
- При необходимости вся продукция военного и аэрокосмического назначения проходит испытания и сертификацию в лаборатории (по согласованию с заказчиком);
- Поставка специализированных компонентов военного и аэрокосмического уровня качества (Xilinx, Altera, Analog Devices, Intersil, Interpoint, Microsemi, Actel, Aeroflex, Peregrine, VPT, Syfer, Eurofarad, Texas Instruments, MS Kennedy, Miteq, Cobham, E2V, MA-COM, Hittite, Mini-Circuits, General Dynamics и др.);

Компания «Океан Электроники» является официальным дистрибьютором и эксклюзивным представителем в России одного из крупнейших производителей разъемов военного и аэрокосмического назначения «JONHON», а так же официальным дистрибьютором и эксклюзивным представителем в России производителя высокотехнологичных и надежных решений для передачи СВЧ сигналов «FORSTAR».



JONHON

«JONHON» (основан в 1970 г.)

Разъемы специального, военного и аэрокосмического назначения:

(Применяются в военной, авиационной, аэрокосмической, морской, железнодорожной, горно- и нефтедобывающей отраслях промышленности)

«FORSTAR» (основан в 1998 г.)

ВЧ соединители, коаксиальные кабели,
кабельные сборки и микроволновые компоненты:

(Применяются в телекоммуникациях гражданского и специального назначения, в средствах связи, РЛС, а так же военной, авиационной и аэрокосмической отраслях промышленности).



Телефон: 8 (812) 309-75-97 (многоканальный)

Факс: 8 (812) 320-03-32

Электронная почта: ocean@oceanchips.ru

Web: <http://oceanchips.ru/>

Адрес: 198099, г. Санкт-Петербург, ул. Калинина, д. 2, корп. 4, лит. А