

K 50 FL - 50 Ohm

Art. No. 2950



5 cm (2") Kleinlautsprecher mit Kunststoffmembran. Sehr flache Bauweise. Gute Sprachverständlichkeit.

*) IP-Schutzklasse für Frontseite bei Einbau in ein abgedichtetes Gehäuse

5 cm (2") miniature speaker with plastic diaphragm. Very compact design. Good speech reproduction.

*) IP protection class for front side when built into a sealed enclosure

Anwendungsmöglichkeiten / Typical applications

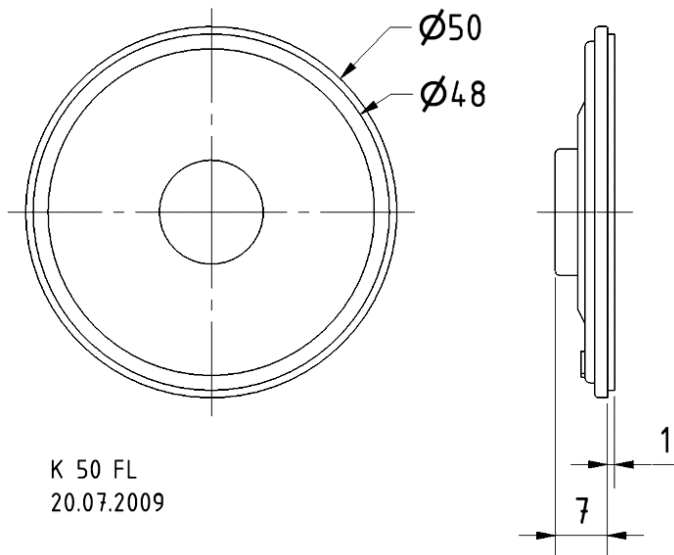
- Signalausgabe in Geräten und Anlagen aller Art, in denen wenig Platz zur Verfügung steht
- Gut geeignet für Anwendungen im Außenbereich und bei kritischen Umgebungseinflüssen

- Signal output in machines and other equipment where space is at a premium
- Well suited to outdoor applications and where ambient conditions are generally unfavourable

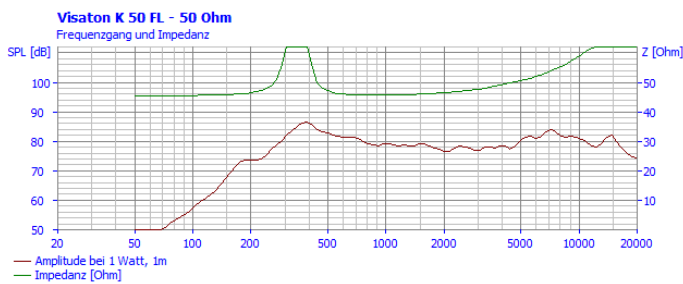
01.10.2015

K 50 FL - 50 Ohm

Art. No. 2950

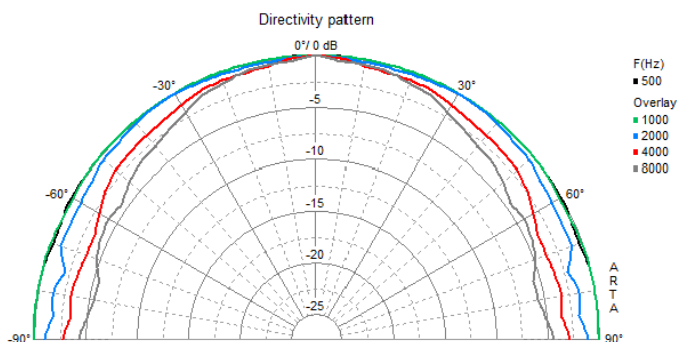


K 50 FL
20.07.2009



Technische Daten / Technical data

Nennbelastbarkeit Rated power	1 W
Musikbelastbarkeit Maximum power	2 W
Nennimpedanz Z Nominal impedance Z	50 Ohm
Übertragungsbereich Frequency response	150–20000 Hz
Mittlerer Schalldruckpegel Mean sound pressure level	80 dB (1 W/1 m)
Resonanzfrequenz f_s Resonance frequency f_s	340 Hz
Schwingspuldurchmesser Voice coil diameter	13 mm
Wickelhöhe Height of winding	2 mm
Schallwandöffnung Cutout diameter	46 mm
Gewicht netto Net weight	0,014 kg
Schutzklasse Protective system	IP 65 *)
Temperaturbereich Temperature range	-40 ... 70 °C



01.10.2015

Компания «Океан Электроники» предлагает заключение долгосрочных отношений при поставках импортных электронных компонентов на взаимовыгодных условиях!

Наши преимущества:

- Поставка оригинальных импортных электронных компонентов напрямую с производств Америки, Европы и Азии, а так же с крупнейших складов мира;
- Широкая линейка поставок активных и пассивных импортных электронных компонентов (более 30 млн. наименований);
- Поставка сложных, дефицитных, либо снятых с производства позиций;
- Оперативные сроки поставки под заказ (от 5 рабочих дней);
- Экспресс доставка в любую точку России;
- Помощь Конструкторского Отдела и консультации квалифицированных инженеров;
- Техническая поддержка проекта, помощь в подборе аналогов, поставка прототипов;
- Поставка электронных компонентов под контролем ВП;
- Система менеджмента качества сертифицирована по Международному стандарту ISO 9001;
- При необходимости вся продукция военного и аэрокосмического назначения проходит испытания и сертификацию в лаборатории (по согласованию с заказчиком);
- Поставка специализированных компонентов военного и аэрокосмического уровня качества (Xilinx, Altera, Analog Devices, Intersil, Interpoint, Microsemi, Actel, Aeroflex, Peregrine, VPT, Syfer, Eurofarad, Texas Instruments, MS Kennedy, Miteq, Cobham, E2V, MA-COM, Hittite, Mini-Circuits, General Dynamics и др.);

Компания «Океан Электроники» является официальным дистрибьютором и эксклюзивным представителем в России одного из крупнейших производителей разъемов военного и аэрокосмического назначения «JONHON», а так же официальным дистрибьютором и эксклюзивным представителем в России производителя высокотехнологичных и надежных решений для передачи СВЧ сигналов «FORSTAR».



JONHON

«JONHON» (основан в 1970 г.)

Разъемы специального, военного и аэрокосмического назначения:

(Применяются в военной, авиационной, аэрокосмической, морской, железнодорожной, горно- и нефтедобывающей отраслях промышленности)

«FORSTAR» (основан в 1998 г.)

ВЧ соединители, коаксиальные кабели, кабельные сборки и микроволновые компоненты:

(Применяются в телекоммуникациях гражданского и специального назначения, в средствах связи, РЛС, а так же военной, авиационной и аэрокосмической отраслях промышленности).



Телефон: 8 (812) 309-75-97 (многоканальный)

Факс: 8 (812) 320-03-32

Электронная почта: ocean@oceanchips.ru

Web: <http://oceanchips.ru/>

Адрес: 198099, г. Санкт-Петербург, ул. Калинина, д. 2, корп. 4, лит. А