

MICRO SWITCH

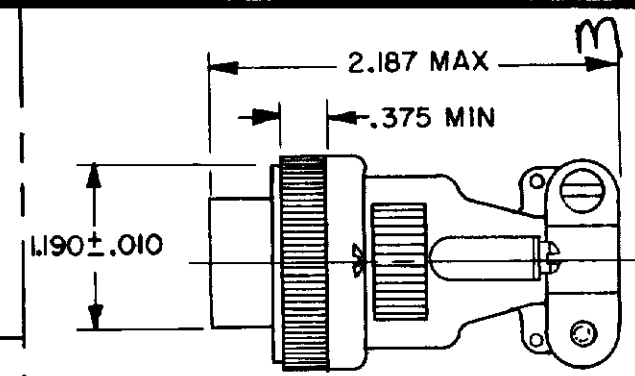
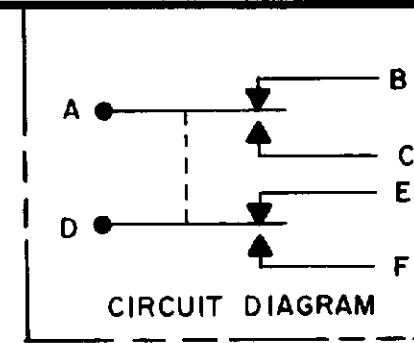
FREEPORT ILLINOIS U S A
A DIVISION OF HONEYWELL

FED MFG CODE 91929

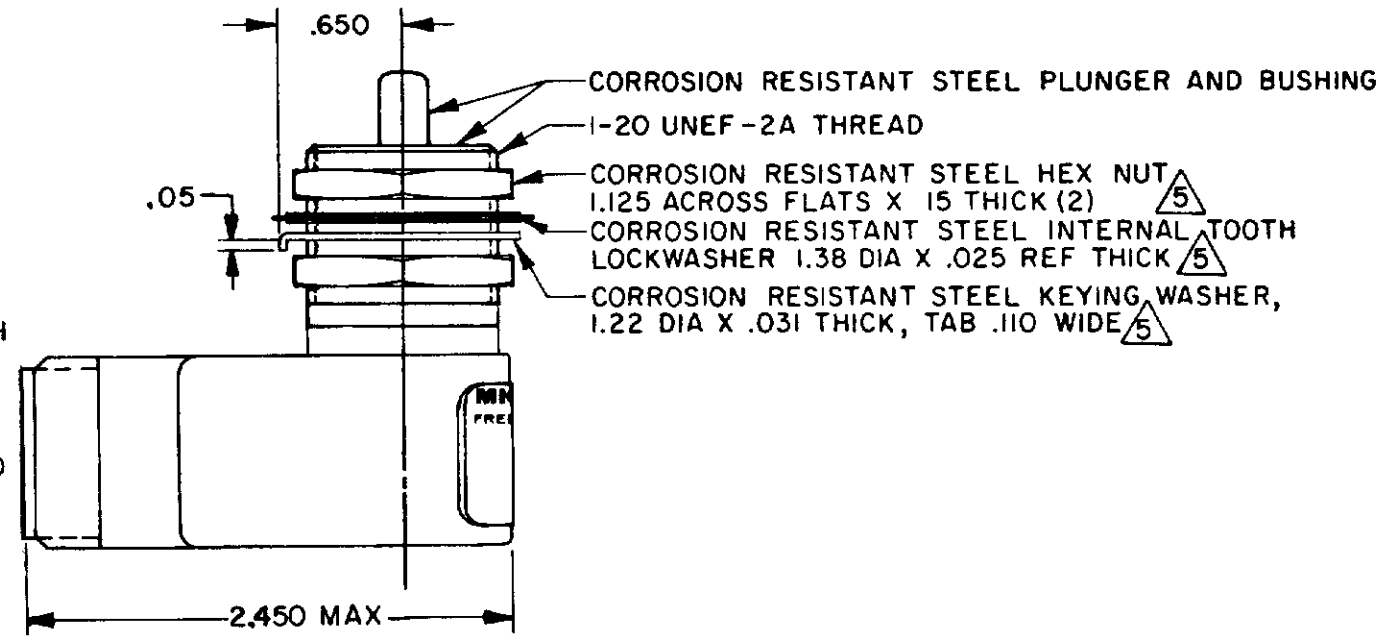
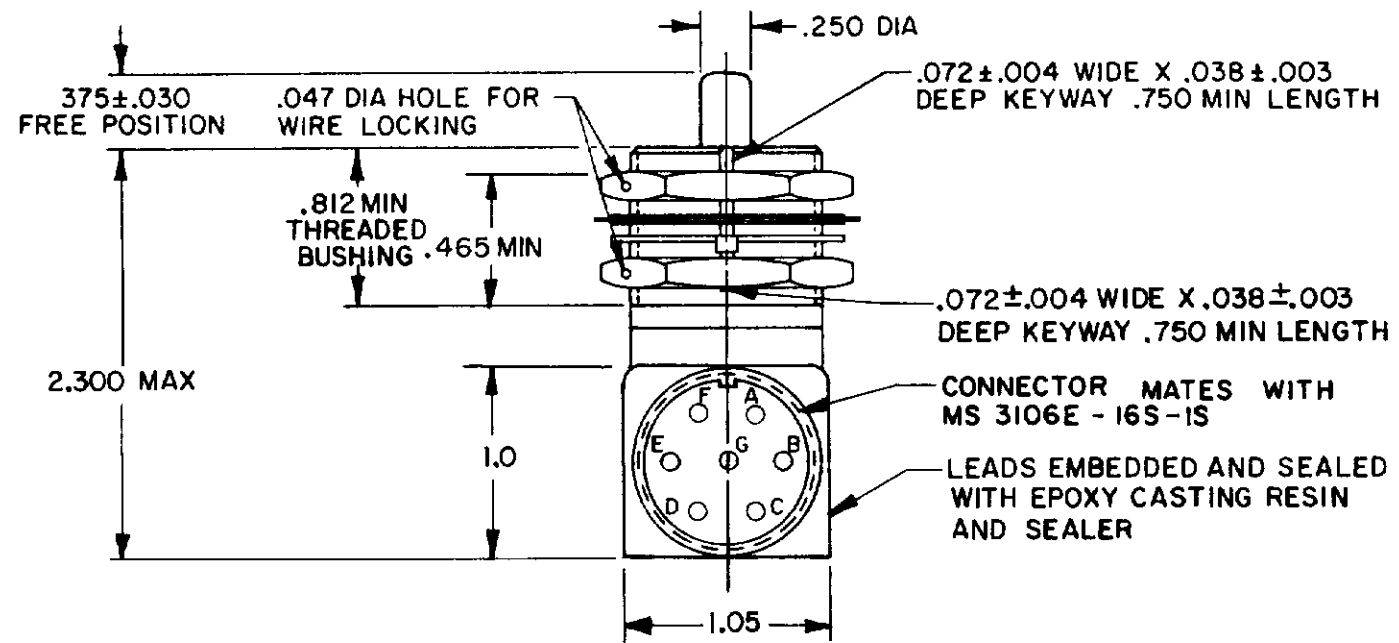
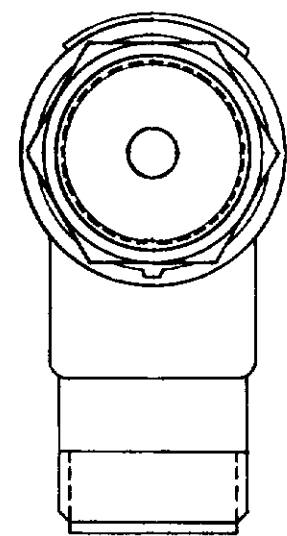
SWITCH-ENCLOSED

CATALOG LISTING

1EN76-R1



MATING CONNECTOR
MS 3106E-16S-IS ⁶



DRAWING NUMBER: 1EN76-R1
 PAGE 1 OF 1
 ISSUE: 14
 REVISIONS:
 A CO-44351 PART 7 27 MAR 79
 B CO-47488 R J H 20 MAR 80
 C CO-47573 J A P 5 AUG 80
 D CO-68547 S A V 15 OCT 90
 E CO-10758 J J O 22 JULY 91
 F CO73874 Y S M 5 DEC 92
 G CO85170 J A K 10 OCT 97
 CHECK: C E B
 DATE: 16 APR 79
 DRAWN: T M M 27 MAR 79
 FORMTEK

THIS DRAWING COVERS A PROPRIETARY ITEM AND IS THE PROPERTY OF MICRO SWITCH, A DIVISION OF HONEYWELL. THIS DRAWING IS NOT TO BE COPIED OR USED WITHOUT THE APPROVAL OF MICRO SWITCH.		THIRD ANGLE PROJECTION	SCALE FULL																												
CHARACTERISTICS OPERATING FORCE ——— 6-12 LB FULL OVERTRAVEL FORCE ——— 30 LB MAX RELEASE FORCE ——— 4 LB MIN PRETRAVEL ——— .040 MAX DIFFERENTIAL TRAVEL ——— .020 MAX OVERTRAVEL ——— .250 MIN		ELECTRICAL DATA CONTACT ARRANGEMENT SPDT (2) 28 VDC LOAD: SEA LEVEL 50,000 FT. RES: 5 IND: 3 MOTOR: 4	TOLERANCES APPLY TO DESIGN UNITS. CONVERSIONS ARE ONLY FOR REFERENCE UNLESS NOTED. TOLERANCES ARE ± <table border="1"> <tr> <th>DIM</th> <th>TOL</th> <th>DIM</th> <th>TOL</th> </tr> <tr> <td>mm</td> <td>mm/in</td> <td>in</td> <td>mm/in</td> </tr> <tr> <td>NO PLACES</td> <td>X</td> <td>1/04</td> <td>X</td> </tr> <tr> <td>ONE PLACE</td> <td>X X</td> <td>0 4/016</td> <td>X X</td> </tr> <tr> <td>TWO PLACES</td> <td>X X X</td> <td>0 5/008</td> <td>X X X</td> </tr> <tr> <td>THREE PLACES</td> <td>X X X X</td> <td>0 13/005</td> <td>X X X X</td> </tr> <tr> <td>ANGLES</td> <td></td> <td></td> <td></td> </tr> </table> DESIGN UNITS: <input type="checkbox"/> SI METRIC <input checked="" type="checkbox"/> US CUSTOMARY RAW MATERIAL—COMMERCIAL STANDARD MICRO SWITCH STANDARDS APPLY DIMENSIONS ARE TO BE MET BEFORE PROTECTIVE COATINGS ARE APPLIED WEIGHT	DIM	TOL	DIM	TOL	mm	mm/in	in	mm/in	NO PLACES	X	1/04	X	ONE PLACE	X X	0 4/016	X X	TWO PLACES	X X X	0 5/008	X X X	THREE PLACES	X X X X	0 13/005	X X X X	ANGLES			
DIM	TOL	DIM	TOL																												
mm	mm/in	in	mm/in																												
NO PLACES	X	1/04	X																												
ONE PLACE	X X	0 4/016	X X																												
TWO PLACES	X X X	0 5/008	X X X																												
THREE PLACES	X X X X	0 13/005	X X X X																												
ANGLES																															

- NOTES**
- 1 - CORROSION RESISTANT STEEL ENCLOSURE
 - 2 - SWITCH SEALED PER MIL-S-8805 SYMBOL 4
 - 3 - CIRCUIT DIAGRAM AND CATALOG LISTING ARE SHOWN ON NAMEPLATE
 - 4 - COINCIDENCE OF OPERATING AND RELEASING POINTS: .010 OF PLUNGER TRAVEL
- ⁵ - HARDWARE MAY BE PACKAGED UNASSEMBLED PER MIL-S-8805
- ⁶ - THIS CONNECTOR IS SUPPLIED WITH THE SWITCH

Компания «Океан Электроники» предлагает заключение долгосрочных отношений при поставках импортных электронных компонентов на взаимовыгодных условиях!

Наши преимущества:

- Поставка оригинальных импортных электронных компонентов напрямую с производств Америки, Европы и Азии, а так же с крупнейших складов мира;
- Широкая линейка поставок активных и пассивных импортных электронных компонентов (более 30 млн. наименований);
- Поставка сложных, дефицитных, либо снятых с производства позиций;
- Оперативные сроки поставки под заказ (от 5 рабочих дней);
- Экспресс доставка в любую точку России;
- Помощь Конструкторского Отдела и консультации квалифицированных инженеров;
- Техническая поддержка проекта, помощь в подборе аналогов, поставка прототипов;
- Поставка электронных компонентов под контролем ВП;
- Система менеджмента качества сертифицирована по Международному стандарту ISO 9001;
- При необходимости вся продукция военного и аэрокосмического назначения проходит испытания и сертификацию в лаборатории (по согласованию с заказчиком);
- Поставка специализированных компонентов военного и аэрокосмического уровня качества (Xilinx, Altera, Analog Devices, Intersil, Interpoint, Microsemi, Actel, Aeroflex, Peregrine, VPT, Syfer, Eurofarad, Texas Instruments, MS Kennedy, Miteq, Cobham, E2V, MA-COM, Hittite, Mini-Circuits, General Dynamics и др.);

Компания «Океан Электроники» является официальным дистрибьютором и эксклюзивным представителем в России одного из крупнейших производителей разъемов военного и аэрокосмического назначения «JONHON», а так же официальным дистрибьютором и эксклюзивным представителем в России производителя высокотехнологичных и надежных решений для передачи СВЧ сигналов «FORSTAR».



JONHON

«JONHON» (основан в 1970 г.)

Разъемы специального, военного и аэрокосмического назначения:

(Применяются в военной, авиационной, аэрокосмической, морской, железнодорожной, горно- и нефтедобывающей отраслях промышленности)

«FORSTAR» (основан в 1998 г.)

ВЧ соединители, коаксиальные кабели, кабельные сборки и микроволновые компоненты:

(Применяются в телекоммуникациях гражданского и специального назначения, в средствах связи, РЛС, а так же военной, авиационной и аэрокосмической отраслях промышленности).



Телефон: 8 (812) 309-75-97 (многоканальный)

Факс: 8 (812) 320-03-32

Электронная почта: ocean@oceanchips.ru

Web: <http://oceanchips.ru/>

Адрес: 198099, г. Санкт-Петербург, ул. Калинина, д. 2, корп. 4, лит. А