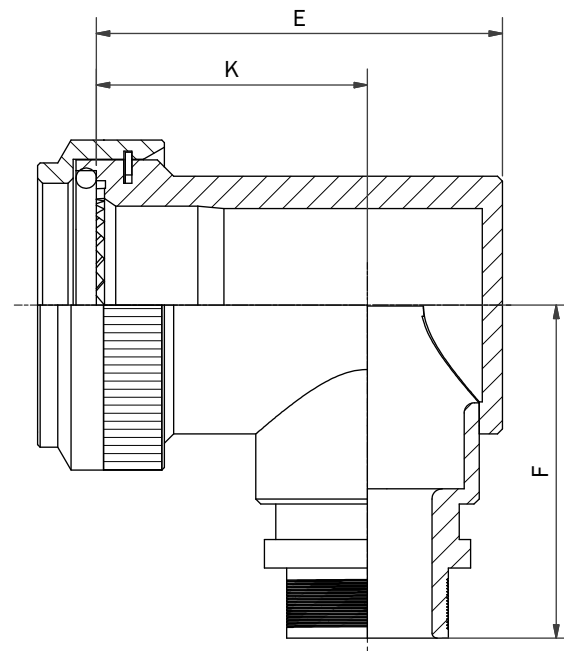
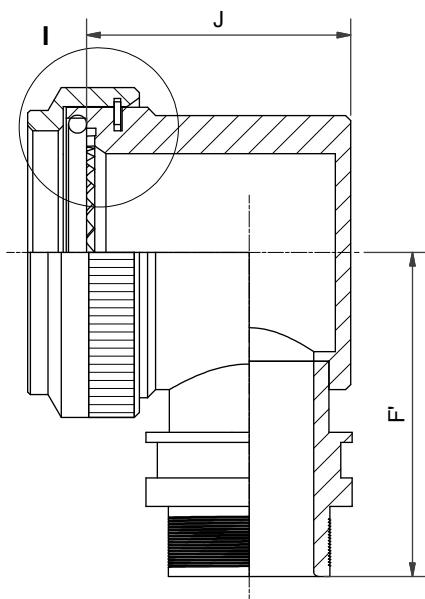
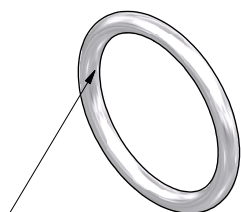
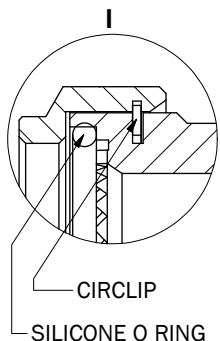


ANGLE 3  
LOW PROFILE OPTION



ANGLE 3



CIRCLIP

SILICONE O RING

MEMORY METAL RING

DRAWN	J.CLARK	DATE	07/09/2011
SALES APPR			
DESIGN APPR	K.SHEPPARD	DATE	14/12/2009
QUAL APPR			
ISSUE	DCR		
6	4417		
WEIGHT	GENERAL TOL LINEAR +/-0.1MM ANGULAR +/- 1°		

3RD ANGLE PROJECTION  
NOT TO SCALE

THIS DRAWING IS COPYRIGHT AND THE PROPERTY OF POLAMCO LTD. IT MUST NOT BE COPIED, USED FOR MANUFACTURE OR OTHERWISE DISCLOSED WITHOUT PRIOR WRITTEN CONSENT OF THE COMPANY.



WESTON LOCK  
LOWER BRISTOL ROAD  
BATH BA2 1EP

PAGE 1 OF 2

UNLESS OTHERWISE SPECIFIED  
ALL DIMENSIONS IN  
MILLIMETRES

ASSY USED ON: MIL-DTL-38999 SERIES III & IV

TITLE:  
MEMORY METAL RING ADAPTOR

MATERIAL  
ALUMINIUM ALLOY  
6262

NCAGE CODE U5792

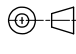

PART NUMBER:  
60H SERIES

DRAWING NO:  
P10745

EXAMPLE PART NUMBER: 60H1-17-08-1-C-A	
60 =	POLAMCO SERIES
H =	CONNECTOR INTERFACE (MIL-DTL-38999 SERIES III & IV)
1 =	ANGLE - 1 = STRAIGHT      2 = 45°      3 = 90°
17 =	SHELL SIZE (TABLE 1)
08 =	ENTRY SIZE (TABLE 2)
1 =	MATERIAL (ALUMINIUM ALLOY)
C =	PLATING: SEE PAGE
LP =	LOW PROFILE OPTION (90° ONLY) OMIT IF STANDARD REQUIRED
A =	RING OPTION: A - RING TO SUIT SINGLE BRAID, B - RING TO SUIT DOUBLE BRAID, OMIT IF NO RING IS REQUIRED

TABLE 1	SHELL SIZE	A THREAD	B MAX	T MIN	C MAX	D MAX	E MAX	F MAX	K +/- 0,5	J MAX	F' MAX	MAX ENTRY FOR LOW PROFILE OPTION
09	M12 x 1.0	18,0	6,7	13,1	26,8	25,7	26,4	17,5	18,0	27,4	04	
11	M15 x 1.0	21,0	10,2	13,9	27,6	26,7	28,2	17,5	22,0	29,2	05	
13	M18 x 1.0	24,5	13,5	14,5	28,0	31,2	29,7	20,0	22,0	30,7	06	
15	M22 x 1.0	29,0	16,2	15,5	29,0	37,2	31,2	24,5	25,0	32,2	07	
17	M25 x 1.0	32,5	19,4	16,1	29,8	40,2	32,9	26,7	27,0	33,9	08	
19	M28 x 1.0	35,5	21,8	16,8	30,6	44,7	34,5	27,0	28,0	35,7	10	
21	M31 x 1.0	37,0	25,1	17,1	30,9	49,2	36,1	30,5	29,0	37,1	10	
23	M34 x 1.0	40,0	28,2	17,7	31,2	51,7	37,6	31,5	31,7	38,6	10	
25	M37 x 1.0	43,5	31,4	18,4	32,1	53,2	39,1	28,5	31,7	40,1	10	

TABLE 2	ENTRY SIZE	G MIN	H MAX	M MAX
04	6,3	14,3	9,5	
05	7,9	15,8	11,1	
06	9,5	17,4	12,7	
07	11,1	19,0	14,3	
08	12,7	20,6	15,9	
10	15,8	23,8	19,0	
12	19,0	27,0	22,2	
14	22,2	30,1	25,4	
16	25,4	33,3	28,6	
18	28,5	36,5	31,8	
20	31,7	39,7	34,9	
22	34,9	42,8	38,1	
24	38,1	46,0	41,3	

<b>DRAWN</b> SALES APPR	J.CLARK	DATE 07/09/2011	 3RD ANGLE PROJECTION NOT TO SCALE	 <b>POLAMCO</b>	WESTON LOCK LOWER BRISTOL ROAD BATH BA2 1EP	PAGE 2 OF 2	UNLESS OTHERWISE SPECIFIED ALL DIMENSIONS IN MILLIMETRES	
<b>DESIGN APPR</b>	K.SHEPPARD	14/12/2009	THIS DRAWING IS COPYRIGHT AND THE PROPERTY OF POLAMCO LTD IT MUST NOT BE COPIED, USED FOR MANUFACTURE OR OTHERWISE DISCLOSED WITHOUT PRIOR WRITTEN CONSENT OF THE COMPANY.	<b>ASSY USED ON: MIL-DTL-38999 SERIES III &amp; IV</b>				<b>MATERIAL</b> ALUMINIUM ALLOY 6262
<b>QUAL APPR</b>				<b>TITLE:</b> MEMORY METAL RING ADAPTOR				
<b>ISSUE</b> 6	DCR 4417			<b>PART NUMBER:</b> 60H SERIES				NCAGE CODE U5792
<b>WEIGHT</b>	GENERAL TOL LINEAR +/-0.1MM ANGULAR +/- 1°						<b>DRAWING NO:</b> P10745	

Компания «Океан Электроники» предлагает заключение долгосрочных отношений при поставках импортных электронных компонентов на взаимовыгодных условиях!

Наши преимущества:

- Поставка оригинальных импортных электронных компонентов напрямую с производств Америки, Европы и Азии, а так же с крупнейших складов мира;
- Широкая линейка поставок активных и пассивных импортных электронных компонентов (более 30 млн. наименований);
- Поставка сложных, дефицитных, либо снятых с производства позиций;
- Оперативные сроки поставки под заказ (от 5 рабочих дней);
- Экспресс доставка в любую точку России;
- Помощь Конструкторского Отдела и консультации квалифицированных инженеров;
- Техническая поддержка проекта, помощь в подборе аналогов, поставка прототипов;
- Поставка электронных компонентов под контролем ВП;
- Система менеджмента качества сертифицирована по Международному стандарту ISO 9001;
- При необходимости вся продукция военного и аэрокосмического назначения проходит испытания и сертификацию в лаборатории (по согласованию с заказчиком);
- Поставка специализированных компонентов военного и аэрокосмического уровня качества (Xilinx, Altera, Analog Devices, Intersil, Interpoint, Microsemi, Actel, Aeroflex, Peregrine, VPT, Syfer, Eurofarad, Texas Instruments, MS Kennedy, Miteq, Cobham, E2V, MA-COM, Hittite, Mini-Circuits, General Dynamics и др.);

Компания «Океан Электроники» является официальным дистрибьютором и эксклюзивным представителем в России одного из крупнейших производителей разъемов военного и аэрокосмического назначения «**JONHON**», а так же официальным дистрибьютором и эксклюзивным представителем в России производителя высокотехнологичных и надежных решений для передачи СВЧ сигналов «**FORSTAR**».



## JONHON

«**JONHON**» (основан в 1970 г.)

Разъемы специального, военного и аэрокосмического назначения:

(Применяются в военной, авиационной, аэрокосмической, морской, железнодорожной, горно- и нефтедобывающей отраслях промышленности)

«**FORSTAR**» (основан в 1998 г.)

ВЧ соединители, коаксиальные кабели,  
кабельные сборки и микроволновые компоненты:

(Применяются в телекоммуникациях гражданского и специального назначения, в средствах связи, РЛС, а так же военной, авиационной и аэрокосмической отраслях промышленности).



Телефон: 8 (812) 309-75-97 (многоканальный)

Факс: 8 (812) 320-03-32

Электронная почта: [ocean@oceanchips.ru](mailto:ocean@oceanchips.ru)

Web: <http://oceanchips.ru/>

Адрес: 198099, г. Санкт-Петербург, ул. Калинина, д. 2, корп. 4, лит. А