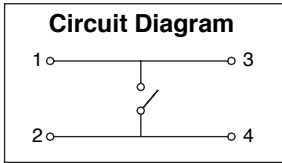
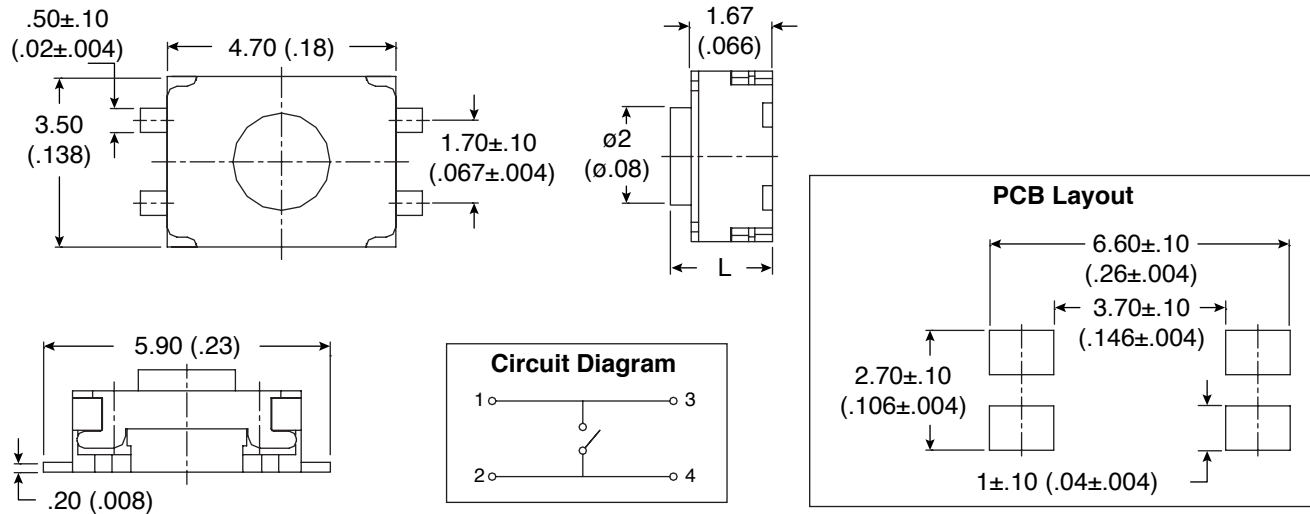


Dimensions: mm (In)



**Mechanical Specifications:**

- Operation Force:  $160 \pm 50$ gf
- Stroke:  $0.20 + 0.1$  mm
- Operating Temperature:  $-25^{\circ}\text{C}$  to  $+70^{\circ}\text{C}$
- Storage Temperature:  $-30^{\circ}\text{C}$  to  $+80^{\circ}\text{C}$
- Type: SPST

**Electrical Specifications:**

- Electrical Life: 100,000 cycles min.
- Rating: 50mA/12VDC
- Contact Resistance: 100m $\Omega$  max.
- Insulation Resistance: 100M $\Omega$  min. 500VDC
- Dielectric Strength: 250VAC/ minute

**Materials:**

- Cover: Stainless steel
- Contact disc: Stainless with silver cladding
- Terminal: Brass with silver plating
- Base: LCP High-temp thermoplastic; Color: Black
- Stem: LCP High-temp thermoplastic; Color: Black
- Adhesive Tape: Teflon

**Note:**

- RoHS compliant and process compatible with 260° solder

Mouser Stock No.	L
101-TS5022T1601-EV	2.10 (.083)
101-TS5022T1602-EV	2.50 (.098)

**Tactile Switches (SMT)**

101-TS5022T1601-EV

101-TS5022T1602-EV



Компания «Океан Электроники» предлагает заключение долгосрочных отношений при поставках импортных электронных компонентов на взаимовыгодных условиях!

Наши преимущества:

- Поставка оригинальных импортных электронных компонентов напрямую с производств Америки, Европы и Азии, а так же с крупнейших складов мира;
- Широкая линейка поставок активных и пассивных импортных электронных компонентов (более 30 млн. наименований);
- Поставка сложных, дефицитных, либо снятых с производства позиций;
- Оперативные сроки поставки под заказ (от 5 рабочих дней);
- Экспресс доставка в любую точку России;
- Помощь Конструкторского Отдела и консультации квалифицированных инженеров;
- Техническая поддержка проекта, помощь в подборе аналогов, поставка прототипов;
- Поставка электронных компонентов под контролем ВП;
- Система менеджмента качества сертифицирована по Международному стандарту ISO 9001;
- При необходимости вся продукция военного и аэрокосмического назначения проходит испытания и сертификацию в лаборатории (по согласованию с заказчиком);
- Поставка специализированных компонентов военного и аэрокосмического уровня качества (Xilinx, Altera, Analog Devices, Intersil, Interpoint, Microsemi, Actel, Aeroflex, Peregrine, VPT, Syfer, Eurofarad, Texas Instruments, MS Kennedy, Miteq, Cobham, E2V, MA-COM, Hittite, Mini-Circuits, General Dynamics и др.);

Компания «Океан Электроники» является официальным дистрибьютором и эксклюзивным представителем в России одного из крупнейших производителей разъемов военного и аэрокосмического назначения «JONHON», а так же официальным дистрибьютором и эксклюзивным представителем в России производителя высокотехнологичных и надежных решений для передачи СВЧ сигналов «FORSTAR».



## JONHON

«JONHON» (основан в 1970 г.)

Разъемы специального, военного и аэрокосмического назначения:

(Применяются в военной, авиационной, аэрокосмической, морской, железнодорожной, горно- и нефтедобывающей отраслях промышленности)

«FORSTAR» (основан в 1998 г.)

ВЧ соединители, коаксиальные кабели, кабельные сборки и микроволновые компоненты:

(Применяются в телекоммуникациях гражданского и специального назначения, в средствах связи, РЛС, а так же военной, авиационной и аэрокосмической отраслях промышленности).



Телефон: 8 (812) 309-75-97 (многоканальный)

Факс: 8 (812) 320-03-32

Электронная почта: [ocean@oceanchips.ru](mailto:ocean@oceanchips.ru)

Web: <http://oceanchips.ru/>

Адрес: 198099, г. Санкт-Петербург, ул. Калинина, д. 2, корп. 4, лит. А