

# RP230 Series

## High Performance Dual Stage Power Line Filters



### 3.5 A to 40 A Chassis Mount Filter

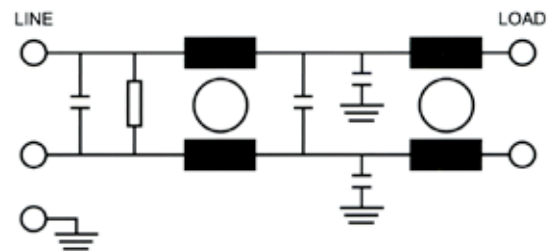
#### Specifications

|                         |                                  |
|-------------------------|----------------------------------|
| Operating Frequency     | 50/60 Hz                         |
| Usable Frequency        | DC -400 Hz                       |
| Max. Operating Voltage* | 250 V +10%                       |
| Ambient Temperature     | -25 to 40°C                      |
| Climatic Category       | 25/100/21                        |
| Hipot Rating (L-G)      | 2700 VDC                         |
| Terminals (-T)          | QD: 0.25 Tabs<br>S: 30/40 A (M4) |
| Safety Approvals        | CSA, UR, EN60939                 |

\*Available up to 300 VAC. Please contact us to verify specifications.



#### Electrical Schematic



#### Part Number/Ordering

| RP230 | -X<br>(Amps) | -Y<br>(Ycap, nF) | -T | Typ. Weight,<br>lbs (kg) |
|-------|--------------|------------------|----|--------------------------|
|       | 3.5          | 0                | QD | 0.7 (0.3)                |
|       | 6.5          | 0.47             | QD | 0.7 (0.3)                |
|       | 20           | 1                | QD | 0.7 (0.3)                |
|       | 30           | 2.2              | S  | 2.6 (1.2)                |
|       | 40           | 4.7              | S  | 3.1 (1.4)                |
|       |              | 10               |    |                          |

**Note:** Use any combination of -Y with any -X (Amps) rating e.g. RP230-40-4.7-S (40 Amps with 4.7 nF Ycap)

#### Leakage Current

| Y-cap, nF | mA,<br>120 V/60 Hz | mA,<br>250 V/60 Hz |
|-----------|--------------------|--------------------|
| 0         | 0.0                | 0.0                |
| 0.47      | 0.04               | 0.08               |
| 1         | 0.09               | 0.18               |
| 2.2       | 0.2                | 0.4                |
| 4.7       | 0.4                | 0.8                |
| 10        | 0.9                | 1.8                |

Specifications are subject to change. Consult factory to verify specifications.

For more information on our filter products call us at: (800) 527-4362 or (714) 289-0055  
LCR, Radius Power, and Filter Concepts are now part of Astrodyne TDI

# RP230 Series

## High Performance Dual Stage Power Line Filters



### 3.5 A to 40 A Chassis Mount Filter

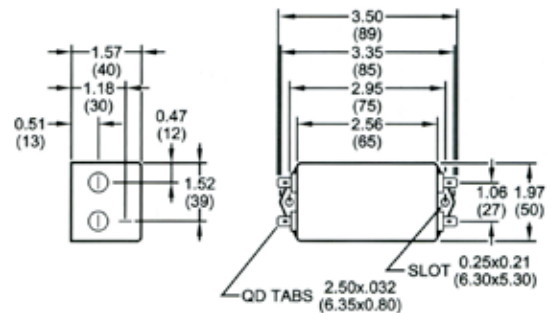
#### Typical Insertion Loss, dB (50/50 Ohm)

| Freq (MHz)     | 0.15 | 0.5 | 1.0 | 10 | 30 |
|----------------|------|-----|-----|----|----|
| <b>3.5 Amp</b> |      |     |     |    |    |
| CM(dB)         | 60   | 62  | 62  | 52 | 45 |
| DM(dB)         | 40   | 60  | 68  | 60 | 60 |
| <b>6.5 Amp</b> |      |     |     |    |    |
| CM(dB)         | 60   | 62  | 62  | 50 | 40 |
| DM(dB)         | 40   | 60  | 68  | 60 | 60 |
| <b>20 Amp</b>  |      |     |     |    |    |
| CM(dB)         | 24   | 46  | 50  | 60 | 60 |
| DM(dB)         | 25   | 40  | 60  | 65 | 65 |
| <b>30 Amp</b>  |      |     |     |    |    |
| CM(dB)         | 42   | 50  | 55  | 65 | 60 |
| DM(dB)         | 60   | 60  | 65  | 65 | 65 |
| <b>40 Amp</b>  |      |     |     |    |    |
| CM(dB)         | 28   | 44  | 55  | 60 | 60 |
| DM(dB)         | 50   | 52  | 65  | 65 | 65 |

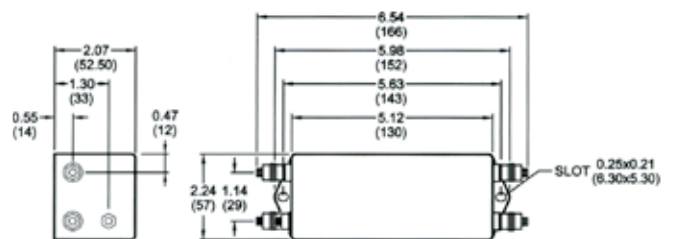
#### Mechanical Dimensions

TYPICAL TOLERANCE: +/-0.02" (0.50 mm)

##### 3.5/6.5/20 Amp



##### 30/40 Amp



Specifications are subject to change. Consult factory to verify specifications.

For more information on our filter products call us at: (800) 527-4362 or (714) 289-0055  
LCR, Radius Power, and Filter Concepts are now part of Astrodyne TDI

Компания «Океан Электроники» предлагает заключение долгосрочных отношений при поставках импортных электронных компонентов на взаимовыгодных условиях!

Наши преимущества:

- Поставка оригинальных импортных электронных компонентов напрямую с производств Америки, Европы и Азии, а так же с крупнейших складов мира;
- Широкая линейка поставок активных и пассивных импортных электронных компонентов (более 30 млн. наименований);
- Поставка сложных, дефицитных, либо снятых с производства позиций;
- Оперативные сроки поставки под заказ (от 5 рабочих дней);
- Экспресс доставка в любую точку России;
- Помощь Конструкторского Отдела и консультации квалифицированных инженеров;
- Техническая поддержка проекта, помощь в подборе аналогов, поставка прототипов;
- Поставка электронных компонентов под контролем ВП;
- Система менеджмента качества сертифицирована по Международному стандарту ISO 9001;
- При необходимости вся продукция военного и аэрокосмического назначения проходит испытания и сертификацию в лаборатории (по согласованию с заказчиком);
- Поставка специализированных компонентов военного и аэрокосмического уровня качества (Xilinx, Altera, Analog Devices, Intersil, Interpoint, Microsemi, Actel, Aeroflex, Peregrine, VPT, Syfer, Eurofarad, Texas Instruments, MS Kennedy, Miteq, Cobham, E2V, MA-COM, Hittite, Mini-Circuits, General Dynamics и др.);

Компания «Океан Электроники» является официальным дистрибьютором и эксклюзивным представителем в России одного из крупнейших производителей разъемов военного и аэрокосмического назначения «**JONHON**», а так же официальным дистрибьютором и эксклюзивным представителем в России производителя высокотехнологичных и надежных решений для передачи СВЧ сигналов «**FORSTAR**».



## JONHON

«**JONHON**» (основан в 1970 г.)

Разъемы специального, военного и аэрокосмического назначения:

(Применяются в военной, авиационной, аэрокосмической, морской, железнодорожной, горно- и нефтедобывающей отраслях промышленности)

«**FORSTAR**» (основан в 1998 г.)

ВЧ соединители, коаксиальные кабели, кабельные сборки и микроволновые компоненты:

(Применяются в телекоммуникациях гражданского и специального назначения, в средствах связи, РЛС, а так же военной, авиационной и аэрокосмической отраслях промышленности).



Телефон: 8 (812) 309-75-97 (многоканальный)

Факс: 8 (812) 320-03-32

Электронная почта: [ocean@oceanchips.ru](mailto:ocean@oceanchips.ru)

Web: <http://oceanchips.ru/>

Адрес: 198099, г. Санкт-Петербург, ул. Калинина, д. 2, корп. 4, лит. А