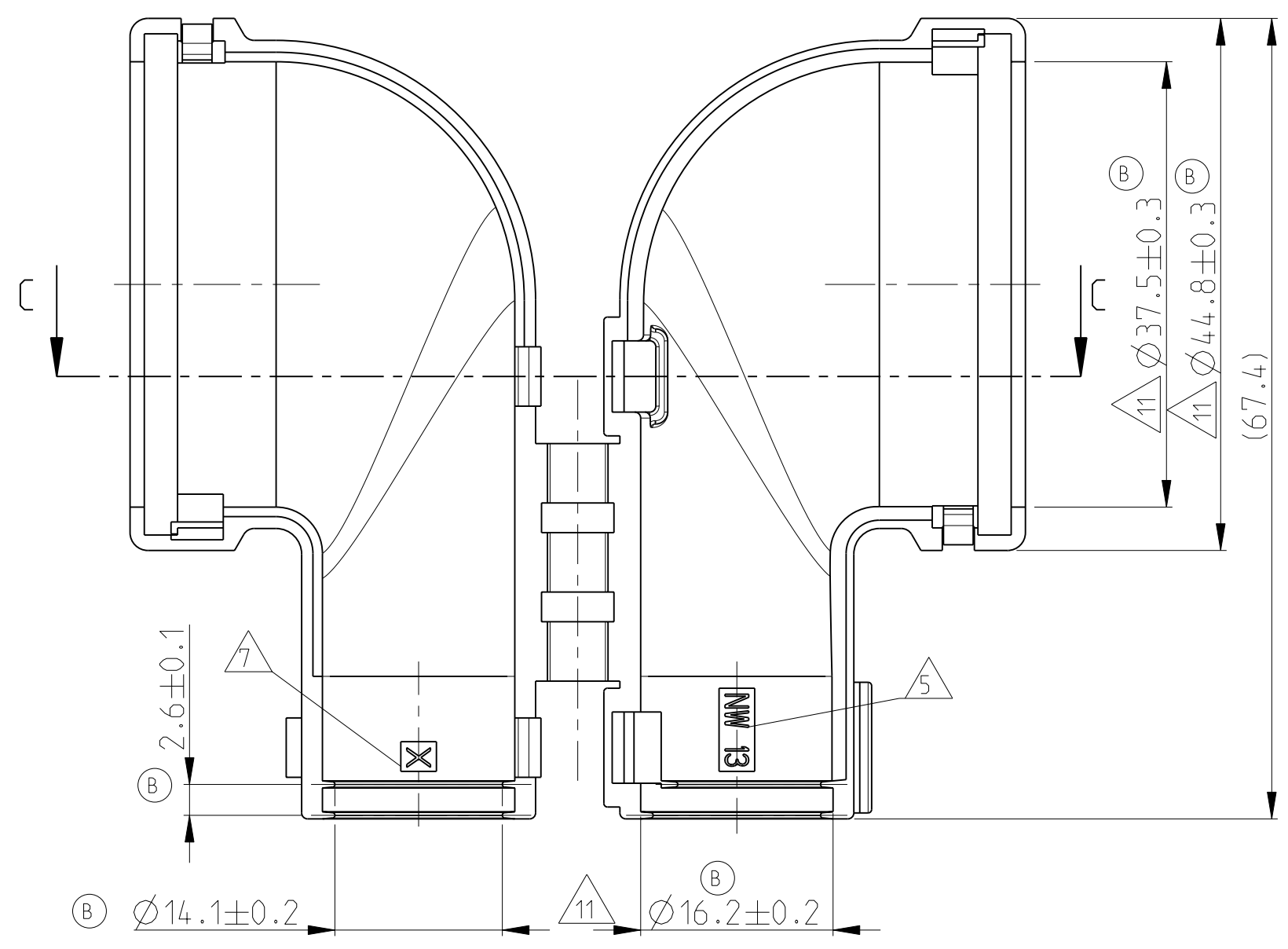
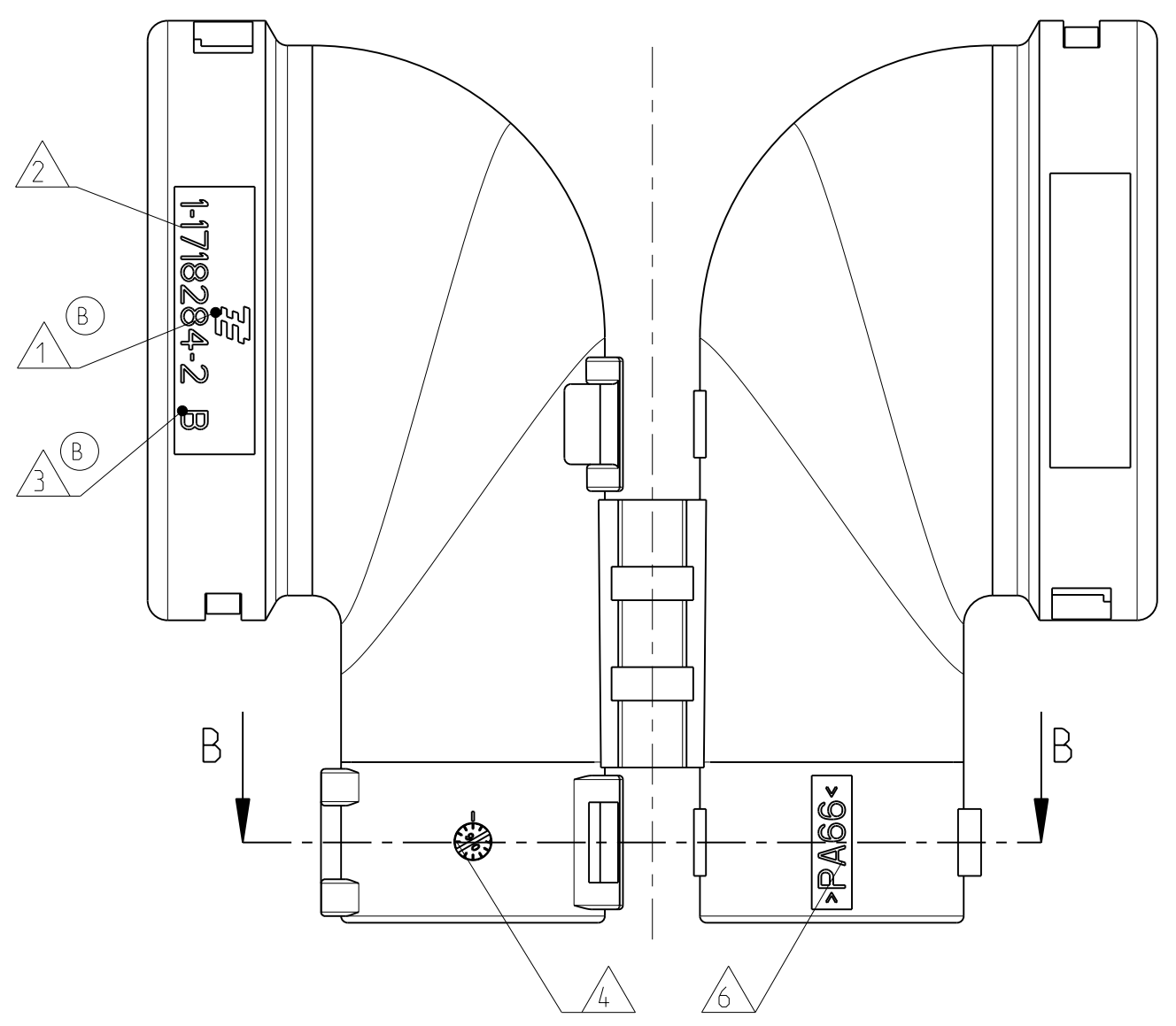
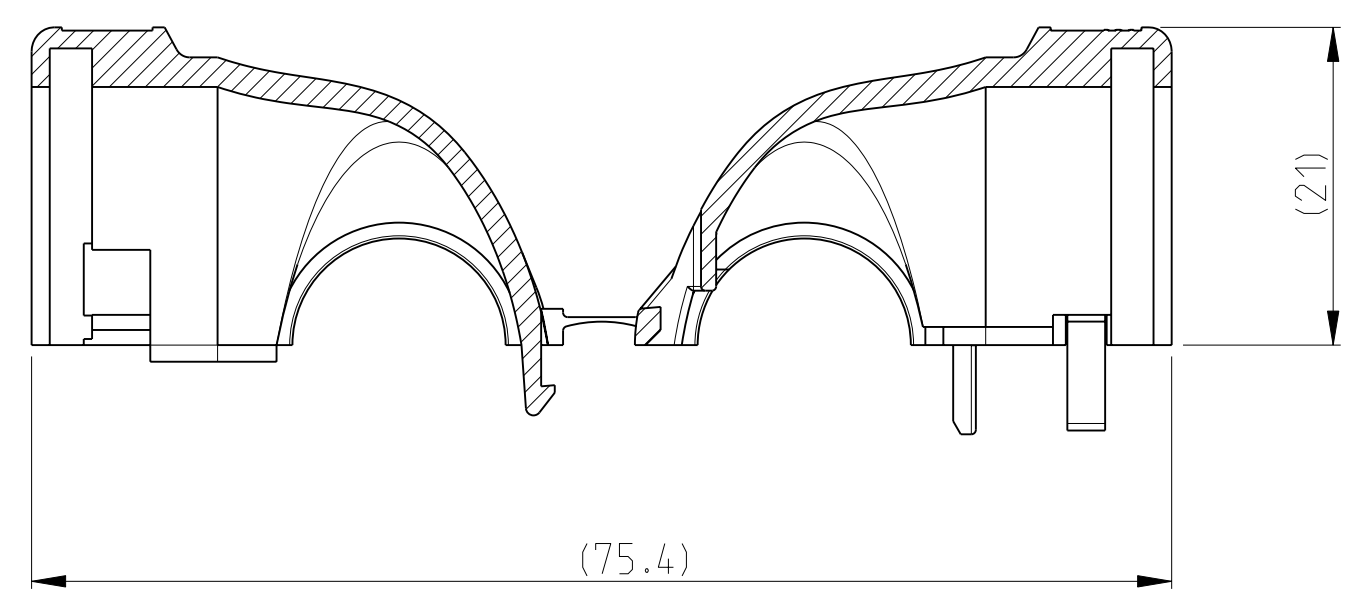


THIS DRAWING IS UNPUBLISHED  
 VERTRAULICHE UNVERÖFFENTLICHTE ZEICHNUNG  
 RELEASED FOR PUBLICATION  
 FREI FUER VERÖFFENTLICHUNG  
 2007  
 MATED WITH:  
 PASSEND ZU:  
 1703768  
 BY TYCO ELECTRONICS CORPORATION. ALL RIGHTS RESERVED.  
 ALLE RECHTE VORBEHALTEN

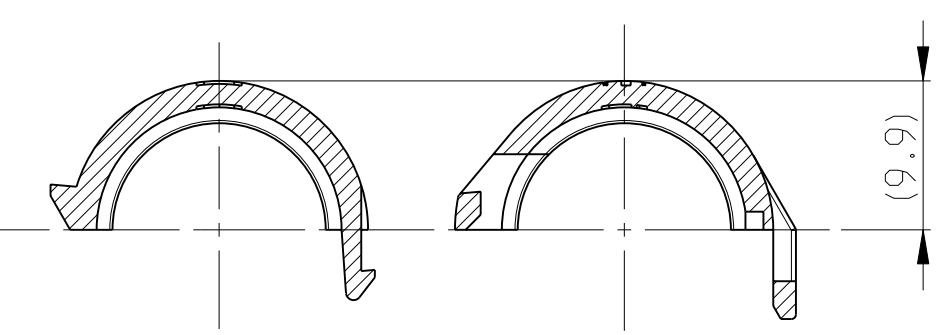
LOC	DIST	REVISIONS ÄNDERUNGEN			
P	LTR	DESCRIPTION BESCHREIBUNG	DATE	DWN	APVD
A1	-	NEW DRAWING/Neue Zeichnung	08MAY2007	HJB	JG
A2	-	PRODUCT- AND APPLICATION SPEC. ADDED Produkt- und Verarbeitungsspezifikation hinzugefügt	18AUG2009	HJB	JG
B	-	RETENTION RIB ADDED; TE LOGO MODIFIED DETAILS SEE PCN E-10-006449	24MAR2010	HJB	JG



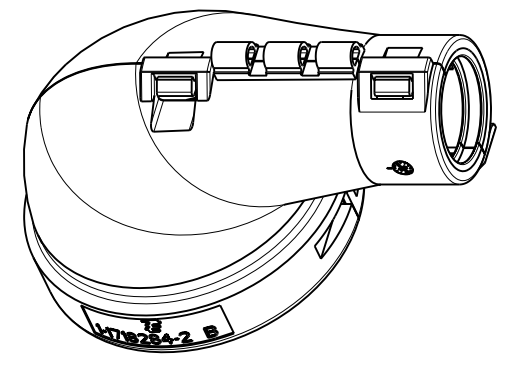
SECTION C-C  
Schnitt



SECTION B-B  
Schnitt



3D-VIEW  
3D-Ansicht  
SCALE 1:1  
Maßstab



NOTES

- Bemerkungen
- 1 TYCO ELECTRONICS (TE) LOGO  
Tyco Electronics (TE) Logo
  - 2 TE-NUMBER  
TE-Nummer
  - 3 REVISION STATUS OF THE MOULD  
Anderungsstand des Werkzeugs
  - 4 PRODUCTION DATE  
Produktionsdatum
  - 5 FOR CORRUGATED TUBE NW 13  
fuer Wellrohr NW 13
  - 6 MATERIAL MARKING ACC. TO VDA 260  
Werkstoffkennzeichnung nach VDA 260
  - 7 MOULD CAVITY MARKING  
Nestmarkierung
  - 8 MALFUNCTION CAUSED BY LACQUER IS NOT COVERED BY TYCO ELECTRONICS WARRANTY.  
Funktionsbeeinträchtigung durch Lackieren liegt nicht im Einfluss und Gewährleistungsumfang von Tyco Electronics.
  - 9 BULK PACKAGING IN CORRUGATED BOX  
Schuettingut im Versandkarton
  - 10 SUITABLE FOR 10-14 POS. SOCKET HOUSING  
TE NO.: 1703768  
Passend zu : 10-14 pol. Buchsengehaeuse  
TE-Nr.: 1703768
  - 11 WARPAGE UP TO 1 mm ALLOWED  
Verzug bis zu 1 mm zugelassen

THIS DRAWING IS A CONTROLLED DOCUMENT FOR TYCO ELECTRONICS CORPORATION  
 IT IS SUBJECT TO CHANGE AND THE CONTROLLING ENGINEERING ORGANIZATION  
 SHOULD BE CONTACTED FOR THE LATEST REVISION.  
 DIESES ZEICHNUNGS-DOKUMENT WIRD DURCH AMP INCORPORATED KONTROLLIERT.  
 ÄNDERUNGEN, DIE DEM TECHNISCHEN FORTSCHRITT DIENEN, SIND VORBEHALTEN.  
 DEN JEWEILS LETZTGÜLTIGEN ÄNDERUNGSSTAND ERFAHREN SIE AUF ANFRAGE.

DIMENSIONS: MASSE IN EINHEITEN: (MM)	TOLERANCES UNLESS OTHERWISE SPECIFIED: ALLGEMEINTOLERANZEN
0-PLC ±	1-PLC ±
2-PLC ±	3-PLC ±
4-PLC ±	ANGLES/WINKEL ±°
FINISH/OBERFLÄCHE/FARBE	SEE TABLE siehe Tabelle

DWN H.-J. Bauer 08MAY2007	CHK J. Granzow 08MAY2007	APVD Ch. Eberwein 08MAY2007	NAME ADAPTER 90 DEGREE FOR 10-14POS. SOCKET HSG. Adapterkappe 90 Grad fuer 10-14pol. Buchsengeh.
PRODUCT SPEC 108-94154 (A2)	APPLICATION SPEC 114-18955 (A2)	WEIGHT 12.2g	RESTRICTED TO NUR FUER
CUSTOMER DRAWING	/KUNDENZEICHNUNG	SCALE MASSSTAB 2:1	SHEET BLATT 1 OF 1

TE ORDER-NO. TE Bestell-Nr.	REV.	MATERIAL	COLOUR Farbe	DESCRIPTION Beschreibung	ITEM
1-1718284-2	B	PA66	BLACK schwarz	ADAPTER 90 ° FOR 10-14POS. SOCKET HSG. Adapterkappe 90 ° fuer 10-14pol. Buchsengeh.	1

Компания «Океан Электроники» предлагает заключение долгосрочных отношений при поставках импортных электронных компонентов на взаимовыгодных условиях!

Наши преимущества:

- Поставка оригинальных импортных электронных компонентов напрямую с производств Америки, Европы и Азии, а так же с крупнейших складов мира;
- Широкая линейка поставок активных и пассивных импортных электронных компонентов (более 30 млн. наименований);
- Поставка сложных, дефицитных, либо снятых с производства позиций;
- Оперативные сроки поставки под заказ (от 5 рабочих дней);
- Экспресс доставка в любую точку России;
- Помощь Конструкторского Отдела и консультации квалифицированных инженеров;
- Техническая поддержка проекта, помощь в подборе аналогов, поставка прототипов;
- Поставка электронных компонентов под контролем ВП;
- Система менеджмента качества сертифицирована по Международному стандарту ISO 9001;
- При необходимости вся продукция военного и аэрокосмического назначения проходит испытания и сертификацию в лаборатории (по согласованию с заказчиком);
- Поставка специализированных компонентов военного и аэрокосмического уровня качества (Xilinx, Altera, Analog Devices, Intersil, Interpoint, Microsemi, Actel, Aeroflex, Peregrine, VPT, Syfer, Eurofarad, Texas Instruments, MS Kennedy, Miteq, Cobham, E2V, MA-COM, Hittite, Mini-Circuits, General Dynamics и др.);

Компания «Океан Электроники» является официальным дистрибьютором и эксклюзивным представителем в России одного из крупнейших производителей разъемов военного и аэрокосмического назначения «JONHON», а так же официальным дистрибьютором и эксклюзивным представителем в России производителя высокотехнологичных и надежных решений для передачи СВЧ сигналов «FORSTAR».



## JONHON

«JONHON» (основан в 1970 г.)

Разъемы специального, военного и аэрокосмического назначения:

(Применяются в военной, авиационной, аэрокосмической, морской, железнодорожной, горно- и нефтедобывающей отраслях промышленности)

«FORSTAR» (основан в 1998 г.)

ВЧ соединители, коаксиальные кабели, кабельные сборки и микроволновые компоненты:

(Применяются в телекоммуникациях гражданского и специального назначения, в средствах связи, РЛС, а так же военной, авиационной и аэрокосмической отраслях промышленности).



Телефон: 8 (812) 309-75-97 (многоканальный)

Факс: 8 (812) 320-03-32

Электронная почта: [ocean@oceanchips.ru](mailto:ocean@oceanchips.ru)

Web: <http://oceanchips.ru/>

Адрес: 198099, г. Санкт-Петербург, ул. Калинина, д. 2, корп. 4, лит. А