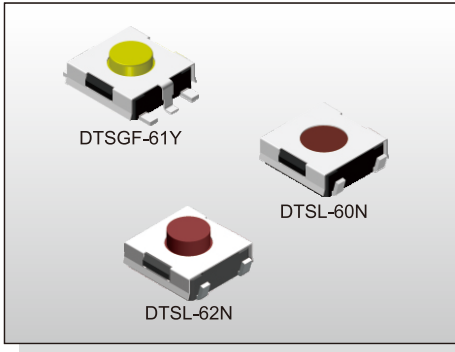


# TACT SWITCH DTS(G)(L)(F)-6 SERIES

6x6 Thinner Type With Ground Terminal  
(Pitch 4.0mm)



## FEATURES

- ※ Thinner type with 2.0-3.1mm height
- ※ Ground terminal available
- ※ Reflow solderable

## APPLICATION

- ※ Audio, OA equipment
- ※ Instrumentation
- ※ White goods

## SPECIFICATION

Contact Rating	50mA, 12V DC
Contact Resistance	100mΩ max.
Insulation Resistance	100MΩ min. 500V DC
Dielectric Strength	250V AC/1 minute
Operating Force	100±50gf, Black(K) 160±50gf, Brown(N) 200±50gf, Brown(N) 62 Only 260±50gf, Red(R) 320±80gf, White(S) 520±130gf, Yellow(Y)
Travel	0.25mm
Operating Life	300,000 cycles for 520/320gf 500,000 cycles for 260/200gf 1,000,000 cycles for 160/100gf
Operating Temp.	-25°C ~ +70°C
Storage Temp.	-30°C ~ +80°C

## HOW TO ORDER

**D T S**   - **6**    -  -

=Without Ground Pin  
G=With Ground Pin

L=L S.M.T.  
F=F S.M.T.

Total Height:  
0=2.00mm  
1=2.50mm  
2=3.10mm

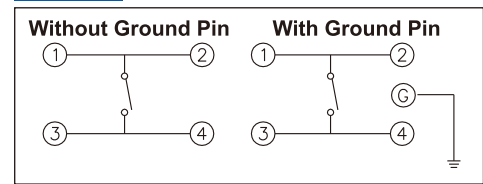
Operating Force:  
K=Black, 100gf  
N=Brown, 160gf  
R=Red, 260gf  
S=White, 320gf  
Y=Yellow, 520gf  
N=Brown, 200gf <Soft actuator 62 Only>

Package:  
B=Tube  
T/R=Tape & Reel

V=RoHS & Lead Free Solderable  
Q=Halogen Free

Actuator Type:  
=Soft <62> / Hard <60, 61>  
P=Hard <62 Only>

## CIRCUIT



## PACKAGE

<Tube>

75 pcs

<Tape & Reel>

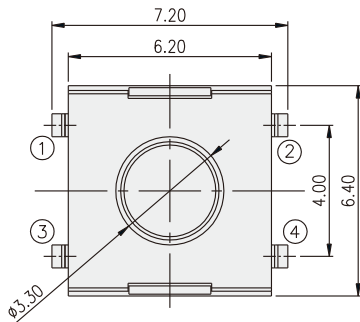
DTS(G)F-60  / DTSF-61 : 3000 pcs

DTS(G)L-60  / DTS(G)L-61 : 2700 pcs

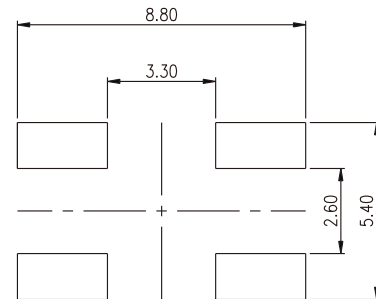
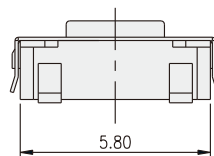
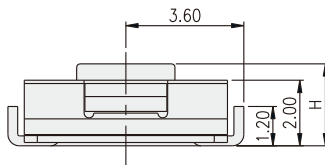
DTS(G)L-62  / DTS(G)F-62 : 2500 pcs

DTSGF-61 : 2500 pcs

## DTSL-6



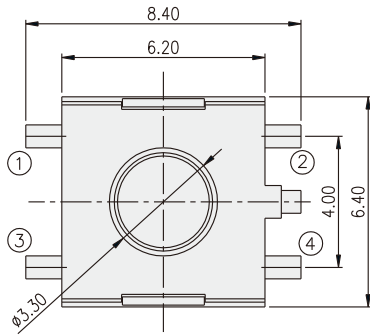
PART NO.	H
DTSL-60	2.00
DTSL-61	2.50
DTSL-62	3.10



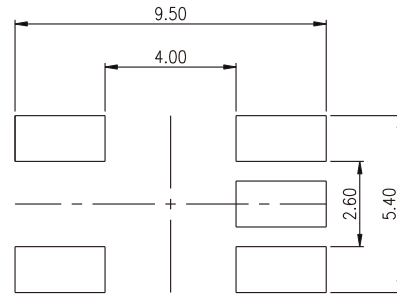
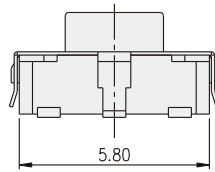
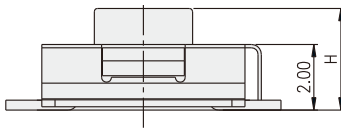
P.C.B. LAYOUT

TACT SWITCH

DTSGF-6



PART NO.	H
DTSGF-60	2.00
DTSGF-61	2.50
DTSGF-62	3.10



P.C.B. LAYOUT

TACT SWITCH

# Mouser Electronics

Authorized Distributor

Click to View Pricing, Inventory, Delivery & Lifecycle Information:

## Diptronics:

[DTSL-62RP-V-T/R](#) [DTSL-61Y-V-T/R](#) [DTSF-62N-V-T/R](#) [DTSGF-61R-V-T/R](#) [DTSF-61S-V-T/R](#) [DTSL-61R-V-T/R](#)  
[DTSGF-61S-V-T/R](#) [DTSF-61K-V-T/R](#) [DTSL-61N-V-T/R](#) [DTSL-62SP-V-T/R](#) [DTSGL-61K-V-T/R](#) [DTSL-62NP-V-T/R](#)  
[DTSGL-62N-V-T/R](#) [DTSF-61N-V-T/R](#) [DTSL-62N-V-T/R](#) [DTSGF-62RP-V-T/R](#) [DTSL-61S-V-T/R](#) [DTSGF-61N-V-T/R](#)  
[DTSGL-61N-V-T/R](#) [DTSGL-61Y-V-T/R](#) [DTSGF-62SP-V-T/R](#) [DTSGF-62N-V-T/R](#) [DTSF-61Y-V-T/R](#)

Компания «Океан Электроники» предлагает заключение долгосрочных отношений при поставках импортных электронных компонентов на взаимовыгодных условиях!

Наши преимущества:

- Поставка оригинальных импортных электронных компонентов напрямую с производств Америки, Европы и Азии, а так же с крупнейших складов мира;
- Широкая линейка поставок активных и пассивных импортных электронных компонентов (более 30 млн. наименований);
- Поставка сложных, дефицитных, либо снятых с производства позиций;
- Оперативные сроки поставки под заказ (от 5 рабочих дней);
- Экспресс доставка в любую точку России;
- Помощь Конструкторского Отдела и консультации квалифицированных инженеров;
- Техническая поддержка проекта, помощь в подборе аналогов, поставка прототипов;
- Поставка электронных компонентов под контролем ВП;
- Система менеджмента качества сертифицирована по Международному стандарту ISO 9001;
- При необходимости вся продукция военного и аэрокосмического назначения проходит испытания и сертификацию в лаборатории (по согласованию с заказчиком);
- Поставка специализированных компонентов военного и аэрокосмического уровня качества (Xilinx, Altera, Analog Devices, Intersil, Interpoint, Microsemi, Actel, Aeroflex, Peregrine, VPT, Syfer, Eurofarad, Texas Instruments, MS Kennedy, Miteq, Cobham, E2V, MA-COM, Hittite, Mini-Circuits, General Dynamics и др.);

Компания «Океан Электроники» является официальным дистрибьютором и эксклюзивным представителем в России одного из крупнейших производителей разъемов военного и аэрокосмического назначения «JONHON», а так же официальным дистрибьютором и эксклюзивным представителем в России производителя высокотехнологичных и надежных решений для передачи СВЧ сигналов «FORSTAR».



## JONHON

«JONHON» (основан в 1970 г.)

Разъемы специального, военного и аэрокосмического назначения:

(Применяются в военной, авиационной, аэрокосмической, морской, железнодорожной, горно- и нефтедобывающей отраслях промышленности)

«FORSTAR» (основан в 1998 г.)

ВЧ соединители, коаксиальные кабели, кабельные сборки и микроволновые компоненты:

(Применяются в телекоммуникациях гражданского и специального назначения, в средствах связи, РЛС, а так же военной, авиационной и аэрокосмической отраслях промышленности).



Телефон: 8 (812) 309-75-97 (многоканальный)

Факс: 8 (812) 320-03-32

Электронная почта: [ocean@oceanchips.ru](mailto:ocean@oceanchips.ru)

Web: <http://oceanchips.ru/>

Адрес: 198099, г. Санкт-Петербург, ул. Калинина, д. 2, корп. 4, лит. А