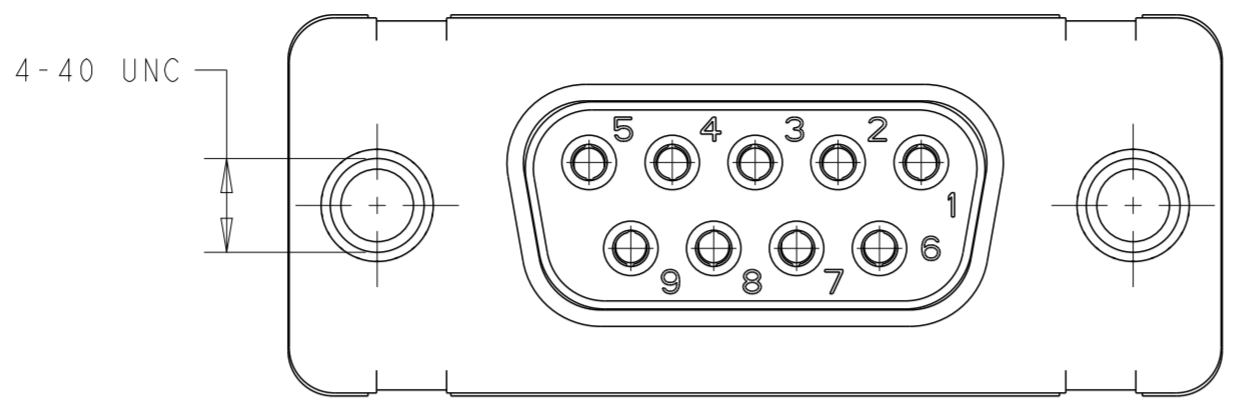
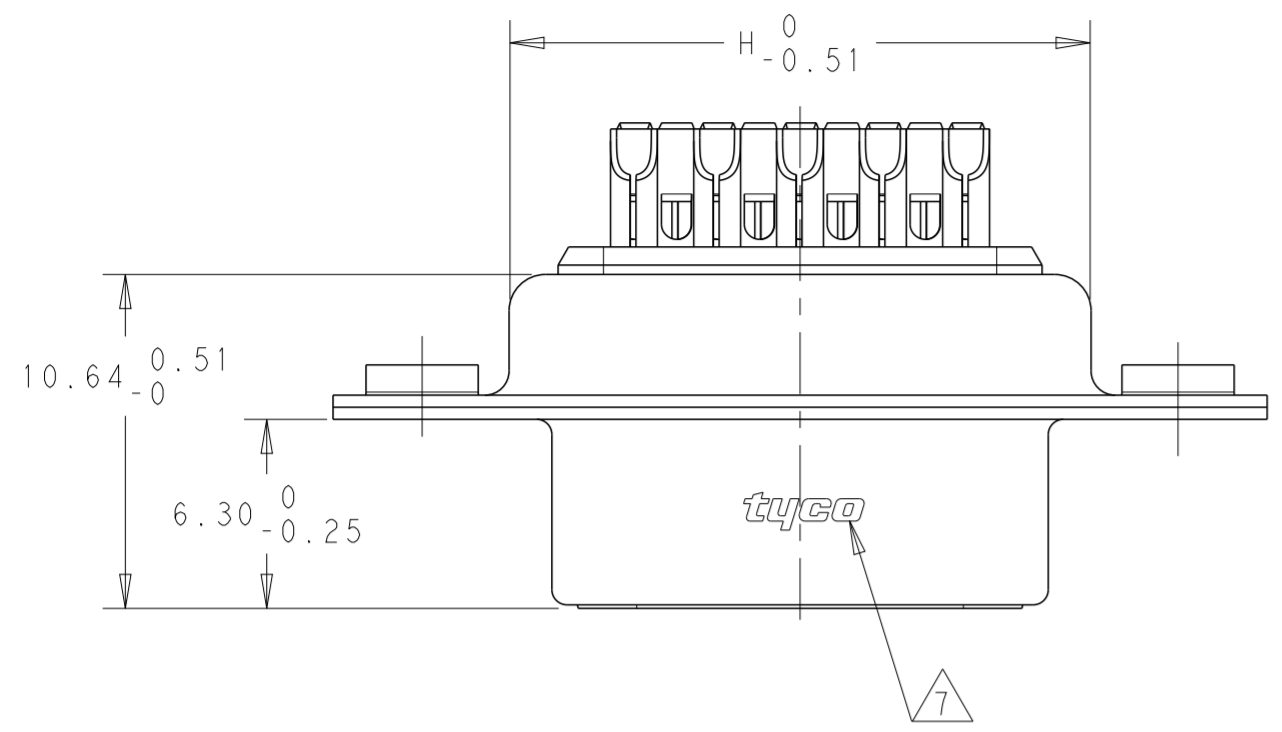
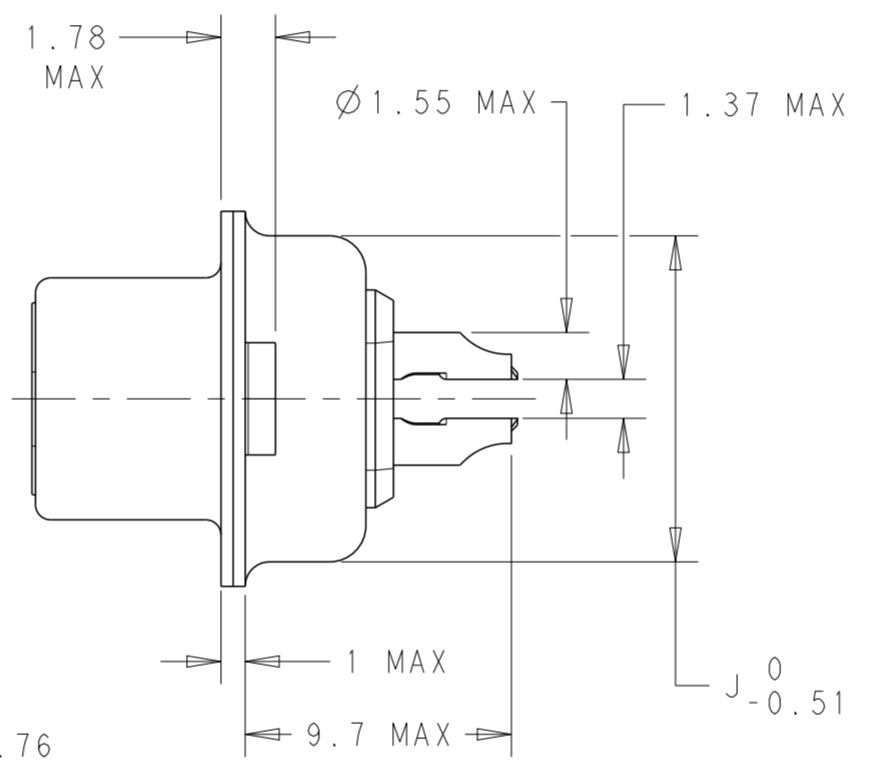
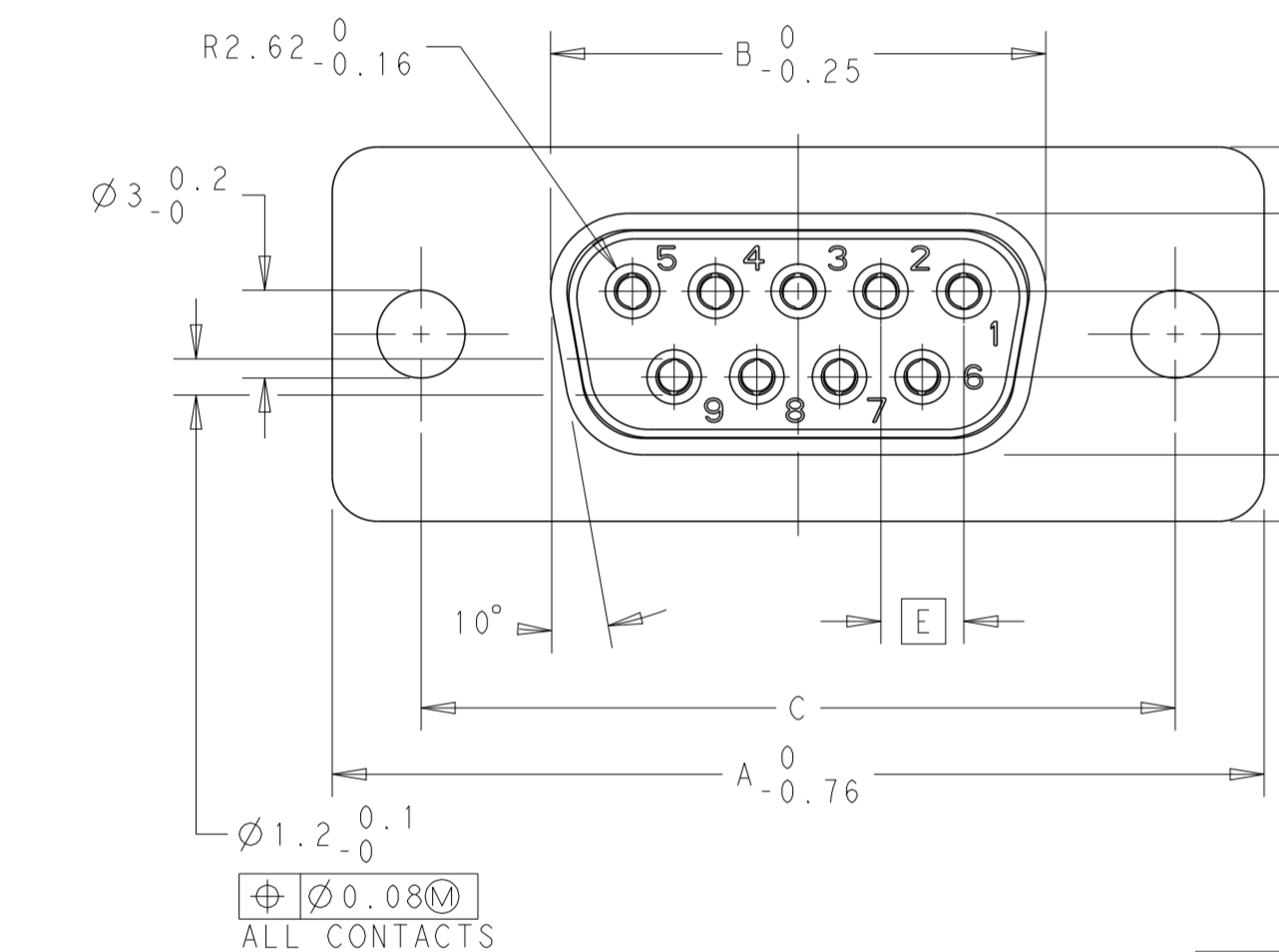
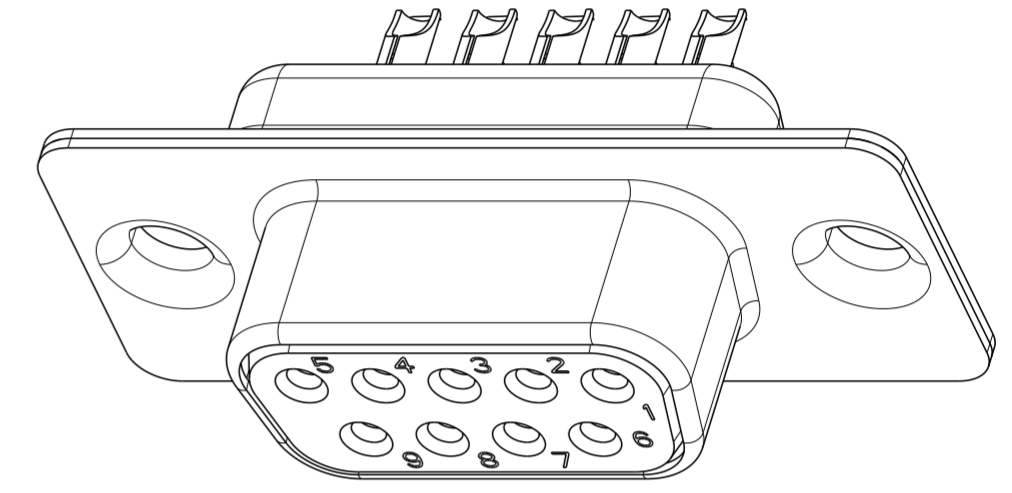
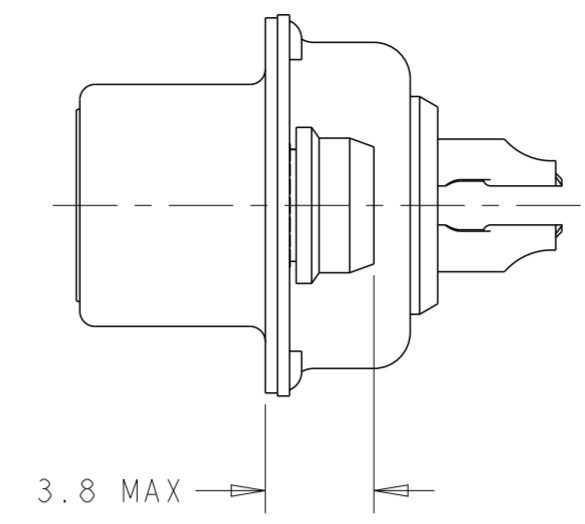


THIS DRAWING IS UNPUBLISHED. RELEASED FOR PUBLICATION 2011
 © COPYRIGHT 2011 ALL RIGHTS RESERVED.

| LOC | | DIST | | REVISIONS | | | |
|-----|-----|---------------------------|-----------|-----------|------|--|--|
| P | LTR | DESCRIPTION | DATE | DWN | APVD | | |
| GP | 00 | | | | | | |
| | B | REDRAWN PER ECO-12-008266 | 27AUG2012 | CJV | CWR | | |
| | C | REVISED PER ECO-13-007439 | 09JUL2013 | CJV | CWR | | |
| | D | REVISED PER ECO-15-007873 | 20JUN2015 | AP | SB | | |



FLANGES WITH 4-40 UNC SELF-LOCKING NUTS TORQUE RETENTION ≥80NCM



- 9 POSITION VERSION SHOWN.
 - CONTACTS ARE STAMPED AND FORMED.
 - PACKAGED IN BLISTER PACKS.
 - PLATING DETAILS: ALL MEET PERFORMANCE LEVEL INDICATED IN TABLE PER DIN 41652.
 UNDERPLATE: NICKEL OVER ENTIRE CONTACT
 PERFORMANCE LEVEL 1 CONTACT MATING SURFACE: GOLD
 PERFORMANCE LEVEL 2 CONTACT MATING SURFACE: GOLD
 SOLDER CUP END: MATTE TIN
 SHELL PLATING: BRIGHT TIN OVER NICKEL
 - 50 CONTACT VERSION HAS 3 ROWS.
 - 4-40 UNC INSERTS COLORED BLUE.
- △ ALL PARTS MARKED WITH TE LOGO.

⊕ Ø0.08M ALL CONTACTS

FLANGES WITH HOLES

| | | | | | | | | | | | | | |
|-------------------|---|------------------------|-------|-------|-------------------|-------|-------|------|-------|-------|-----------------|---------------------|-----------------------------|
| OBSOLETE | 2 | 3.0 DIAMETER HOLE | 67.31 | 52.55 | 61.10 +0.14/-0.11 | 10.87 | 15.75 | 2.76 | 55.58 | 13.82 | 50 | V42254-A1115-B250 | 1393740-7 |
| | 2 | 3.0 DIAMETER HOLE | 69.70 | 54.96 | 63.50 ±0.13 | 8.02 | 12.93 | 2.76 | 57.96 | 10.97 | 37 | V42254-A1115-B237 | 4-1393483-1 |
| | 2 | 3.0 DIAMETER HOLE | 53.42 | 38.50 | 47.04 ±0.13 | 8.02 | 12.93 | 2.76 | 41.53 | 10.97 | 25 | V42254-A1115-B225 | 4-1393483-0 |
| | 2 | 3.0 DIAMETER HOLE | 39.52 | 24.79 | 33.30 +0.15/-0.10 | 8.02 | 12.93 | 2.74 | 27.76 | 10.97 | 15 | V42254-A1115-B215 | 3-1393483-9 |
| OBSOLETE | 2 | 3.0 DIAMETER HOLE | 31.19 | 16.46 | 25.00 +0.12/-0.13 | 8.02 | 12.93 | 2.74 | 19.53 | 10.97 | 9 | V42254-A1115-B209 | 3-1393483-8 |
| | 1 | 3.0 DIAMETER HOLE | 53.42 | 38.50 | 47.04 ±0.13 | 8.02 | 12.93 | 2.76 | 41.53 | 10.97 | 25 | V42254-A1115-B125 | 3-1393483-7 |
| | 1 | 3.0 DIAMETER HOLE | 31.19 | 16.46 | 25.00 +0.12/-0.13 | 8.02 | 12.93 | 2.74 | 19.53 | 10.97 | 9 | V42254-A1115-B109 | 3-1393483-6 |
| | 2 | 4-40 SELF-LOCKING NUTS | 69.70 | 54.96 | 63.50 ±0.13 | 8.02 | 12.93 | 2.76 | 57.96 | 10.97 | 37 | V42254-A1112-B237 | 2-1393483-2 |
| | 2 | 4-40 SELF-LOCKING NUTS | 53.42 | 38.50 | 47.04 ±0.13 | 8.02 | 12.93 | 2.76 | 41.53 | 10.97 | 25 | V42254-A1112-B225 | 2-1393483-1 |
| | 2 | 4-40 SELF-LOCKING NUTS | 39.52 | 24.79 | 33.30 +0.15/-0.10 | 8.02 | 12.93 | 2.74 | 27.76 | 10.97 | 15 | V42254-A1112-B215 | 2-1393483-0 |
| | 2 | 4-40 SELF-LOCKING NUTS | 31.19 | 16.46 | 25.00 +0.12/-0.13 | 8.02 | 12.93 | 2.74 | 19.53 | 10.97 | 9 | V42254-A1112-B209 | 1-1393483-9 |
| PERFORMANCE LEVEL | | FLANGE OPTION | A | B | C | D | E | F | H | J | NO OF POSITIONS | SIEMENS PART NUMBER | TE CONNECTIVITY PART NUMBER |

THIS DRAWING IS A CONTROLLED DOCUMENT. DIMENSIONING AND TOLERANCING PER ASME Y14.5M-2009

DIMENSIONS: mm

TOLERANCES UNLESS OTHERWISE SPECIFIED:

0 PLC ±
 1 PLC ±
 2 PLC ±
 3 PLC ±
 4 PLC ±
 ANGLES ±1°
 FINISH

DWN 06MAR2012 RAGHAVENDRA
 CHK 06MAR2012 CARL ROHDE
 APVD 06MAR2012 CARL ROHDE
 PRODUCT SPEC
 APPLICATION SPEC
 WEIGHT
 CUSTOMER DRAWING

STE TE Connectivity

D-SUB SOLDERING LUGS, FEMALE CONNECTOR

SIZE: A2 CAGE CODE: 00779 DRAWING NO: C-1-1393483-9 RESTRICTED TO: -

SCALE: 4:1 SHEET 1 OF 1 REV D

Компания «Океан Электроники» предлагает заключение долгосрочных отношений при поставках импортных электронных компонентов на взаимовыгодных условиях!

Наши преимущества:

- Поставка оригинальных импортных электронных компонентов напрямую с производств Америки, Европы и Азии, а так же с крупнейших складов мира;
- Широкая линейка поставок активных и пассивных импортных электронных компонентов (более 30 млн. наименований);
- Поставка сложных, дефицитных, либо снятых с производства позиций;
- Оперативные сроки поставки под заказ (от 5 рабочих дней);
- Экспресс доставка в любую точку России;
- Помощь Конструкторского Отдела и консультации квалифицированных инженеров;
- Техническая поддержка проекта, помощь в подборе аналогов, поставка прототипов;
- Поставка электронных компонентов под контролем ВП;
- Система менеджмента качества сертифицирована по Международному стандарту ISO 9001;
- При необходимости вся продукция военного и аэрокосмического назначения проходит испытания и сертификацию в лаборатории (по согласованию с заказчиком);
- Поставка специализированных компонентов военного и аэрокосмического уровня качества (Xilinx, Altera, Analog Devices, Intersil, Interpoint, Microsemi, Actel, Aeroflex, Peregrine, VPT, Syfer, Eurofarad, Texas Instruments, MS Kennedy, Miteq, Cobham, E2V, MA-COM, Hittite, Mini-Circuits, General Dynamics и др.);

Компания «Океан Электроники» является официальным дистрибьютором и эксклюзивным представителем в России одного из крупнейших производителей разъемов военного и аэрокосмического назначения «JONHON», а так же официальным дистрибьютором и эксклюзивным представителем в России производителя высокотехнологичных и надежных решений для передачи СВЧ сигналов «FORSTAR».



JONHON

«JONHON» (основан в 1970 г.)

Разъемы специального, военного и аэрокосмического назначения:

(Применяются в военной, авиационной, аэрокосмической, морской, железнодорожной, горно- и нефтедобывающей отраслях промышленности)

«FORSTAR» (основан в 1998 г.)

ВЧ соединители, коаксиальные кабели,
кабельные сборки и микроволновые компоненты:

(Применяются в телекоммуникациях гражданского и специального назначения, в средствах связи, РЛС, а так же военной, авиационной и аэрокосмической отраслях промышленности).



Телефон: 8 (812) 309-75-97 (многоканальный)

Факс: 8 (812) 320-03-32

Электронная почта: ocean@oceanchips.ru

Web: <http://oceanchips.ru/>

Адрес: 198099, г. Санкт-Петербург, ул. Калинина, д. 2, корп. 4, лит. А