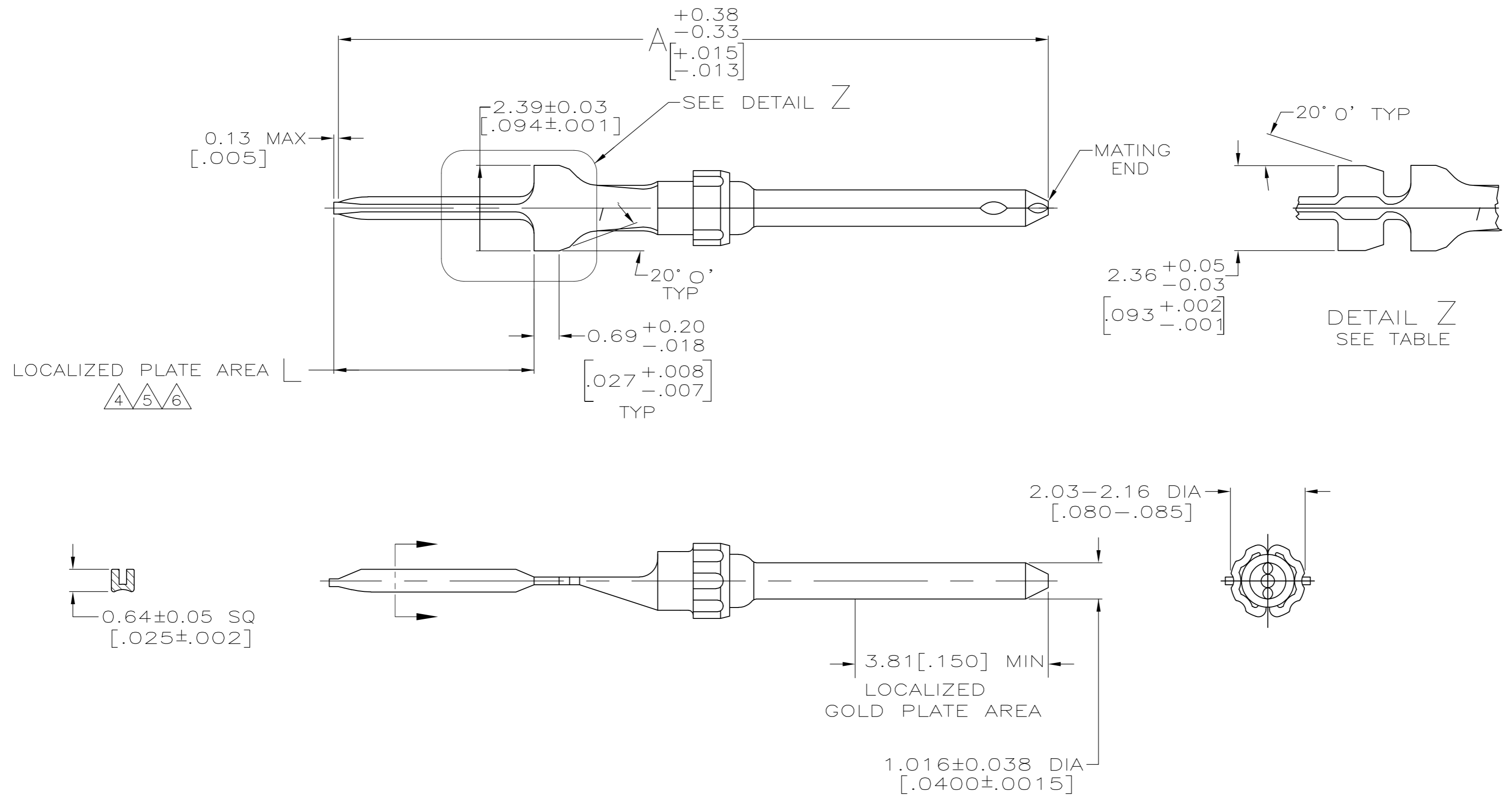


THIS DRAWING IS UNPUBLISHED. RELEASED FOR PUBLICATION  
 © COPYRIGHT - By - ALL RIGHTS RESERVED.

LOC	DIST	REVISIONS					
GP	00	P	LTR	DESCRIPTION	DATE	DWN	APVD
		L1		REVISED PER ECO-11-004835	11MAR11	RK	HMR



- FOR MATING CONTACT SEE DRAWING 745288.
- TO BE USED FOR REPLACEMENT ONLY.
- GOLD PLATED FOR LENGTH OF 3.81 [.150] MIN FROM MATING END, GOLD FLASH IN MATED AREA.  $2.54 \mu\text{m}$  [.000100] MIN TIN-LEAD ON AREA L, ALL OVER  $1.27 \mu\text{m}$  [.000050] MIN NICKEL.
- GOLD PLATED FOR LENGTH OF 3.81 [.150] MIN FROM MATING END,  $0.76 \mu\text{m}$  [.000030] MIN GOLD IN MATED AREA.  $2.54 \mu\text{m}$  [.000100] MIN TIN-LEAD ON AREA L, ALL OVER  $1.27 \mu\text{m}$  [.000050] MIN NICKEL.
- GOLD PLATED FOR LENGTH OF 3.81 [.150] MIN FROM MATING END, GOLD FLASH IN MATED AREA AND AREA L, ALL OVER  $1.27 \mu\text{m}$  [.000050] MIN NICKEL. GOLD PLATING ON EDGE CARRIER NOT REQUIRED.
- GOLD PLATED IN LOCALIZED GOLD PLATE AREA AS FOLLOWS:  
 $0.76 \mu\text{m}$  [.000030] MIN GOLD IN MATED AREA  $2.54 \mu\text{m}$  [.000100] MIN TIN ON AREA L, ALL OVER  $1.27 \mu\text{m}$  [.000050] MIN NICKEL UNDERPLATE.  
 OR  
 GOLD FLASH OVER PALLADIUM-NICKEL PLATE,  $0.76 \mu\text{m}$  [.000030] MIN TOTAL IN MATED AREA,  $2.54 \mu\text{m}$  [.000100] MIN TIN ON AREA L, ALL OVER  $1.27 \mu\text{m}$  [.000050] MIN NICKEL UNDERPLATE.

RETENTION TINES	A	FINISH	PART NO
AS SHOWN	21.67 [.853]	6	5-745287-4
PER DETAIL Z	33.07 [1.302]	6	5-745287-0
PER DETAIL Z	27.43 [1.080]	6	4-745287-7
OBSOLETE	AS SHOWN	5	4-745287-2
OBSOLETE	AS SHOWN	4	2-745287-0
SUPERSEDED BY 2-745287-0			
OBSOLETE	AS SHOWN	3	1-745287-8
OBSOLETE	PER DETAIL Z	4	1-745287-2
OBSOLETE	PER DETAIL Z	3	1-745287-0
OBSOLETE	PER DETAIL Z	4	745287-8
OBSOLETE	PER DETAIL Z	4	745287-6
OBSOLETE	PER DETAIL Z	3	745287-4
OBSOLETE	AS SHOWN	4	745287-4
OBSOLETE	AS SHOWN	3	745287-2

THIS DRAWING IS A CONTROLLED DOCUMENT.

DWN	R.SHIREY	01/29/91
CHK	J.McCLINTON	2-6-91
APVD	-	-
PRODUCT SPEC	-	-
APPLICATION SPEC	-	-
MATERIAL	BRASS PER MIL-C-50	FINISH
SEE TABLE		WEIGHT
SEE TABLE		SCALE
SEE TABLE		SHEET
SEE TABLE		REV

TE Connectivity  
 PIN CONTACT, SIZE 20 DF, AMPLIMITE™

SIZE: A2 CAGE CODE: 00779 DRAWING NO: C-745287 RESTRICTED TO: -  
 SCALE: 10:1 SHEET: 1 OF 1 REV: L1

Компания «Океан Электроники» предлагает заключение долгосрочных отношений при поставках импортных электронных компонентов на взаимовыгодных условиях!

Наши преимущества:

- Поставка оригинальных импортных электронных компонентов напрямую с производств Америки, Европы и Азии, а так же с крупнейших складов мира;
- Широкая линейка поставок активных и пассивных импортных электронных компонентов (более 30 млн. наименований);
- Поставка сложных, дефицитных, либо снятых с производства позиций;
- Оперативные сроки поставки под заказ (от 5 рабочих дней);
- Экспресс доставка в любую точку России;
- Помощь Конструкторского Отдела и консультации квалифицированных инженеров;
- Техническая поддержка проекта, помощь в подборе аналогов, поставка прототипов;
- Поставка электронных компонентов под контролем ВП;
- Система менеджмента качества сертифицирована по Международному стандарту ISO 9001;
- При необходимости вся продукция военного и аэрокосмического назначения проходит испытания и сертификацию в лаборатории (по согласованию с заказчиком);
- Поставка специализированных компонентов военного и аэрокосмического уровня качества (Xilinx, Altera, Analog Devices, Intersil, Interpoint, Microsemi, Actel, Aeroflex, Peregrine, VPT, Syfer, Eurofarad, Texas Instruments, MS Kennedy, Miteq, Cobham, E2V, MA-COM, Hittite, Mini-Circuits, General Dynamics и др.);

Компания «Океан Электроники» является официальным дистрибьютором и эксклюзивным представителем в России одного из крупнейших производителей разъемов военного и аэрокосмического назначения «JONHON», а так же официальным дистрибьютором и эксклюзивным представителем в России производителя высокотехнологичных и надежных решений для передачи СВЧ сигналов «FORSTAR».



## JONHON

«JONHON» (основан в 1970 г.)

Разъемы специального, военного и аэрокосмического назначения:

(Применяются в военной, авиационной, аэрокосмической, морской, железнодорожной, горно- и нефтедобывающей отраслях промышленности)

«FORSTAR» (основан в 1998 г.)

ВЧ соединители, коаксиальные кабели, кабельные сборки и микроволновые компоненты:

(Применяются в телекоммуникациях гражданского и специального назначения, в средствах связи, РЛС, а так же военной, авиационной и аэрокосмической отраслях промышленности).



Телефон: 8 (812) 309-75-97 (многоканальный)

Факс: 8 (812) 320-03-32

Электронная почта: [ocean@oceanchips.ru](mailto:ocean@oceanchips.ru)

Web: <http://oceanchips.ru/>

Адрес: 198099, г. Санкт-Петербург, ул. Калинина, д. 2, корп. 4, лит. А