

6

5

4

3

2

1

E

E

D

D

C

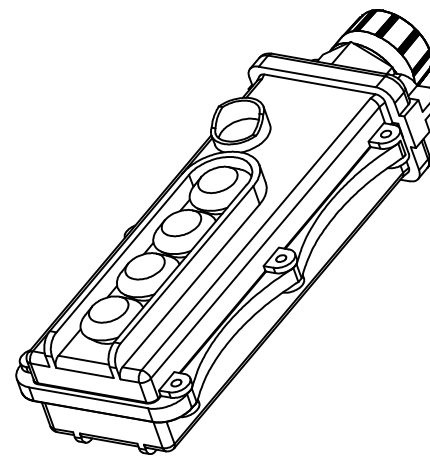
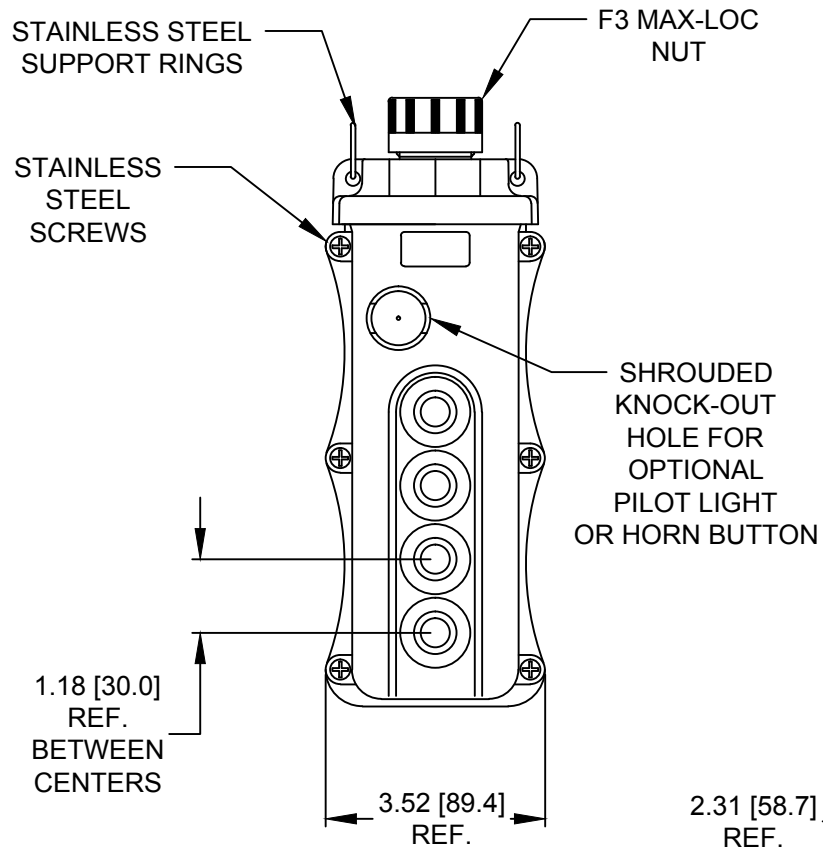
C

B

B

A

A



ORDER NO.	WOODHEAD NO.	SPEED SWITCHES
1301260249	5054-1M*	1
1301260252	5054-2M*	2
1301260255	5054-3M*	3
1301260248	5054-1	1
1301260251	5054-2	2
1301260254	5054-3	3
1301260250	5054-1N*	1
1301260253	5054-2N*	2
-----	5054-3N*	3

*M = WITH MOMENTARY ON/OFF SWITCHES
 N = WITH MAINTAINED ON/OFF SWITCHES

- NOTES:
- PENDANT HOUSING: POLYCARBONATE
 - COMMON CIRCUIT IS PRE-WIRED ON ALL SWITCHES TO SIMPLIFY WIRING
 - EASILY REMOVABLE BUTTON HOODS AND NAMEPLATES
 - CORD DIAMETER: .375 TO .812 [9.53 TO 20.63]
 - UL FILE NO.:E70531
 - INSTALLATION INSTRUCTIONS, BUTTON ID, AND LABELS ARE PACKED WITH PART
 - ALL BUTTONS ARE HIGH AMBIENT, CHEMICALLY RESISTANT MATERIAL

RELEASE SALES DRAWING EC NO: IPC2016-0371 DRWN: KCOX01 2015/09/04 CHKD: HKNEELAN 2015/09/04 APPR: JFMURPHY 2015/09/29	DESCRIPTION REV A	QUALITY SYMBOLS $\nabla=0$ $\sphericalangle=0$	GENERAL TOLERANCES (UNLESS SPECIFIED)		DIMENSION STYLE INCH/MM		SCALE NTS	DESIGN UNITS INCH	THIRD ANGLE PROJECTION	
			mm	INCH	DRAWN BY DATE KCOX01 2015/09/04	TITLE 4 POSITION WATERTITE PLASTIC PENDANT STATION				
		4 PLACES	±---	±---	CHECKED BY DATE HKNEELAN 2015/09/04	MOLEX MOLEX INCORPORATED				
		3 PLACES	±---	±.005	APPROVED BY DATE JFMURPHY 2015/09/29	MATERIAL NO. SEE TABLE		DOCUMENT NO. SD-130126-070	SHEET NO. 1 OF 1	
2 PLACES	±.13	±.010	ANGULAR ±1/2°		THIS DRAWING CONTAINS INFORMATION THAT IS PROPRIETARY TO MOLEX INCORPORATED AND SHOULD NOT BE USED WITHOUT WRITTEN PERMISSION					
1 PLACE	±.25	±.020	DRAFT WHERE APPLICABLE MUST REMAIN WITHIN DIMENSIONS							

Компания «Океан Электроники» предлагает заключение долгосрочных отношений при поставках импортных электронных компонентов на взаимовыгодных условиях!

Наши преимущества:

- Поставка оригинальных импортных электронных компонентов напрямую с производств Америки, Европы и Азии, а так же с крупнейших складов мира;
- Широкая линейка поставок активных и пассивных импортных электронных компонентов (более 30 млн. наименований);
- Поставка сложных, дефицитных, либо снятых с производства позиций;
- Оперативные сроки поставки под заказ (от 5 рабочих дней);
- Экспресс доставка в любую точку России;
- Помощь Конструкторского Отдела и консультации квалифицированных инженеров;
- Техническая поддержка проекта, помощь в подборе аналогов, поставка прототипов;
- Поставка электронных компонентов под контролем ВП;
- Система менеджмента качества сертифицирована по Международному стандарту ISO 9001;
- При необходимости вся продукция военного и аэрокосмического назначения проходит испытания и сертификацию в лаборатории (по согласованию с заказчиком);
- Поставка специализированных компонентов военного и аэрокосмического уровня качества (Xilinx, Altera, Analog Devices, Intersil, Interpoint, Microsemi, Actel, Aeroflex, Peregrine, VPT, Syfer, Eurofarad, Texas Instruments, MS Kennedy, Miteq, Cobham, E2V, MA-COM, Hittite, Mini-Circuits, General Dynamics и др.);

Компания «Океан Электроники» является официальным дистрибьютором и эксклюзивным представителем в России одного из крупнейших производителей разъемов военного и аэрокосмического назначения «JONHON», а так же официальным дистрибьютором и эксклюзивным представителем в России производителя высокотехнологичных и надежных решений для передачи СВЧ сигналов «FORSTAR».



JONHON

«JONHON» (основан в 1970 г.)

Разъемы специального, военного и аэрокосмического назначения:

(Применяются в военной, авиационной, аэрокосмической, морской, железнодорожной, горно- и нефтедобывающей отраслях промышленности)

«FORSTAR» (основан в 1998 г.)

ВЧ соединители, коаксиальные кабели, кабельные сборки и микроволновые компоненты:

(Применяются в телекоммуникациях гражданского и специального назначения, в средствах связи, РЛС, а так же военной, авиационной и аэрокосмической отраслях промышленности).



Телефон: 8 (812) 309-75-97 (многоканальный)

Факс: 8 (812) 320-03-32

Электронная почта: ocean@oceanchips.ru

Web: <http://oceanchips.ru/>

Адрес: 198099, г. Санкт-Петербург, ул. Калинина, д. 2, корп. 4, лит. А