



Dimension A&B

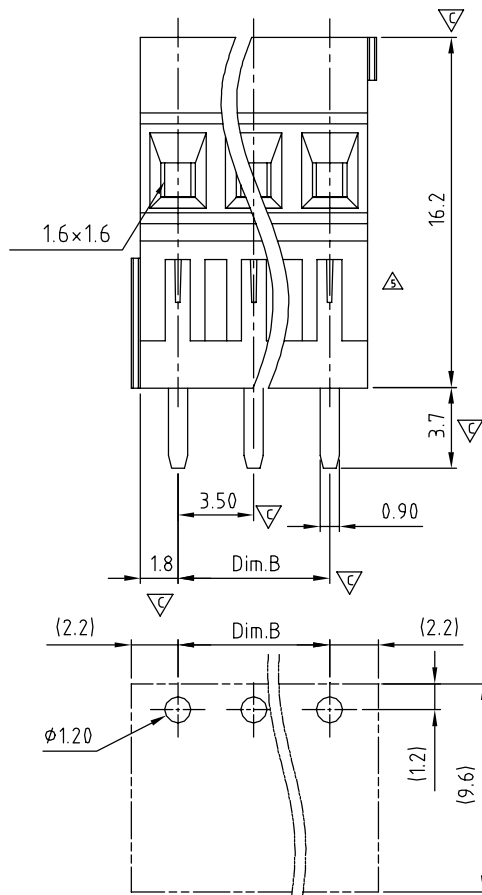
| | |
|-------|-----------|
| Dim.A | N×3.5 |
| Dim.B | (N-1)×3.5 |

N=Number of poles

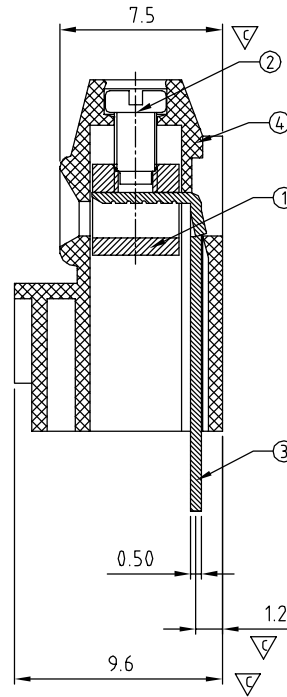
△

△

| Poles | A&B Tolerance |
|---------|---------------|
| 2P-5P | +0.15/-0.15 |
| 6P-10P | +0.20/-0.20 |
| 11P-16P | +0.30/-0.30 |
| 17P-24P | +0.40/-0.40 |



P.C.B. LAYOUT
TOP VIEW



| SIGN | DATE | DESCRIPTION | APPROVER |
|------|----------|---|----------|
| △ | 01/18/07 | Soldering temperature changed from 245° to 250° | tason |
| △ | 01/18/07 | Part NO Changed | tason |
| △ | 04/21/09 | Explanation changed. | Eris |
| △ | 04/21/09 | Dimension allowance. | Eris |
| △ | 12/26/12 | Update the drawing | Guoxue |
| △ | 12/26/12 | Soldering temperature is changed from 250°C±10°C/5 Sec to 260°C±5°C/5 Sec | Guoxue |
| △ | 12/26/12 | Change the dimensional tolerance | Guoxue |

THIS IS CAD DRAWING, DO NOT REVISE MANUALL Y!!!

Material

- Item 1 Clamp : Brass , Ni plated
- Item 2 Terminal screw: Steel Zinc plating "--" slot type
- Item 3 Wire guard solder pin : Brass ,Tin plated
- Item 4 Terminal housing : Thermoplastic (UL94V-0)

Electrical

- △ ● Voltage rating: 300VAC
- Current rating: 10A
- Wire range:
 - Solid wire(AWG): 16-24
 - Stranded wire(AWG): 16-24
- Torque(Lb-In): 1.7
- Screw: M2
- Wire strip length: 5-6mm
- Withstanding Voltage: 1.6KV
- △ ● Operating temperature: -40°C to +115°C
- △ ● Soldering temperature: 260°C±5°C/5 Sec
- Safety Approval : us
- Critical dimension: ▽

△ YP xx 01x 0 xxxx G

| | | |
|-------------|--------------|--|
| 02 2 POLES | 0 Black | G RoHS compliant (lead<4%) In copper Alloy |
| 03 3 POLES | 5 Green | 0000 "@Logo (Standard) |
| | (RAL 6018/T) | 000A:"ANYTEK"Logo |
| 24 24 POLES | 6 Blue | Any special item by customer request |
| | 8 Grey | please contact sales department |
| | (RAL 7035/D) | |

| | | | | | | | |
|--|--|----------------------|--|----------------------|--|----------------------|--|
| ANYTEK | | | | CUSTOMER COPY | | | |
| ALL RIGHTS RESERVED. REPRODUCTION OR ISSUE TO THIRD PARTIES IN ANY FORM WHATSOEVER IS NOT PERMITTED WITHOUT WRITTEN AUTHORITY FROM THE PROPRIETOR. PROPERTY OF ANYTEK TECHNOLOGY CO. LTD | | | | | | | |
| TITLE | | YP 3.5 Series 2p-24p | | DWG NO. | | 8YP0001 | |
| PART NO. | | YPxx01x0xxxxG | | CUST NO. | | | |
| APPROVED | | CHECKED | | DESIGNED | | DRAWN | |
| | | | | Guoxue 2012.12.26 | | Guoxue 2012.12.26 | |
| | | | | | | Tolerance | |
| | | | | UNIT: mm | | X. ±0.50 | |
| | | | | SCALE: NONE | | X.X ±0.30 | |
| | | | | SHEET: 01/01 | | X.XX ±0.10 | |
| | | | | REV.: G | | X° ±1° | |

Компания «Океан Электроники» предлагает заключение долгосрочных отношений при поставках импортных электронных компонентов на взаимовыгодных условиях!

Наши преимущества:

- Поставка оригинальных импортных электронных компонентов напрямую с производств Америки, Европы и Азии, а так же с крупнейших складов мира;
- Широкая линейка поставок активных и пассивных импортных электронных компонентов (более 30 млн. наименований);
- Поставка сложных, дефицитных, либо снятых с производства позиций;
- Оперативные сроки поставки под заказ (от 5 рабочих дней);
- Экспресс доставка в любую точку России;
- Помощь Конструкторского Отдела и консультации квалифицированных инженеров;
- Техническая поддержка проекта, помощь в подборе аналогов, поставка прототипов;
- Поставка электронных компонентов под контролем ВП;
- Система менеджмента качества сертифицирована по Международному стандарту ISO 9001;
- При необходимости вся продукция военного и аэрокосмического назначения проходит испытания и сертификацию в лаборатории (по согласованию с заказчиком);
- Поставка специализированных компонентов военного и аэрокосмического уровня качества (Xilinx, Altera, Analog Devices, Intersil, Interpoint, Microsemi, Actel, Aeroflex, Peregrine, VPT, Syfer, Eurofarad, Texas Instruments, MS Kennedy, Miteq, Cobham, E2V, MA-COM, Hittite, Mini-Circuits, General Dynamics и др.);

Компания «Океан Электроники» является официальным дистрибьютором и эксклюзивным представителем в России одного из крупнейших производителей разъемов военного и аэрокосмического назначения «JONHON», а так же официальным дистрибьютором и эксклюзивным представителем в России производителя высокотехнологичных и надежных решений для передачи СВЧ сигналов «FORSTAR».



JONHON

«JONHON» (основан в 1970 г.)

Разъемы специального, военного и аэрокосмического назначения:

(Применяются в военной, авиационной, аэрокосмической, морской, железнодорожной, горно- и нефтедобывающей отраслях промышленности)

«FORSTAR» (основан в 1998 г.)

ВЧ соединители, коаксиальные кабели,
кабельные сборки и микроволновые компоненты:

(Применяются в телекоммуникациях гражданского и специального назначения, в средствах связи, РЛС, а так же военной, авиационной и аэрокосмической отраслях промышленности).



Телефон: 8 (812) 309-75-97 (многоканальный)

Факс: 8 (812) 320-03-32

Электронная почта: ocean@oceanchips.ru

Web: <http://oceanchips.ru/>

Адрес: 198099, г. Санкт-Петербург, ул. Калинина, д. 2, корп. 4, лит. А