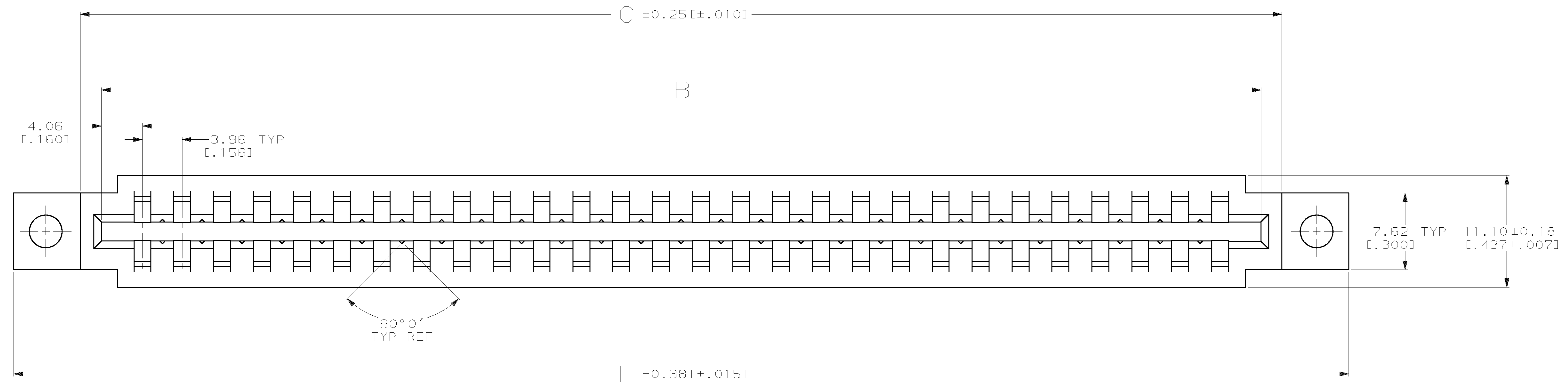
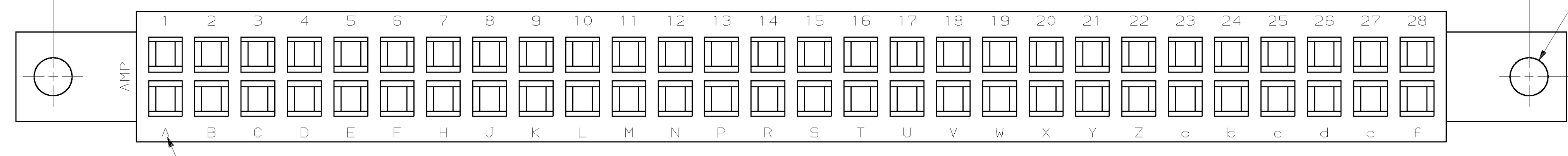
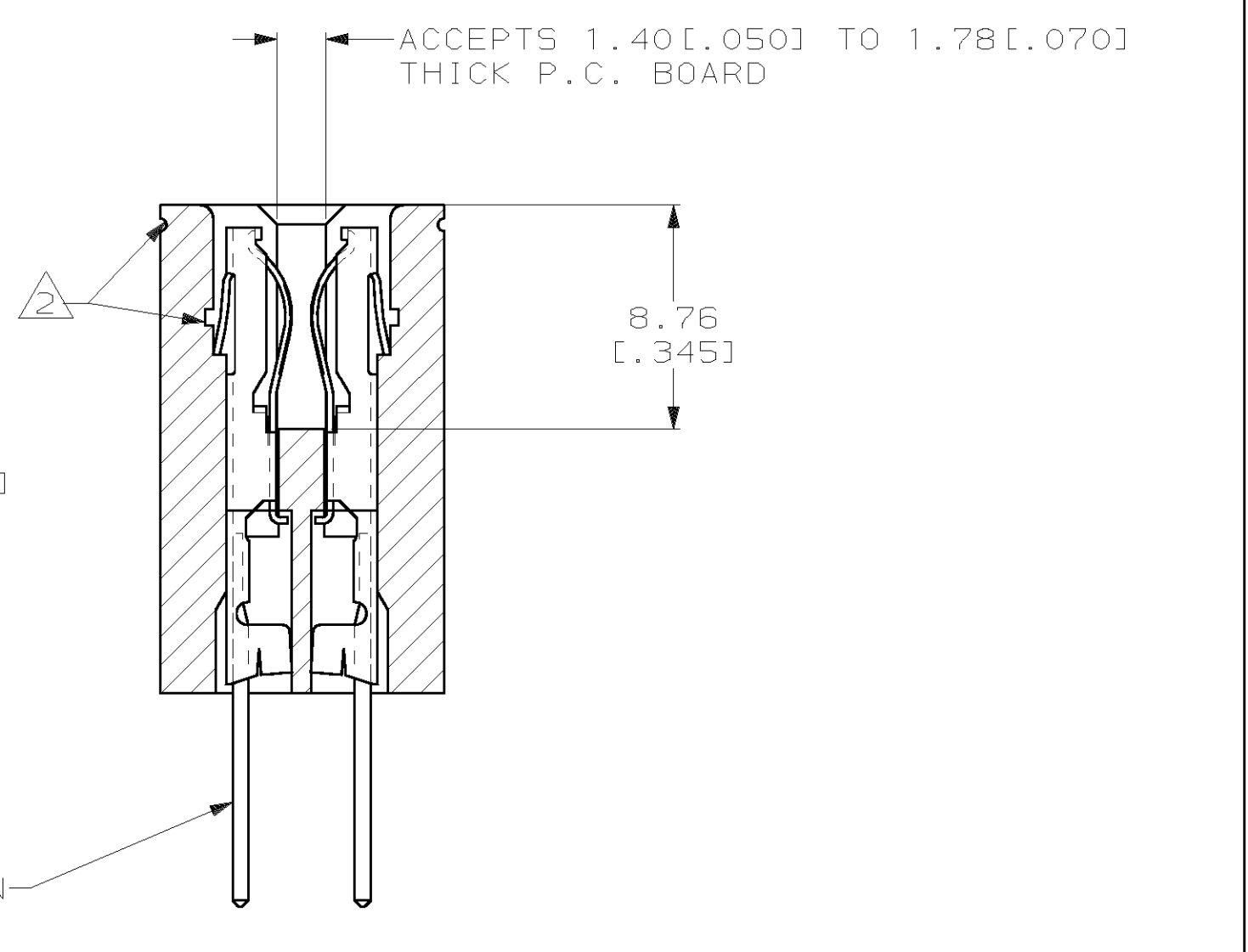
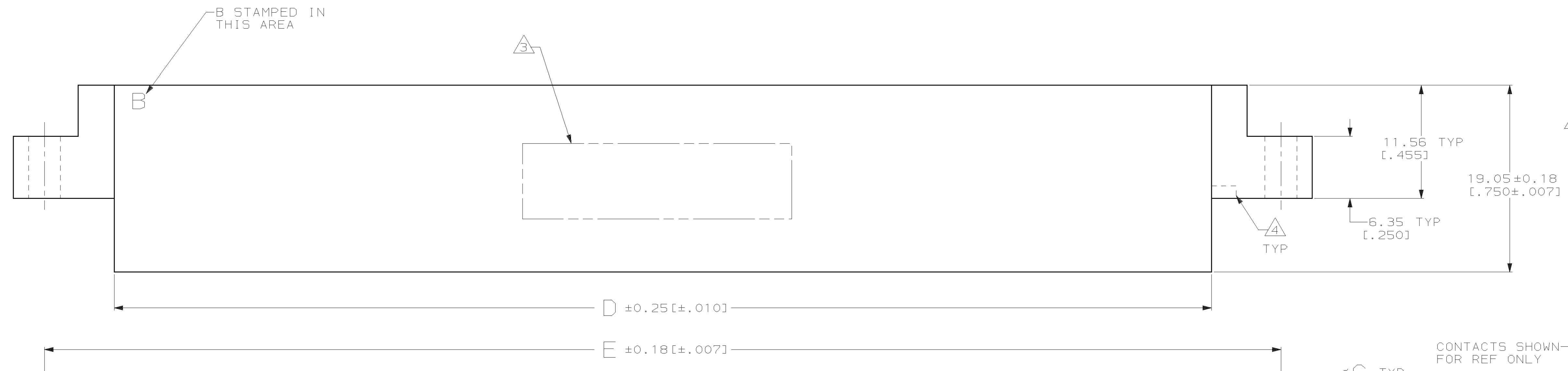


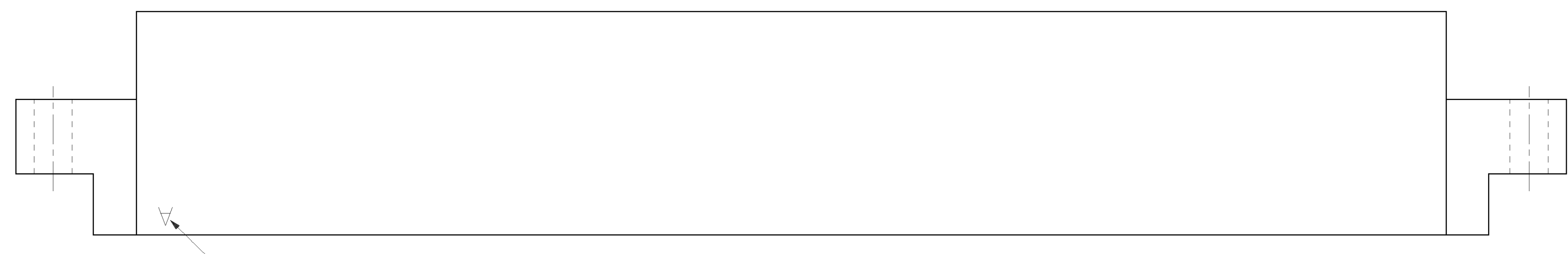
LOC	DIST	P	F	ZONE	LTR	REVISIONS	DATE	APPD
AD	00							
					E	REDRAWN PER 0010-0052-94	2/18/94	HR
					F	REVISED PER 0010-0683-94	9/21/94	HR
					G	REVISED PER 0010-0812-95	9-22-95	PEB
					H	REV PER EC 0320-349-97	27 OCT 97	NS
					J	REV PER EC 063C-233-01	02OCT01	MM



- 1 FIRST 22 POSITIONS MARKED WITH UPPER CASE LETTERS, FOLLOWED BY LOWER CASE LETTERS, FOLLOWED BY UPPERCASE AA, AB, AC ETC. CHARACTERS G, I, O AND Q ARE OMITTED. SEE TABLE FOR END CAVITY IDENTIFICATION.
- 2 PULL GROOVES OPTIONAL THESE LOCATIONS REF ONLY.
- 3 AMP PART NUMBER AND DATE CODE MARKED
- 4 CORING AT AMP'S OPTION REF ONLY.
- 5 OBSOLETE



6 & F	3.25 [.128]	45.34 [1.785]	38.99 [1.535]	24.79 [.976]	32.11 [1.264]	27.94 [1.100]	6	5	531479-3
18 & V	3.25 [.128]	92.89 [3.657]	86.54 [3.407]	72.34 [2.848]	79.65 [3.136]	75.49 [2.972]	18	5	531479-2
28 & F	3.25 [.128]	132.51 [5.217]	126.16 [4.967]	111.96 [4.408]	119.28 [4.696]	115.11 [4.532]	28		531479-1
END CAVITY IDENT	G	F	E	D	C	B	POSN		PART NUMBER



DO NOT SCALE PRINT. UNLESS SPECIFIED DIMENSIONS IN mm [INCHES] TOLERANCES ON:		DR 12-11-92 J GALLUCCI BG		AMP AMP Incorporated Harrisburg, PA 17105-3508	
2 PLC DEC ± -		CHK 2/18/94 H ROSE		NAME	
3 PLC DEC ± 0.131(.005)		APPD 2/18/94 H ROSE		HOUSING, CRIMP SNAP TWIN LEAF, .156Q	
ANGLES ± -		APPD 2/18/94 M THUMMA		PRODUCT SPEC	
MATERIAL	GLASS FILLED POLYESTER COLOR: BLACK	APPLICATION SPEC		SIZE	D
FINISH	-	WEIGHT	-	CAGE CODE	00779
				DRAWING NO	C-531479
				SCALE	4:1
				SHEET	1 OF 1

THIS DRAWING IS A CONTROLLED DOCUMENT FOR AMP INCORPORATED. IT IS SUBJECT TO CHANGE AND THE CONTROLLING ENGINEERING ORGANIZATION SHOULD BE CONTACTED FOR THE LATEST REVISION.

Компания «Океан Электроники» предлагает заключение долгосрочных отношений при поставках импортных электронных компонентов на взаимовыгодных условиях!

Наши преимущества:

- Поставка оригинальных импортных электронных компонентов напрямую с производств Америки, Европы и Азии, а так же с крупнейших складов мира;
- Широкая линейка поставок активных и пассивных импортных электронных компонентов (более 30 млн. наименований);
- Поставка сложных, дефицитных, либо снятых с производства позиций;
- Оперативные сроки поставки под заказ (от 5 рабочих дней);
- Экспресс доставка в любую точку России;
- Помощь Конструкторского Отдела и консультации квалифицированных инженеров;
- Техническая поддержка проекта, помощь в подборе аналогов, поставка прототипов;
- Поставка электронных компонентов под контролем ВП;
- Система менеджмента качества сертифицирована по Международному стандарту ISO 9001;
- При необходимости вся продукция военного и аэрокосмического назначения проходит испытания и сертификацию в лаборатории (по согласованию с заказчиком);
- Поставка специализированных компонентов военного и аэрокосмического уровня качества (Xilinx, Altera, Analog Devices, Intersil, Interpoint, Microsemi, Actel, Aeroflex, Peregrine, VPT, Syfer, Eurofarad, Texas Instruments, MS Kennedy, Miteq, Cobham, E2V, MA-COM, Hittite, Mini-Circuits, General Dynamics и др.);

Компания «Океан Электроники» является официальным дистрибьютором и эксклюзивным представителем в России одного из крупнейших производителей разъемов военного и аэрокосмического назначения «JONHON», а так же официальным дистрибьютором и эксклюзивным представителем в России производителя высокотехнологичных и надежных решений для передачи СВЧ сигналов «FORSTAR».



JONHON

«JONHON» (основан в 1970 г.)

Разъемы специального, военного и аэрокосмического назначения:

(Применяются в военной, авиационной, аэрокосмической, морской, железнодорожной, горно- и нефтедобывающей отраслях промышленности)

«FORSTAR» (основан в 1998 г.)

ВЧ соединители, коаксиальные кабели, кабельные сборки и микроволновые компоненты:

(Применяются в телекоммуникациях гражданского и специального назначения, в средствах связи, РЛС, а так же военной, авиационной и аэрокосмической отраслях промышленности).



Телефон: 8 (812) 309-75-97 (многоканальный)

Факс: 8 (812) 320-03-32

Электронная почта: ocean@oceanchips.ru

Web: <http://oceanchips.ru/>

Адрес: 198099, г. Санкт-Петербург, ул. Калинина, д. 2, корп. 4, лит. А