

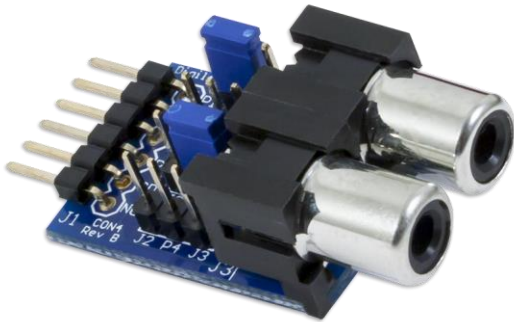
PmodCON4™ Reference Manual

Revised May 26, 2016

This manual applies to the PmodCON4 rev. B

Overview

The Digilent PmodCON4 allows users to act as a transceiver with two RCA audio jacks.



The PmodCON4.

Features include:

- 2 RCA audio jacks
- Receive and transmit audio signals
- Jumper blocks to easily adjust signal routing
- Small PCB size for flexible designs 1.1" × 0.8" (2.8 cm × 2.0 cm)
- 6-pin Pmod connector with GPIO interface
- Follows [Digilent Pmod Interface Specification](#) Type 1

1 Functional Description

The PmodCON4 is able to route any GPIO based audio signal from one of its four input pins (pins 1 through 4 on the 1×6 pin header) to either one of the RCA audio jacks via the jumper block present on each of the inputs.

2 Interfacing with the Pmod

The PmodCON4 is able to both receive and transmit audio (or other) signals to one of the two RCA jacks. However, only one input/output pin can be attached to an RCA audio jack at a time. If two or more are tied to the same jack, there is a chance that one output will be at a high voltage and the other output at a low voltage, effectively shorting those two pins and potentially damaging the system board.

Header J1		Jumper Headers	
Pin Number	Description	Jumper Settings	Description
1	Input P1	J2	The J2 RCA jack will receive this input
2	Input P2	J3	The J3 RCA jack will receive this input
3	Input P3		
4	Input P4		
5	Ground		
6	Not Connected		

Table 1. Pin Descriptions as labeled on the Pmod.

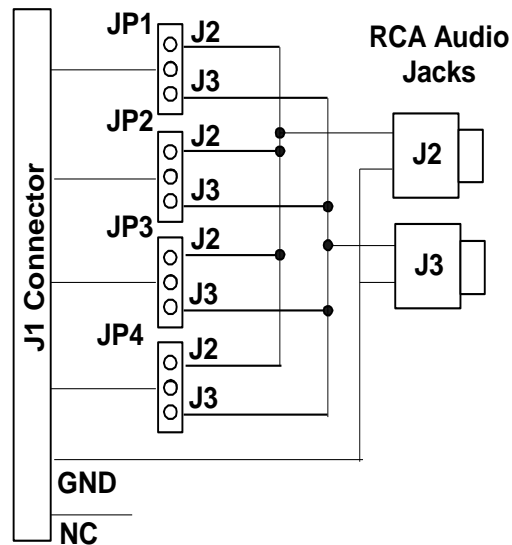


Figure 1. PmodCON4 circuit diagram.

Since RCA jacks typically send or receive analog voltage signals, users can easily connect the PmodCON4 to either an ADC or DAC module such as the PmodAD5 or the PmodDA4.

3 Physical Dimensions

The pins on the pin header are spaced 100 mil apart. The PCB is 1.10 inches long on the sides parallel to the pins on the pin header and 0.8 inches long on the sides perpendicular to the pin header.

Компания «Океан Электроники» предлагает заключение долгосрочных отношений при поставках импортных электронных компонентов на взаимовыгодных условиях!

Наши преимущества:

- Поставка оригинальных импортных электронных компонентов напрямую с производств Америки, Европы и Азии, а так же с крупнейших складов мира;
- Широкая линейка поставок активных и пассивных импортных электронных компонентов (более 30 млн. наименований);
- Поставка сложных, дефицитных, либо снятых с производства позиций;
- Оперативные сроки поставки под заказ (от 5 рабочих дней);
- Экспресс доставка в любую точку России;
- Помощь Конструкторского Отдела и консультации квалифицированных инженеров;
- Техническая поддержка проекта, помощь в подборе аналогов, поставка прототипов;
- Поставка электронных компонентов под контролем ВП;
- Система менеджмента качества сертифицирована по Международному стандарту ISO 9001;
- При необходимости вся продукция военного и аэрокосмического назначения проходит испытания и сертификацию в лаборатории (по согласованию с заказчиком);
- Поставка специализированных компонентов военного и аэрокосмического уровня качества (Xilinx, Altera, Analog Devices, Intersil, Interpoint, Microsemi, Actel, Aeroflex, Peregrine, VPT, Syfer, Eurofarad, Texas Instruments, MS Kennedy, Miteq, Cobham, E2V, MA-COM, Hittite, Mini-Circuits, General Dynamics и др.);

Компания «Океан Электроники» является официальным дистрибьютором и эксклюзивным представителем в России одного из крупнейших производителей разъемов военного и аэрокосмического назначения «JONHON», а так же официальным дистрибьютором и эксклюзивным представителем в России производителя высокотехнологичных и надежных решений для передачи СВЧ сигналов «FORSTAR».



JONHON

«JONHON» (основан в 1970 г.)

Разъемы специального, военного и аэрокосмического назначения:

(Применяются в военной, авиационной, аэрокосмической, морской, железнодорожной, горно- и нефтедобывающей отраслях промышленности)

«FORSTAR» (основан в 1998 г.)

ВЧ соединители, коаксиальные кабели, кабельные сборки и микроволновые компоненты:

(Применяются в телекоммуникациях гражданского и специального назначения, в средствах связи, РЛС, а так же военной, авиационной и аэрокосмической отраслях промышленности).



Телефон: 8 (812) 309-75-97 (многоканальный)

Факс: 8 (812) 320-03-32

Электронная почта: ocean@oceanchips.ru

Web: <http://oceanchips.ru/>

Адрес: 198099, г. Санкт-Петербург, ул. Калинина, д. 2, корп. 4, лит. А