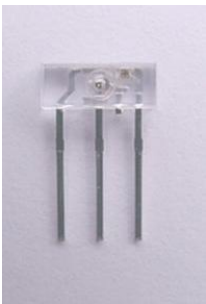


Photolink- Fiber Optic Receiver EAPLTBA0



Features

- High speed signal transmission(25Mbps NRZ Signal)
- TTL interface compatible
- +3~+5V single power source
- The product itself will remain within RoHS compliant version.

Description

The opto-electrical component is assembled with a 660nm AlGaInP LED and a driver IC. It transforms the electrical signal to optical signal and be transmitted by 1mm diameter plastic optical fiber.

The component is operated at +3~+5V and has good performance at low dissipation current, steady light output and efficient light coupling.

Applications

- Digital audio equipment
- CD player
- DVD player

Device Selection Guide

| Chip | | Operating Voltage (Vcc) | Dissipation Current (mA) | | Fiber Coupling Light Output (dBm) | | |
|----------|------------------|-------------------------|--------------------------|------|-----------------------------------|------|------|
| Material | λ_p (nm) | | Typ. | Max. | Min. | Typ. | Max. |
| AlGaInP | 660 | +3.0~5.0 | 5.5 | 10 | -21 | --- | -15 |

Absolute Maximum Ratings (Ta=25°C)

| Parameter | Symbol | Rating | Unit |
|-----------------------|--------|-----------------|------|
| Supply Voltage | Vcc | -0.5 to 7 | V |
| DC Input Voltage | Vin | -0.5 to Vcc+0.5 | V |
| Storage Temperature | Tstg | -40 to 85 | °C |
| Operating Temperature | Topr | -40 to 85 | °C |
| Soldering Temperature | Tsol | 260* | °C |
| Human Body Model ESD | HBM | 3K | V |
| Machine Model ESD | MM | 300 | V |

Notes: Soldering time ≤ 10 seconds.

Recommended Operating Conditions

| Parameter | Symbol | Conditions | MIN. | TYP. | MAX. | Unit |
|----------------|--------|------------|------|------|------|------|
| Supply Voltage | Vcc | - | 2.7 | 3.0 | 5.50 | V |

Electro-Optical Characteristics (Ta=25°C)

| Parameter | Symbol | Conditions | MIN. | TYP. | MAX. | Unit |
|-----------------------------|-------------|-----------------------------------|------|------|------|------|
| Peak Emission Wavelength | λ_p | | 640 | 660 | 680 | nm |
| Transmission Rate | | NRZ Signal | DC | - | 25 | Mbps |
| Fiber Coupling Output Power | Pf | * Measuring Method 1 | -21 | - | -15 | dBm |
| Dissipation Current | Icc | * Measuring Method 1 | 3 | - | 10 | mA |
| High Level Input Voltage | Vih | | 2 | - | - | V |
| Low Level Input Voltage | Vil | | - | - | 0.8 | V |
| Rise Time | Tr | [1] ; *2 NRZ Code VFLED = 2.0V | - | 15 | 20 | ns |
| Fall Time | Tf | | - | 15 | 20 | ns |
| Low to High Delay Time | tpLH | * Measuring Method 2 | - | - | 100 | ns |
| High to Low Delay Time | tpHL | * Measuring Method 2 | - | - | 100 | ns |
| Pulse Width Distortion | Δtw | * Measuring Method 2 | -15 | - | 15 | ns |
| Jitter | Δtj | * Measuring Method 2 | - | 1.5 | 15 | ns |

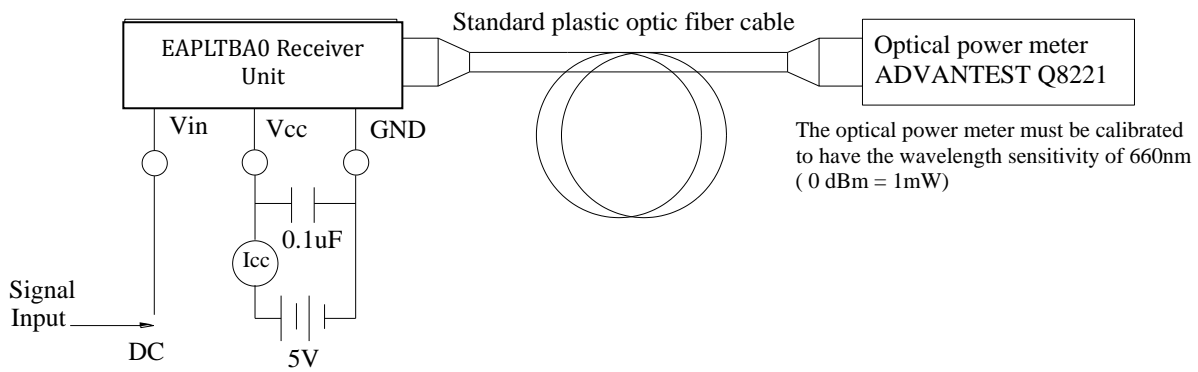
*Note 1 : All Plastic Optical Fiber (980/1000um)

*Circuit Layout Notice:
 When power is off, it must be cut off together in Vin and Vcc pin.
 If it only has Vcc power-off, LED will sure to be no output power

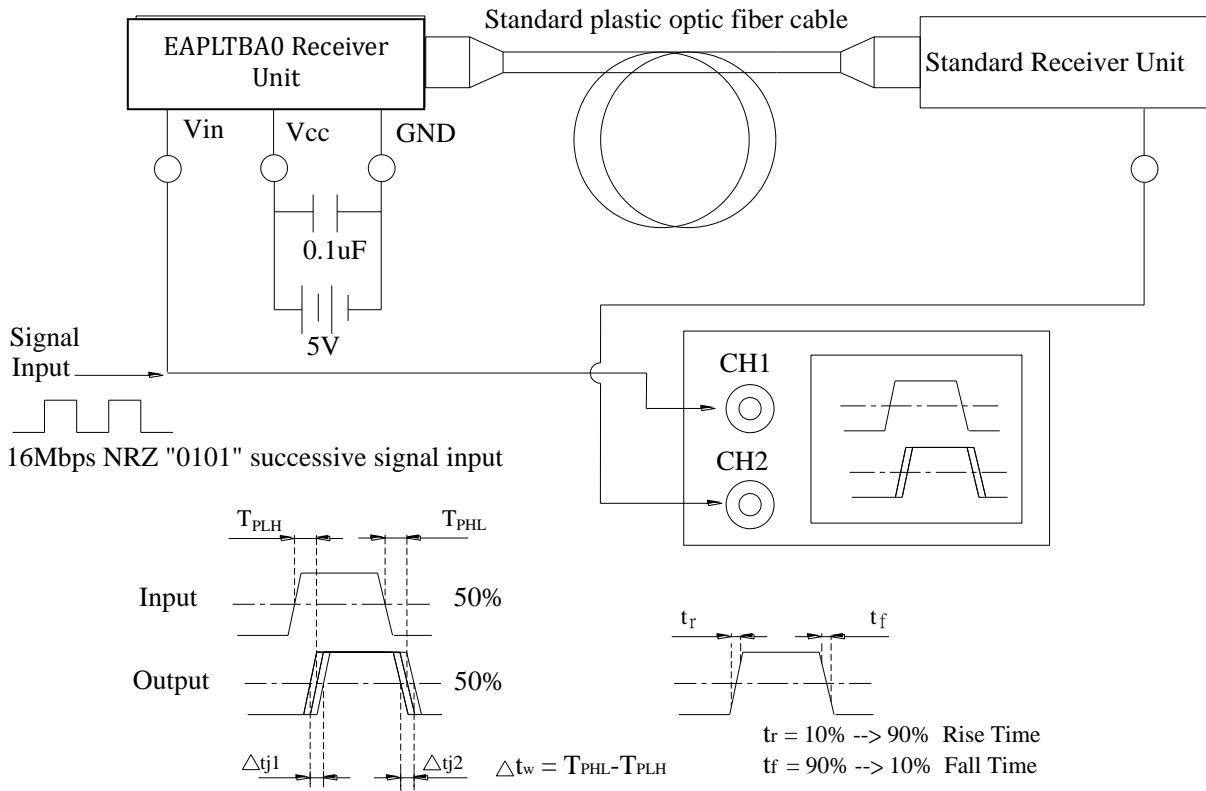
| Vcc | Vin | LED Condition |
|----------|----------|---------------|
| 2.7~5.5V | High | ON |
| 2.7~5.5V | Low | OFF |
| 2.7~5.5V | FLOATING | OFF |
| FLOATING | 0~Vcc | OFF |

Measuring Method

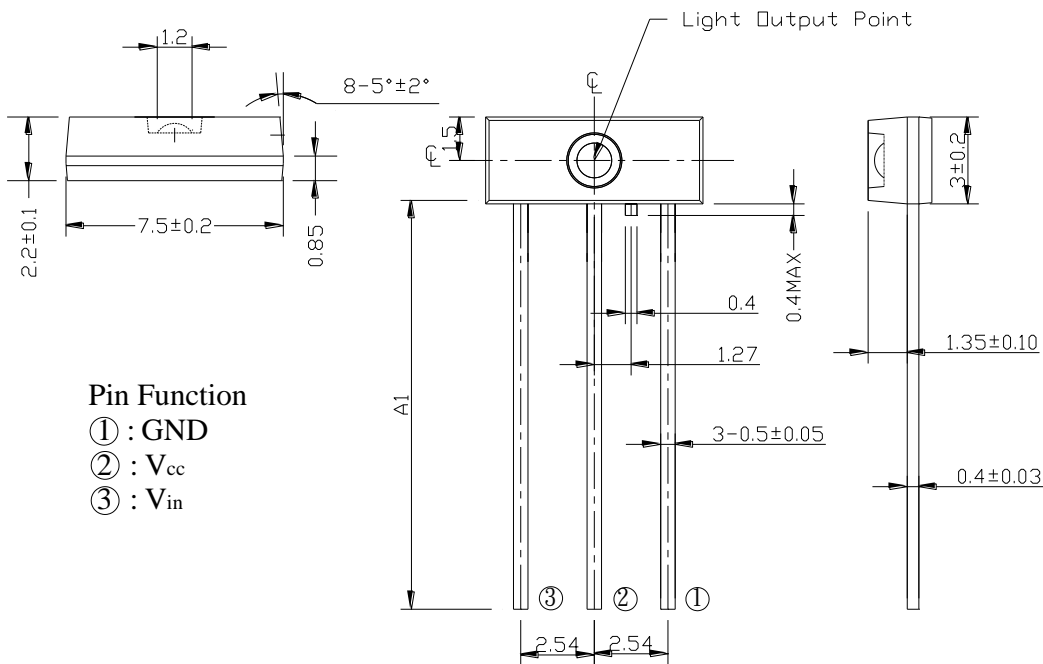
*1 Measuring method of optical output coupling fiber and dissipation current



*2 Pulse response measuring method



Package Dimension



Pin Function

- ① : GND
- ② : V_{cc}
- ③ : V_{in}

Note: 1.All dimensions are in mm. 2.General Tolerance: ±0.10 mm. 3. Device Selection Table

| Device Name | Pin Length A1 (mm) | Device Name | Pin Length A1 (mm) |
|--------------|--------------------|--------------|--------------------|
| EAPLTBA0/L5 | Min 28.00 | EAPLTBA0/S11 | 7.80±0.25 |
| EAPLTBA0/S | 8.60±0.25 | EAPLTBA0/S12 | 8.30±0.25 |
| EAPLTBA0/S1 | 2.80±0.25 | EAPLTBA0/S13 | 7.50±0.25 |
| EAPLTBA0/S2 | 3.30±0.25 | EAPLTBA0/S16 | 15.00±0.5 |
| EAPLTBA0/S3 | 3.60±0.25 | EAPLTBA0/S17 | 15.00+1/-0 |
| EAPLTBA0/S4 | 4.10±0.25 | EAPLTBA0/S18 | 6.50±0.25 |
| EAPLTBA0/S5 | 5.95±0.25 | EAPLTBA0/S19 | 16.00±0.2 |
| EAPLTBA0/S6 | 24.15±0.5 | EAPLTBA0/S20 | 23.50±0.2 |
| EAPLTBA0/S7 | 27.80±0.5 | EAPLTBA0/S21 | 22.00±0.5 |
| EAPLTBA0/S8 | 6.70±0.25 | EAPLTBA0/S23 | 6.00±0.25 |
| EAPLTBA0/S9 | 8.00±0.25 | EAPLTBA0/S24 | 11.50±0.5 |
| EAPLTBA0/S10 | 10.00±0.5 | EAPLTBA0/S26 | 6.25±0.25 |

Moisture Resistant Packing Materials

Label Explanation



- CPN: Customer's Product Number
- P/N: Product Number
- QTY: Packing Quantity
- CAT: Luminous Intensity Rank
- HUE: Dom. Wavelength Rank
- REF: Forward Voltage Rank
- LOT No: Lot Number
- X: Month
- Reference: Identify Label Number

Packing Quantity Specification

1. 500 or 1000 pcs/bag
2. 8 bag/box

Notes

1. Above specification may be changed without notice. EVERLIGHT Americas will reserve authority on material change for above specification.
2. .When using this product, please observe the absolute maximum ratings and the instructions for using outlined in these specification sheets. EVERLIGHT Americas assumes no responsibility for any damage resulting from use of the product which does not comply with the absolute maximum ratings and the instructions included in these specification sheets.
3. These specification sheets include materials protected under copyright of EVERLIGHT Americas corporation. Please don't reproduce or cause anyone to reproduce them without EVERLIGHT Americas's consent.

Компания «Океан Электроники» предлагает заключение долгосрочных отношений при поставках импортных электронных компонентов на взаимовыгодных условиях!

Наши преимущества:

- Поставка оригинальных импортных электронных компонентов напрямую с производств Америки, Европы и Азии, а так же с крупнейших складов мира;
- Широкая линейка поставок активных и пассивных импортных электронных компонентов (более 30 млн. наименований);
- Поставка сложных, дефицитных, либо снятых с производства позиций;
- Оперативные сроки поставки под заказ (от 5 рабочих дней);
- Экспресс доставка в любую точку России;
- Помощь Конструкторского Отдела и консультации квалифицированных инженеров;
- Техническая поддержка проекта, помощь в подборе аналогов, поставка прототипов;
- Поставка электронных компонентов под контролем ВП;
- Система менеджмента качества сертифицирована по Международному стандарту ISO 9001;
- При необходимости вся продукция военного и аэрокосмического назначения проходит испытания и сертификацию в лаборатории (по согласованию с заказчиком);
- Поставка специализированных компонентов военного и аэрокосмического уровня качества (Xilinx, Altera, Analog Devices, Intersil, Interpoint, Microsemi, Actel, Aeroflex, Peregrine, VPT, Syfer, Eurofarad, Texas Instruments, MS Kennedy, Miteq, Cobham, E2V, MA-COM, Hittite, Mini-Circuits, General Dynamics и др.);

Компания «Океан Электроники» является официальным дистрибьютором и эксклюзивным представителем в России одного из крупнейших производителей разъемов военного и аэрокосмического назначения «JONHON», а так же официальным дистрибьютором и эксклюзивным представителем в России производителя высокотехнологичных и надежных решений для передачи СВЧ сигналов «FORSTAR».



JONHON

«JONHON» (основан в 1970 г.)

Разъемы специального, военного и аэрокосмического назначения:

(Применяются в военной, авиационной, аэрокосмической, морской, железнодорожной, горно- и нефтедобывающей отраслях промышленности)

«FORSTAR» (основан в 1998 г.)

ВЧ соединители, коаксиальные кабели, кабельные сборки и микроволновые компоненты:

(Применяются в телекоммуникациях гражданского и специального назначения, в средствах связи, РЛС, а так же военной, авиационной и аэрокосмической отраслях промышленности).



Телефон: 8 (812) 309-75-97 (многоканальный)

Факс: 8 (812) 320-03-32

Электронная почта: ocean@oceanchips.ru

Web: <http://oceanchips.ru/>

Адрес: 198099, г. Санкт-Петербург, ул. Калинина, д. 2, корп. 4, лит. А