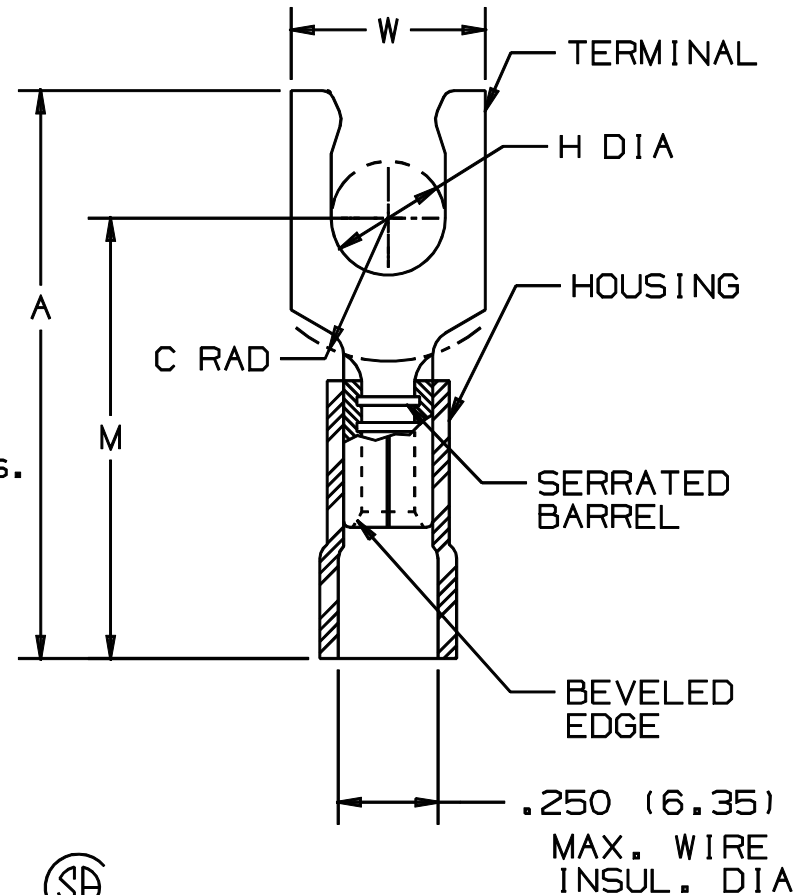


THIS COPY IS PROVIDED ON A RESTRICTED BASIS AND IS NOT TO BE USED IN ANY WAY DETRIMENTAL TO THE INTERESTS OF PANDUIT CORP.

| PANDUIT<br>PART NUMBER | STUD<br>SIZE | DIMENSIONS in.  |                |               |                |               |
|------------------------|--------------|-----------------|----------------|---------------|----------------|---------------|
|                        |              | A $\pm .03$     | W $\pm .01$    | C MIN         | M $\pm .03$    | H $\pm .01$   |
| PV10-6LFX              | #6           | 1.09<br>(27.69) | .30<br>(7.62)  | .23<br>(5.84) | .85<br>(21.59) | .14<br>(3.56) |
| PV10-8LFX              | #8           | 1.12<br>(28.45) | .30<br>(7.62)  | .23<br>(5.84) | .86<br>(21.84) | .16<br>(4.06) |
| PV10-10LFX             | #10          | 1.12<br>(28.45) | .34<br>(8.64)  | .23<br>(5.84) | .86<br>(21.84) | .19<br>(4.83) |
| PV10-14LFX             | 1/4"         | 1.25<br>(31.75) | .46<br>(11.68) | .32<br>(8.13) | .97<br>(24.64) | .25<br>(6.35) |

NOTES:

- UL LISTED AND CSA CERTIFIED FOR:
  - 600V. MAX. BLDG WIRE  
(1000 V. MAX IN SIGNS, FIXTURES & LUMINAIRES),  
AND 12-10 AWG STRANDED COPPER WIRE ONLY  
& 221°F (105°C MAX) TEMP RATING  
WITH THE CT-550, CT1550 & CT1551 INSTALLATION TOOLS.
- MATERIAL:
  - STAMPING - .04" (1.02) THK COPPER, TIN PLATED
  - HOUSING - VINYL, YELLOW
- STRIP LENGTH - 5/16  $\pm \frac{1}{32}$
- PACKAGE QTY:
  - L=50
  - D=500
- DIMENSIONS IN BRACKETS ARE IN MILLIMETERS



LISTED  
587H  
E52164



CERTIFIED  
LR31212

A41224\_06

|     |      |      |     |                                    |       |     |      |    |  |          |               |                       |
|-----|------|------|-----|------------------------------------|-------|-----|------|----|--|----------|---------------|-----------------------|
| 06  | 1/01 | KMD  |     | CAD FILE SPEC. WAS N41224AA_PCD_05 |       |     |      |    | <p>TINLEY PARK, ILLINOIS</p> <p>#12-10 BARREL VINYL INSULATED<br/>LOCKING FORK, .250 (6.35) MAX.<br/>INSULATION DIAMETER</p> |          |               |                       |
| 05  | 1/97 | JAMB |     | UPDATE NOTES                       | 05449 |     |      |    |  |          |               |                       |
| 04  | 9/94 | MS   | RLS | REVISED NOTES AND DIMENSIONS       | 02481 | TJP | JM   |    |  |          |               |                       |
| 03  | 7-88 | DW   |     | REDRAWN WITH REVISIONS             |       |     |      |    |  |          |               |                       |
| REV | DATE | BY   | CHK | DESCRIPTION                        | ECN   | QA  | CUST | PM | DRAWN BY<br>DAW  | Ck'D<br> | SCALE<br>NONE | DRAWING NO.<br>A41224 |

Компания «Океан Электроники» предлагает заключение долгосрочных отношений при поставках импортных электронных компонентов на взаимовыгодных условиях!

Наши преимущества:

- Поставка оригинальных импортных электронных компонентов напрямую с производств Америки, Европы и Азии, а так же с крупнейших складов мира;
- Широкая линейка поставок активных и пассивных импортных электронных компонентов (более 30 млн. наименований);
- Поставка сложных, дефицитных, либо снятых с производства позиций;
- Оперативные сроки поставки под заказ (от 5 рабочих дней);
- Экспресс доставка в любую точку России;
- Помощь Конструкторского Отдела и консультации квалифицированных инженеров;
- Техническая поддержка проекта, помощь в подборе аналогов, поставка прототипов;
- Поставка электронных компонентов под контролем ВП;
- Система менеджмента качества сертифицирована по Международному стандарту ISO 9001;
- При необходимости вся продукция военного и аэрокосмического назначения проходит испытания и сертификацию в лаборатории (по согласованию с заказчиком);
- Поставка специализированных компонентов военного и аэрокосмического уровня качества (Xilinx, Altera, Analog Devices, Intersil, Interpoint, Microsemi, Actel, Aeroflex, Peregrine, VPT, Syfer, Eurofarad, Texas Instruments, MS Kennedy, Miteq, Cobham, E2V, MA-COM, Hittite, Mini-Circuits, General Dynamics и др.);

Компания «Океан Электроники» является официальным дистрибьютором и эксклюзивным представителем в России одного из крупнейших производителей разъемов военного и аэрокосмического назначения «JONHON», а так же официальным дистрибьютором и эксклюзивным представителем в России производителя высокотехнологичных и надежных решений для передачи СВЧ сигналов «FORSTAR».



## JONHON

«JONHON» (основан в 1970 г.)

Разъемы специального, военного и аэрокосмического назначения:

(Применяются в военной, авиационной, аэрокосмической, морской, железнодорожной, горно- и нефтедобывающей отраслях промышленности)

«FORSTAR» (основан в 1998 г.)

ВЧ соединители, коаксиальные кабели, кабельные сборки и микроволновые компоненты:

(Применяются в телекоммуникациях гражданского и специального назначения, в средствах связи, РЛС, а так же военной, авиационной и аэрокосмической отраслях промышленности).



Телефон: 8 (812) 309-75-97 (многоканальный)

Факс: 8 (812) 320-03-32

Электронная почта: [ocean@oceanchips.ru](mailto:ocean@oceanchips.ru)

Web: <http://oceanchips.ru/>

Адрес: 198099, г. Санкт-Петербург, ул. Калинина, д. 2, корп. 4, лит. А