

THIS DRAWING IS UNPUBLISHED. RELEASED FOR PUBLICATION
 © COPYRIGHT - BY TYCO ELECTRONICS CORPORATION. ALL RIGHTS RESERVED.

LOC	DIST	REVISIONS					
EA	51	P	LTR	DESCRIPTION	DATE	DWN	APVD
			A	SEE SHEET 2	05JUN06	LGE	RP

- NOTES:**
- CONNECTOR KEYING CONFORMS TO ANSI X3T9.5/84-48.
 - LED IS "ON" WHEN IN INSERTED STATE.
 - THIS PRODUCT HAS NOT COMPLETED VALIDATION TESTING.

SPECIFICATIONS:

SWITCH LEGEND	
PI = PRIMARY IN	PTx = PRIMARY TRANSMIT
SO = SECONDARY OUT	STx = SECONDARY TRANSMIT
PO = PRIMARY OUT	PRx = PRIMARY RECEIVE
SI = SECONDARY IN	SRx = SECONDARY RECEIVE

FIBER TYPE
62.5/125/250

INSERTION LOSS

INSERTION LOSS DATA INCLUDES TWO CONNECTED PAIRS TESTED PER FOTP-34 METHOD A2

OPERATE MODE, POWER ON

PI LINE TO PRX STATION	2.3 DB MAX
SI LINE TO SRX STATION	2.3 DB MAX
PTX STATION TO PO LINE	2.3 DB MAX
STX STATION TO SO LINE	2.3 DB MAX

BYPASS MODE, POWER OFF

PI LINE TO PO LINE	2.8 DB MAX
SI LINE TO SO LINE	2.8 DB MAX
PTX STATION TO PRX STATION	5.0 DB MAX
STX STATION TO SRX STATION	5.0 DB MAX

OPTICAL CROSSTALK </= -45 DB, PER FOTP-42

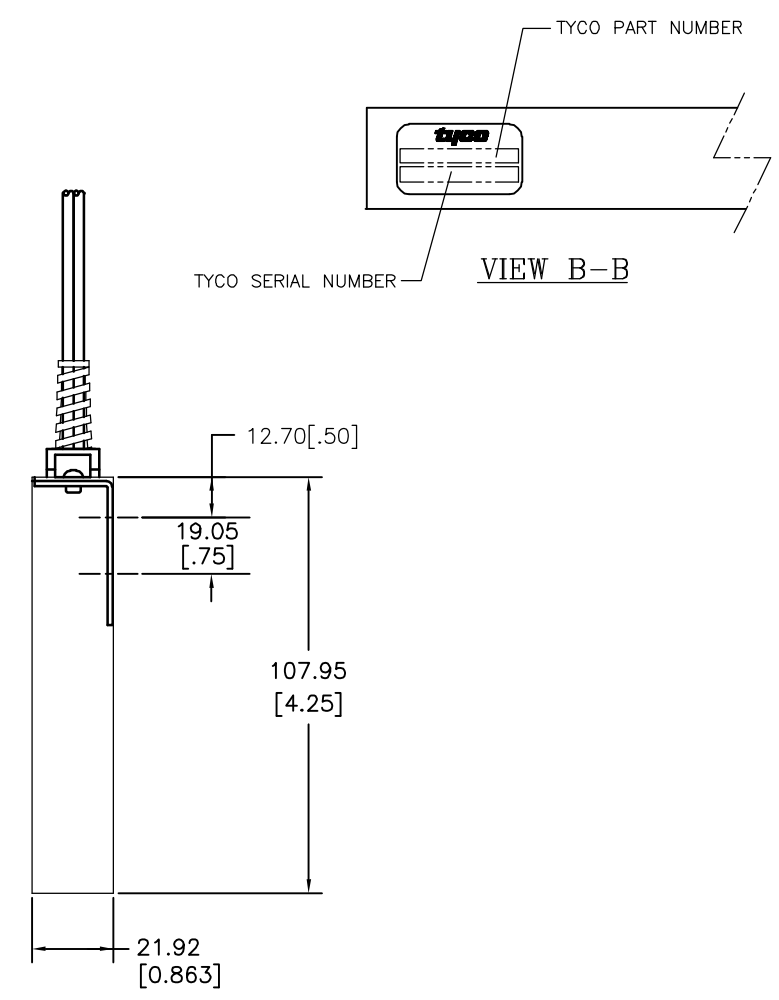
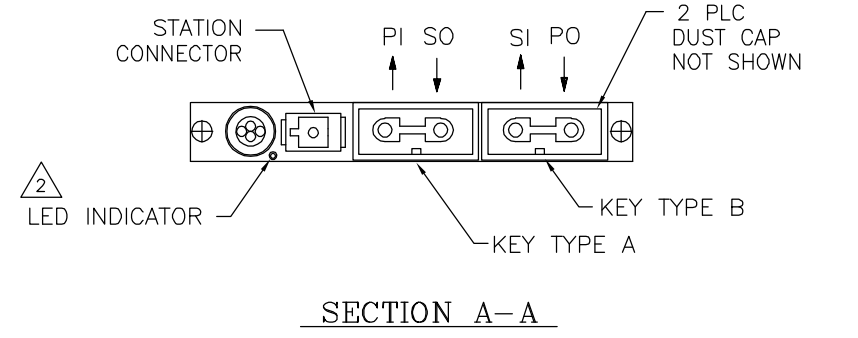
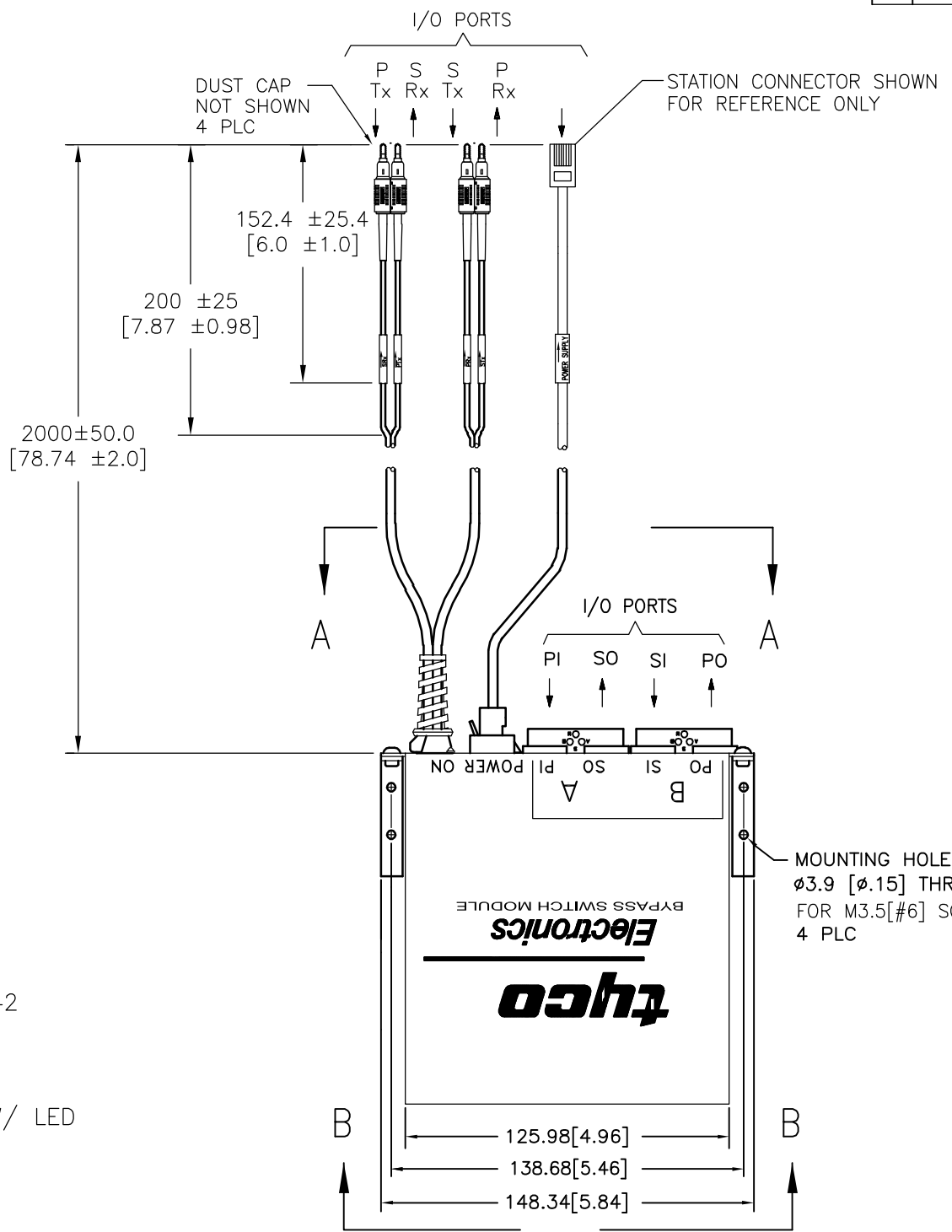
OPERATING WAVE LENGTH 750 TO 1450nm

TESTED WAVELENGTH 1300nm

POWER REQUIREMENTS 4.0 TO 5.5 VDC

190 MA MAX AT 5.0 VDC W/ LED

SWITCHING SPEED 10 MILLISECONDS MAX



KIT P/N	MODULE P/N	POWER CORD P/N	STATION CONNECTOR TYPE
5209166-3	5209662-4	5209503-2	6 POS. SHIELDED MOD PLUG
5209166-4	5209662-4	5209504-2	6 POS. SHIELDED MINI DIN
5209166-6	5209662-4	5209506-2	4 POS. MOD PLUG
5209166-8	5209662-4	5209659-2	6 MOD IV REC

THIS DRAWING IS A CONTROLLED DOCUMENT.

DIMENSIONS: mm [INCHES]	TOLERANCES UNLESS OTHERWISE SPECIFIED:	DWN S. MONGOLD 11JAN06	Tyco Electronics Corporation Harrisburg, PA 17105-3608
		CHK R. PAUL 11JAN06	
		APVD F. ABENDSCHEIN 11JAN06	NAME
			PRODUCT SPEC
			APPLICATION SPEC
			SIZE CAGE CODE DRAWING NO RESTRICTED TO
			A3 00779 C-5209166
MATERIAL	FINISH	CUSTOMER DRAWING SCALE 1:1 SHEET 1 OF 2 REV A	

4

3


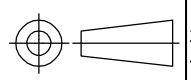
2

1

THIS DRAWING IS UNPUBLISHED. RELEASED FOR PUBLICATION
 © COPYRIGHT - BY TYCO ELECTRONICS CORPORATION. ALL RIGHTS RESERVED.

LOC	DIST	REVISIONS					
		P	LTR	DESCRIPTION	DATE	DWN	APVD
EA	51		-	SEE REVISION CHART	-	-	-

DATE	REVISION	CHANGES	REASON	APPROVAL
11JAN06	1	PRINT CREATED	-	RP
01MAR06	2	UPDATED PER BYPASS SWITCH KIT EXAMPLE PRINT	-	RP
05JUN06	A	CHANGE STATUS TO ACTIVE	-	RP

THIS DRAWING IS A CONTROLLED DOCUMENT.		DWN S. MONGOLD 11JAN06	 Tyco Electronics Corporation Harrisburg, PA 17105-3608		
DIMENSIONS: mm [INCHES]		CHK R. PAUL 11JAN06	NAME		
		APVD F. ABENDSCHEIN 11JAN06	BYPASS SWITCH MODULE FSD MIC ADAPTOR/DUPLEX SC PIGTAIL		
TOLERANCES UNLESS OTHERWISE SPECIFIED:		PRODUCT SPEC	RESTRICTED TO		
0 PLC ± - 1 PLC ± - 2 PLC ± - 3 PLC ± - 4 PLC ± - ANGLES ± 2'		APPLICATION SPEC	SIZE	CAGE CODE	DRAWING NO
MATERIAL	FINISH	WEIGHT	A3	00779	C-5209166
CUSTOMER DRAWING			SCALE	SHEET	REV
			1:1	2 OF 2	A

Компания «Океан Электроники» предлагает заключение долгосрочных отношений при поставках импортных электронных компонентов на взаимовыгодных условиях!

Наши преимущества:

- Поставка оригинальных импортных электронных компонентов напрямую с производств Америки, Европы и Азии, а так же с крупнейших складов мира;
- Широкая линейка поставок активных и пассивных импортных электронных компонентов (более 30 млн. наименований);
- Поставка сложных, дефицитных, либо снятых с производства позиций;
- Оперативные сроки поставки под заказ (от 5 рабочих дней);
- Экспресс доставка в любую точку России;
- Помощь Конструкторского Отдела и консультации квалифицированных инженеров;
- Техническая поддержка проекта, помощь в подборе аналогов, поставка прототипов;
- Поставка электронных компонентов под контролем ВП;
- Система менеджмента качества сертифицирована по Международному стандарту ISO 9001;
- При необходимости вся продукция военного и аэрокосмического назначения проходит испытания и сертификацию в лаборатории (по согласованию с заказчиком);
- Поставка специализированных компонентов военного и аэрокосмического уровня качества (Xilinx, Altera, Analog Devices, Intersil, Interpoint, Microsemi, Actel, Aeroflex, Peregrine, VPT, Syfer, Eurofarad, Texas Instruments, MS Kennedy, Miteq, Cobham, E2V, MA-COM, Hittite, Mini-Circuits, General Dynamics и др.);

Компания «Океан Электроники» является официальным дистрибьютором и эксклюзивным представителем в России одного из крупнейших производителей разъемов военного и аэрокосмического назначения «JONHON», а так же официальным дистрибьютором и эксклюзивным представителем в России производителя высокотехнологичных и надежных решений для передачи СВЧ сигналов «FORSTAR».



JONHON

«JONHON» (основан в 1970 г.)

Разъемы специального, военного и аэрокосмического назначения:

(Применяются в военной, авиационной, аэрокосмической, морской, железнодорожной, горно- и нефтедобывающей отраслях промышленности)

«FORSTAR» (основан в 1998 г.)

ВЧ соединители, коаксиальные кабели,
кабельные сборки и микроволновые компоненты:

(Применяются в телекоммуникациях гражданского и специального назначения, в средствах связи, РЛС, а так же военной, авиационной и аэрокосмической отраслях промышленности).



Телефон: 8 (812) 309-75-97 (многоканальный)

Факс: 8 (812) 320-03-32

Электронная почта: ocean@oceanchips.ru

Web: <http://oceanchips.ru/>

Адрес: 198099, г. Санкт-Петербург, ул. Калинина, д. 2, корп. 4, лит. А