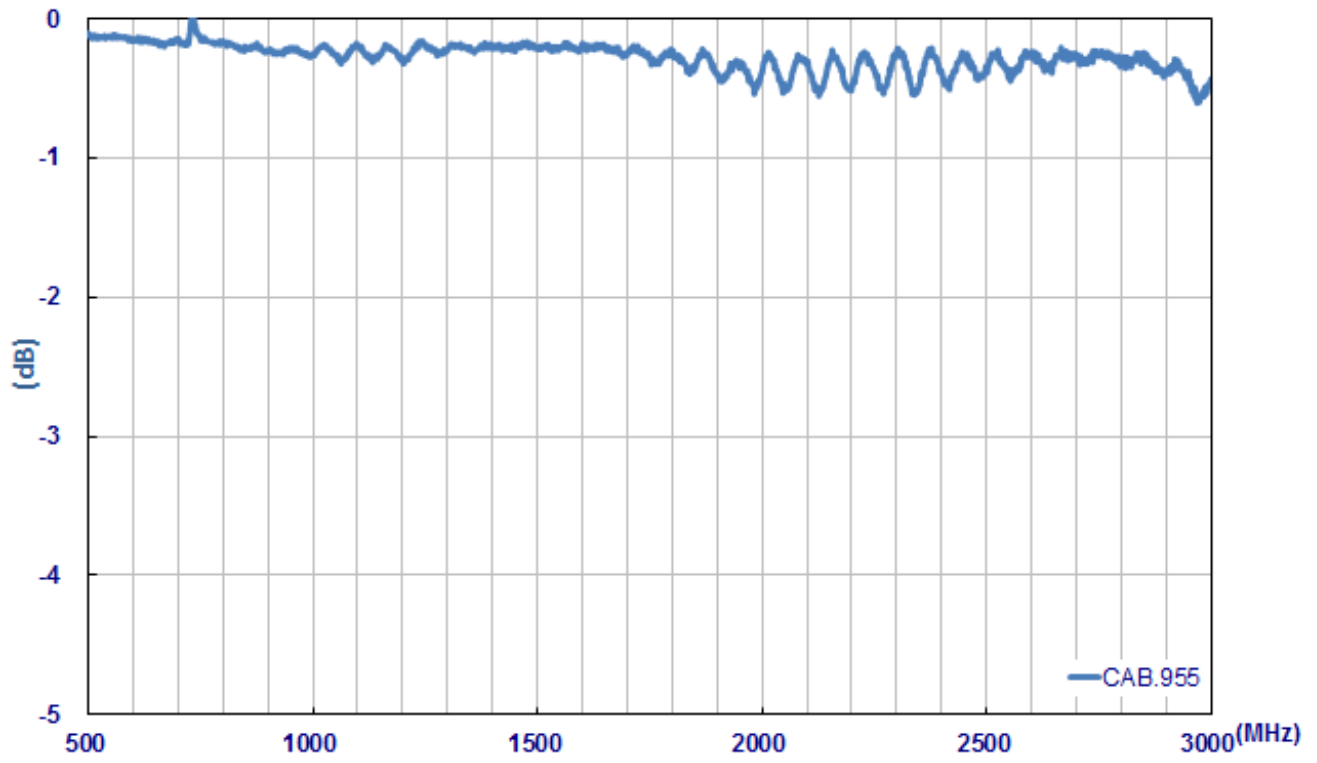


SPECIFICATION

Part No. : **CAB.955**
Product Name : Taoglas Cable Assembly
N Type Jack with O-Ring to 100mm(3.93") RG-316 SMA(M)ST
PLUG
Photo :

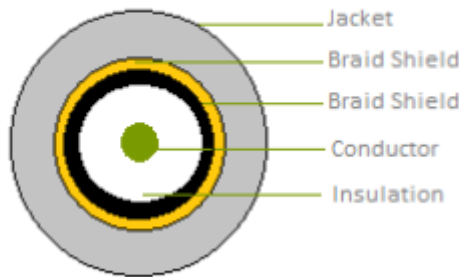


1. Cable Insertion Loss

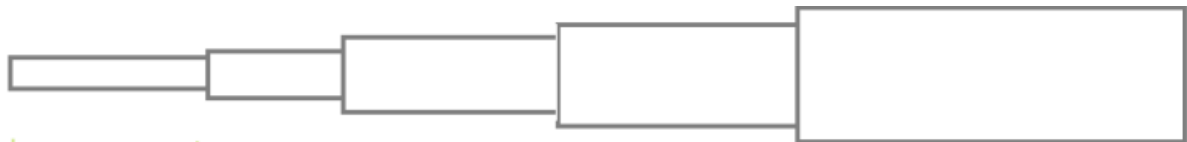


2. RG-316 Cable Specification

2.1 Drawing – Cross Section



2.2 Structure and Dimensions



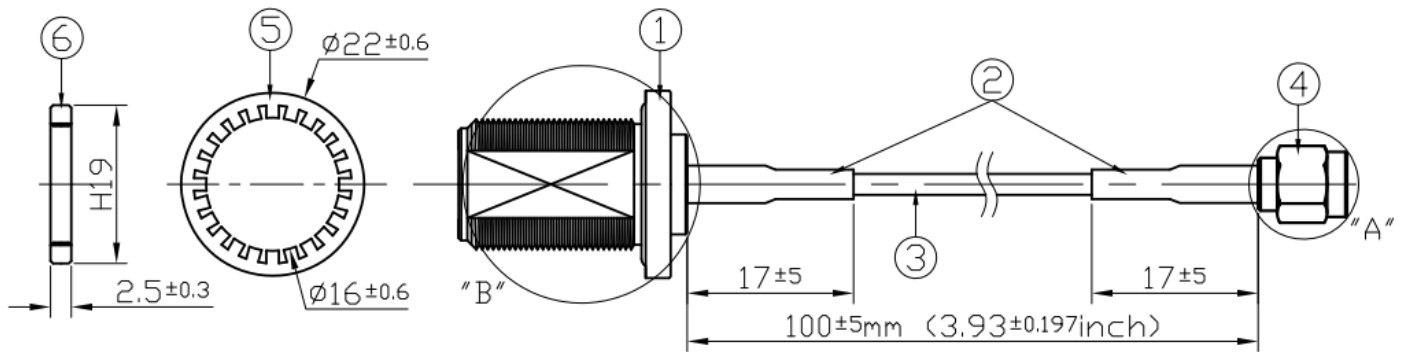
| Conductor | Insulation | Braid Shield | Braid Shield | Jacket |
|---|--|---|---|--|
| <ul style="list-style-type: none"> Material – Silver Coated Copper Clad Steel 26AWG(7/0.175mm) Diameter - 0.53mm | <ul style="list-style-type: none"> Material – FEP Avg. Thickness- 0.51mm Diameter – 1.53 ± 0.03mm Colour - Clear | <ul style="list-style-type: none"> Material–Silver -Coated Copper Structure – 16/5/0.10mm Coverage – 95% Diameter – 1.98 ± 0.05mm | <ul style="list-style-type: none"> Material–Silver -Coated Copper Structure – 16/5/0.10mm Coverage – 86% Diameter – 2.38 ± 0.05mm | <ul style="list-style-type: none"> Material – FEP Avg. Thickness- 0.30mm Diameter – 2.90 ± 0.10mm Colour – Brown |

2.3 Electrical & Physical Specification

| | | | | | | |
|------------------------|---------------------|--------|------|------|------|------|
| Rating Temp Voltage: | 105°C 30V | | | | | |
| Insulation Resistance: | 3000 MΩ-Km (Min) | | | | | |
| Conductor Resistance: | 302 Ω/Km 20°C (Max) | | | | | |
| Dielectric Strength: | AC 1 KV/Minute | | | | | |
| Spark Test | 5.0 KV | | | | | |
| Nom. Impedance | 50 ± 3 Ω | | | | | |
| Nom. Capacitance | 95.8 ± 3 pF/m | | | | | |
| Nom. Vel. of Prop. | 69% | | | | | |
| VSWR (0-6 GHz) | Max 1.3 | | | | | |
| Attenuation | 2GHz | 2.4GHz | 3GHz | 4GHz | 5GHz | 6GHz |
| (dB/1M) | 1.35 | 1.5 | 1.62 | 1.91 | 2.2 | 2.7 |

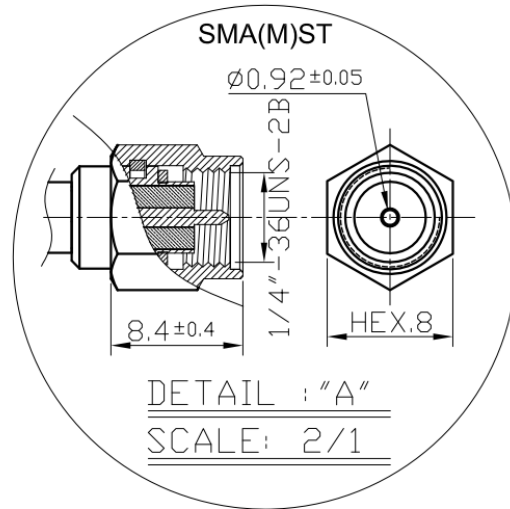
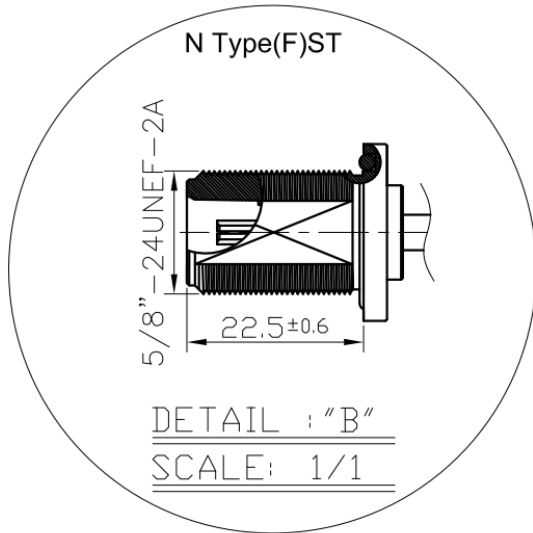
3. Technical Drawing

3.1 CAB.955



| | Name | Material | Finish | QTY |
|---|---------------------------|----------|-----------|-----|
| 1 | N Type(F) ST | Brass | Ni Plated | 1 |
| 2 | Heat Shrink Tube (RG-316) | PE | Black | 2 |
| 3 | RG-316 Coaxial Cable | FEP | Brown | 1 |
| 4 | SMA(M) ST | Brass | Gold | 1 |
| 5 | Washer | Brass | Ni Plated | 1 |
| 6 | Nut | Brass | Ni Plated | 1 |

3.2 Connectors



Компания «Океан Электроники» предлагает заключение долгосрочных отношений при поставках импортных электронных компонентов на взаимовыгодных условиях!

Наши преимущества:

- Поставка оригинальных импортных электронных компонентов напрямую с производств Америки, Европы и Азии, а так же с крупнейших складов мира;
- Широкая линейка поставок активных и пассивных импортных электронных компонентов (более 30 млн. наименований);
- Поставка сложных, дефицитных, либо снятых с производства позиций;
- Оперативные сроки поставки под заказ (от 5 рабочих дней);
- Экспресс доставка в любую точку России;
- Помощь Конструкторского Отдела и консультации квалифицированных инженеров;
- Техническая поддержка проекта, помощь в подборе аналогов, поставка прототипов;
- Поставка электронных компонентов под контролем ВП;
- Система менеджмента качества сертифицирована по Международному стандарту ISO 9001;
- При необходимости вся продукция военного и аэрокосмического назначения проходит испытания и сертификацию в лаборатории (по согласованию с заказчиком);
- Поставка специализированных компонентов военного и аэрокосмического уровня качества (Xilinx, Altera, Analog Devices, Intersil, Interpoint, Microsemi, Actel, Aeroflex, Peregrine, VPT, Syfer, Eurofarad, Texas Instruments, MS Kennedy, Miteq, Cobham, E2V, MA-COM, Hittite, Mini-Circuits, General Dynamics и др.);

Компания «Океан Электроники» является официальным дистрибьютором и эксклюзивным представителем в России одного из крупнейших производителей разъемов военного и аэрокосмического назначения «JONHON», а так же официальным дистрибьютором и эксклюзивным представителем в России производителя высокотехнологичных и надежных решений для передачи СВЧ сигналов «FORSTAR».



JONHON

«JONHON» (основан в 1970 г.)

Разъемы специального, военного и аэрокосмического назначения:

(Применяются в военной, авиационной, аэрокосмической, морской, железнодорожной, горно- и нефтедобывающей отраслях промышленности)

«FORSTAR» (основан в 1998 г.)

ВЧ соединители, коаксиальные кабели, кабельные сборки и микроволновые компоненты:

(Применяются в телекоммуникациях гражданского и специального назначения, в средствах связи, РЛС, а так же военной, авиационной и аэрокосмической отраслях промышленности).



Телефон: 8 (812) 309-75-97 (многоканальный)

Факс: 8 (812) 320-03-32

Электронная почта: ocean@oceanchips.ru

Web: <http://oceanchips.ru/>

Адрес: 198099, г. Санкт-Петербург, ул. Калинина, д. 2, корп. 4, лит. А