





# SMT POWER INDUCTORS

## Unshielded Drum Core - P1252NL Series



-  **Height:** 7.5mm Max
-  **Footprint:** 22.33mm x 15.14mm Max
-  **Current Rating:** up to 15A
-  **Inductance Range:** 0.78μH to 10μH

### Electrical Specifications @ 25°C — Operating Temperature -40°C to +130°C

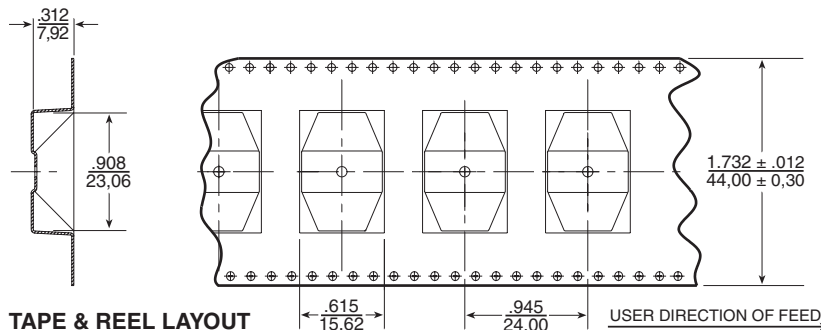
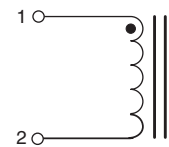
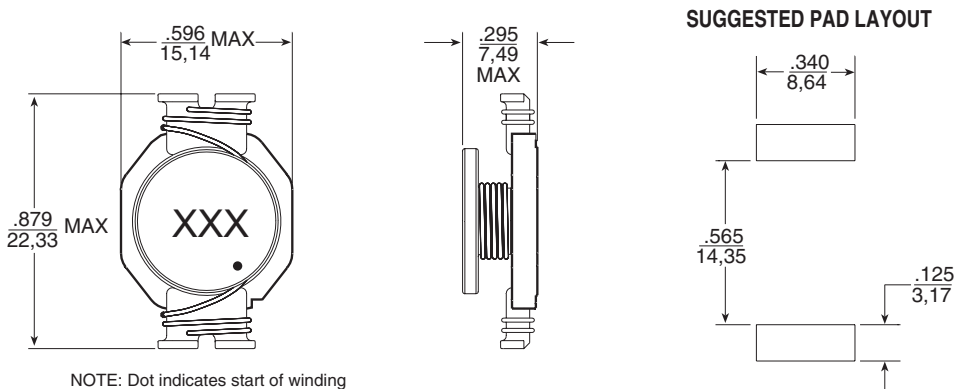
Part <sup>6,7</sup> Number	Inductance @ I <sub>PK</sub> A <sub>DC</sub> (μH ± 20%)	I <sub>rated</sub> <sup>5</sup> (A)	DCR (MAX) (mΩ)	Saturation Current (A) @ 25°C	Heating Current (A)
P1252.781NL	0.78	15.0	2.6	30.0	15.0
P1252.152NL	1.5	15.0	4.0	25.0	15.0
P1252.222NL	2.2	12.0	6.1	20.0	12.0
P1252.332NL	3.3	10.0	8.6	17.0	10.0
P1252.392NL	3.9	9.0	10	15.0	9.0
P1252.472NL	4.7	8.4	14	13.0	8.4
P1252.602NL	6.0	7.5	17	12.0	7.5
P1252.782NL	7.8	7.5	18	11.0	7.5
P1252.103NL	10	6.0	26	10.0	6.0

- NOTES: 1. The temperature of the component (ambient plus temperature rise) must be within the specified operating temperature range.  
 2. Inductance tested at 100kHz, 0.1 mV<sub>RMS</sub>  
 3. Inductance drop = 10% typical at the saturation current  
 4. ΔT = 40°C rise typical at the heating current  
 5. The rated current is the lower of the saturation or heating current.

6. Optional Tape & Reel packaging can be ordered by adding a "T" suffix to the part number (i.e. P1252.781NL becomes P1252.781NLT). Pulse complies to industry standard tape and reel specification EIA481.  
 7. The "NL" suffix indicates an RoHS-compliant part number. Non-NL suffixed parts are not necessarily RoHS compliant, but are electrically and mechanically equivalent to NL versions. If a part number does not have the "NL" suffix, but an RoHS compliant version is required, please contact Pulse for availability.

### Mechanical

### Schematic



Weight . . . . . 4.1 grams  
 Tape & Reel . . . . . 300/reel

Dimensions: Inches  
 mm  
 Unless otherwise specified,  
 all tolerances are ± .010  
 0,25

Компания «Океан Электроники» предлагает заключение долгосрочных отношений при поставках импортных электронных компонентов на взаимовыгодных условиях!

Наши преимущества:

- Поставка оригинальных импортных электронных компонентов напрямую с производств Америки, Европы и Азии, а так же с крупнейших складов мира;
- Широкая линейка поставок активных и пассивных импортных электронных компонентов (более 30 млн. наименований);
- Поставка сложных, дефицитных, либо снятых с производства позиций;
- Оперативные сроки поставки под заказ (от 5 рабочих дней);
- Экспресс доставка в любую точку России;
- Помощь Конструкторского Отдела и консультации квалифицированных инженеров;
- Техническая поддержка проекта, помощь в подборе аналогов, поставка прототипов;
- Поставка электронных компонентов под контролем ВП;
- Система менеджмента качества сертифицирована по Международному стандарту ISO 9001;
- При необходимости вся продукция военного и аэрокосмического назначения проходит испытания и сертификацию в лаборатории (по согласованию с заказчиком);
- Поставка специализированных компонентов военного и аэрокосмического уровня качества (Xilinx, Altera, Analog Devices, Intersil, Interpoint, Microsemi, Actel, Aeroflex, Peregrine, VPT, Syfer, Eurofarad, Texas Instruments, MS Kennedy, Miteq, Cobham, E2V, MA-COM, Hittite, Mini-Circuits, General Dynamics и др.);

Компания «Океан Электроники» является официальным дистрибьютором и эксклюзивным представителем в России одного из крупнейших производителей разъемов военного и аэрокосмического назначения «JONHON», а так же официальным дистрибьютором и эксклюзивным представителем в России производителя высокотехнологичных и надежных решений для передачи СВЧ сигналов «FORSTAR».



## JONHON

«JONHON» (основан в 1970 г.)

Разъемы специального, военного и аэрокосмического назначения:

(Применяются в военной, авиационной, аэрокосмической, морской, железнодорожной, горно- и нефтедобывающей отраслях промышленности)

«FORSTAR» (основан в 1998 г.)

ВЧ соединители, коаксиальные кабели,  
кабельные сборки и микроволновые компоненты:

(Применяются в телекоммуникациях гражданского и специального назначения, в средствах связи, РЛС, а так же военной, авиационной и аэрокосмической отраслях промышленности).



Телефон: 8 (812) 309-75-97 (многоканальный)

Факс: 8 (812) 320-03-32

Электронная почта: [ocean@oceanchips.ru](mailto:ocean@oceanchips.ru)

Web: <http://oceanchips.ru/>

Адрес: 198099, г. Санкт-Петербург, ул. Калинина, д. 2, корп. 4, лит. А