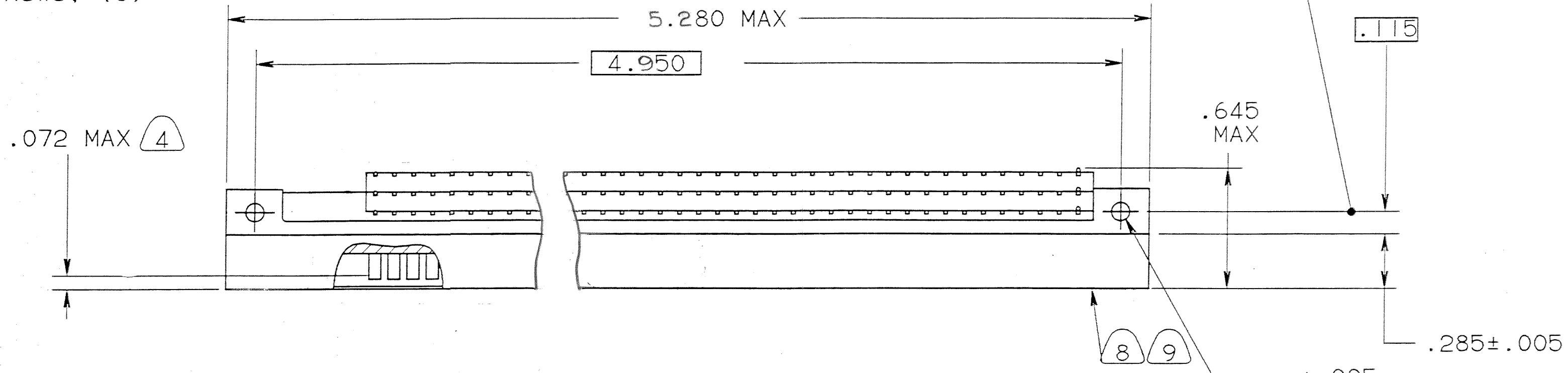


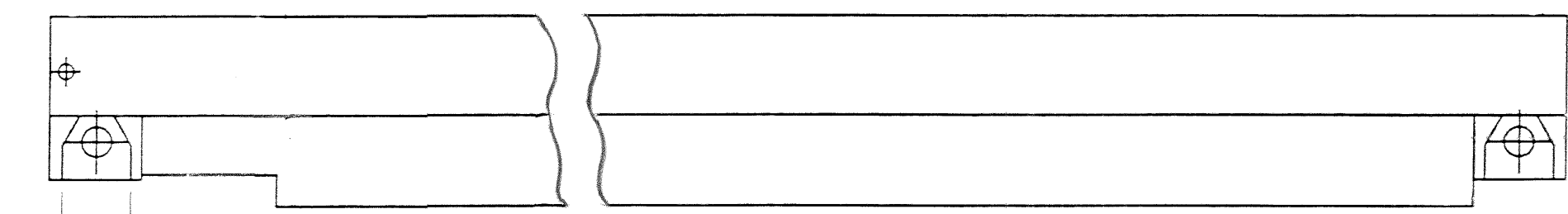
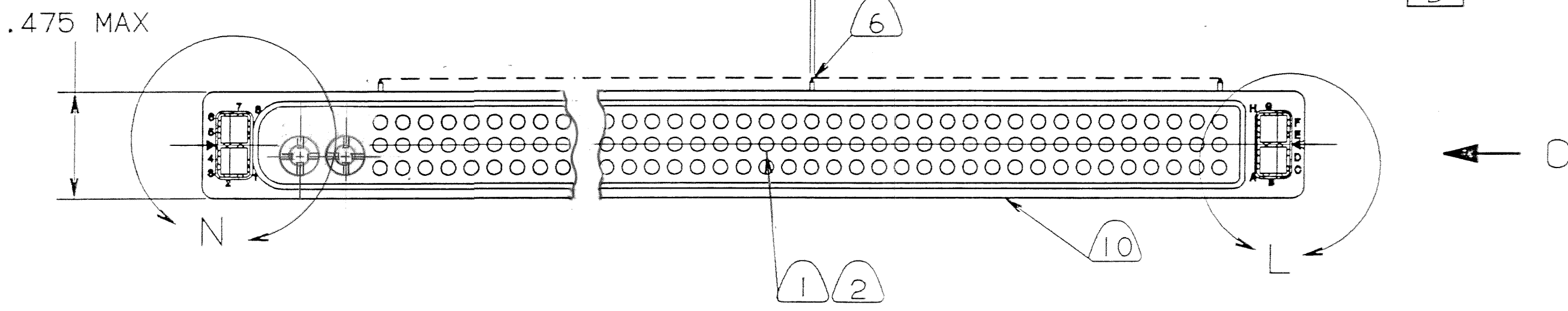
NUMBER OF BRUSH CONTACT ROWS, (3)

CL OF  $.096^{+.005}_{-.000}$  DIA HOLES & INSIDE ROW OF CONTACTS

REVISIONS				
ZONE	LTR	DESCRIPTION	DATE	APPROVED
	A	INITIAL RELEASE NUM: 70093-318		
	B	(CL II) WAS: $.120 \pm .020$ ; CHG'D ITEMS 2,3,4 ECN: 28493	10-18-94 PDN	<i>P. Niles</i>



$\phi$  YD (M) MINUS  $.010 \phi .020$  (M)  $.021 \pm .002$  DIA 126 PLACES  $\phi \phi .010$  (M) -D-



.220 X .075 DEEP 2 PLACES (FOR HEX NUT .187 MAX FLATS & .205 MIN ACROSS CORNERS)

COMPANY ID: 3  
 CODED/MS/CUST: N  
 INTERNAL: Y  
 LOTNO: N  
 DATE CODE: 9-3895  
 SEE PRINT: Y

UNLESS OTHERWISE SPECIFIED LINEAR DIMENSIONS ARE IN INCHES.  
 TOLERANCES: .XXX ± .010, .XX ± .03, .X ± .1, ANGLES ± 2°.  
 OTHER STANDARDS PER 9-3800 AND DOD-D-1000.  
 NOTE REF. = XX

FIND NO.	QTY REQD.	FSCM NO.	PART NUMBER	DESCRIPTION	NOTE REF.
4	42		10-502490-316	BRUSH CONTACT	
3	42		10-502490-216	BRUSH CONTACT	
2	42		10-502490-116	BRUSH CONTACT	
1	1		10-502535-37	CONNECTOR, MOLDED	

PARTS LIST					
SPECIFICATIONS	SIGNATURES	DATES	AMPHENOL CORPORATION BENDIX CONNECTOR OPERATIONS SIDNEY, N.Y.		
MATERIAL SPEC. N/A	PREPARED P. NILES CHECKED <i>P. Niles</i> MATERIAL <i>P. Downing</i> APPROVED	6/1/93 6/1/93	CONNECTOR, ELECT., DB-P SPECIAL 126 BRUSH CONTACTS INSTALLED 2 SIZE 16 COAXIAL CONTACT POSITIONS		
PROCESS SPEC. SEE NOTE 10 9-3895, 9-7855	APPROVED <i>R. J. Norman</i> 1ST PART NO.	6/1/93	SIZE C 77820	FSCM NO. 10-503150-60	REV. B
			SCALE N/A	REF. N/A	SHEET 1 OF 2

SEE SHEET 2 NOTES:

THE USE OF THIS DOCUMENT IS UNLIMITED. HOWEVER, DOCUMENTS REFERENCED HEREON MAY CONTAIN LIMITED RIGHTS DATA.

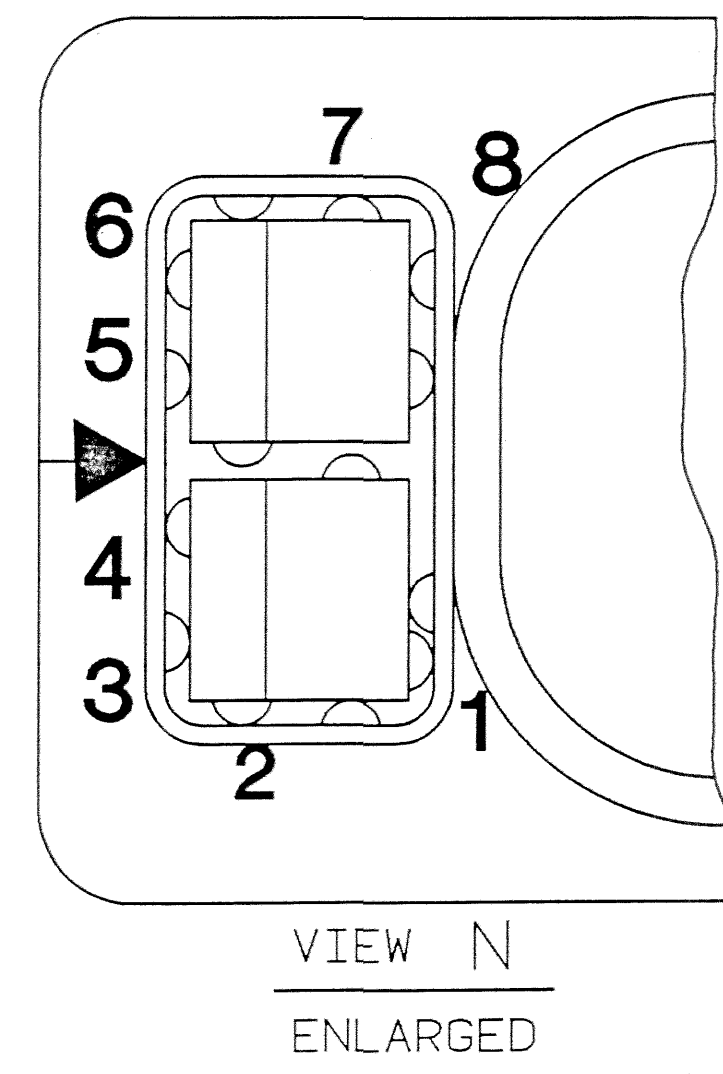
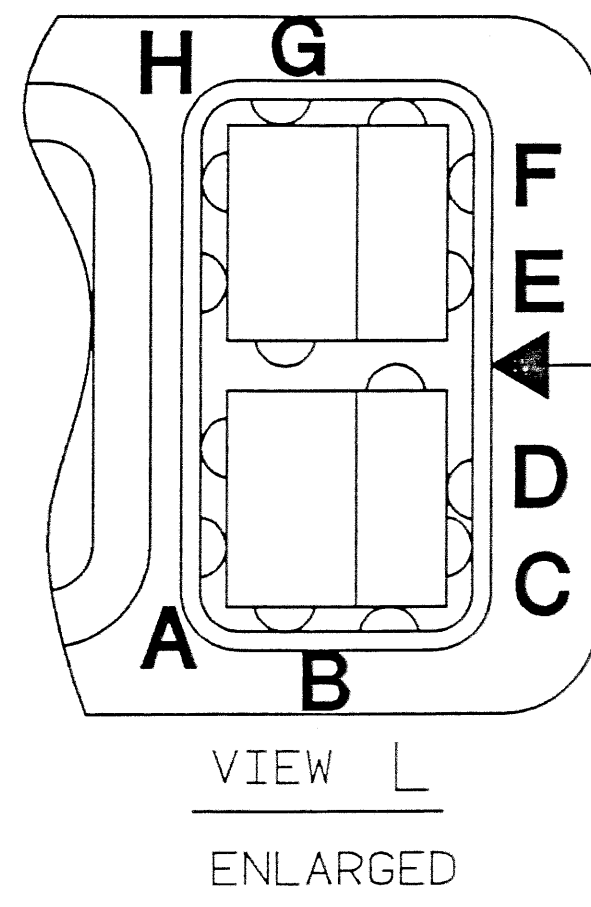
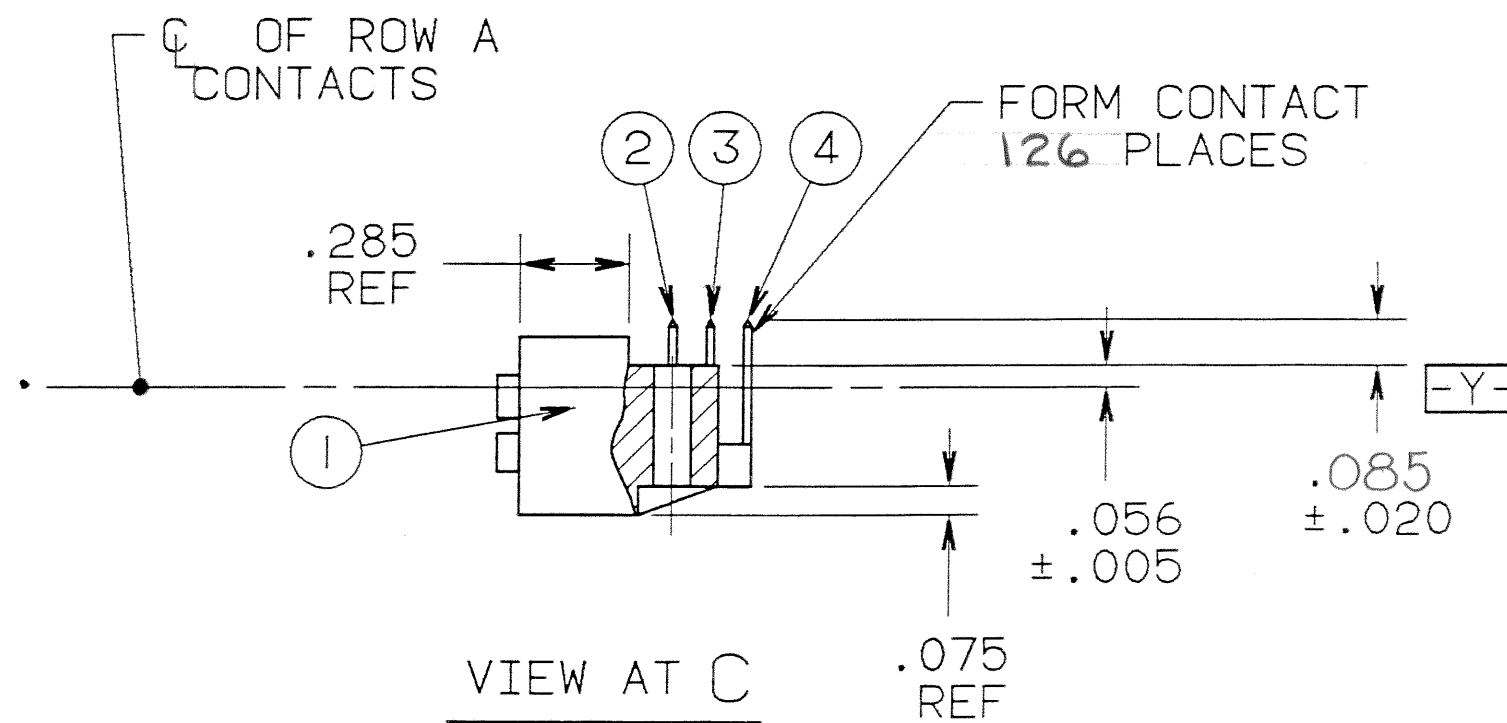
N/A  
 N/A  
 NEXT ASSEMBLY

10-503150-60

A

B

D



- 12. CONNECTOR HOUSING MATERIAL CONFORMS TO THE REQUIREMENTS OF MIL-C-55302/170.
- 11. INDICATED CONTACT POSITIONS ACCEPT 21-33122-563 CONTACTS AND OTHERS.
- 10. PERMANENTLY MARK ON INDICATED SURFACE "BENDIX 77820 10-503150-60", PER 9-7855, AND DATE CODE PER 9-3895, COLOR WHITE. CHARACTERS SHALL BE .062±.020 HIGH.
- 9. USER INSTALLATION INFORMATION: USER SHALL EMPLOY AN INSTALLATION PROCEDURE THAT PROVIDES A MATING FACE STRAIGHTNESS WITHIN .010 TO INSURE MAXIMUM CONNECTOR PERFORMANCE. FOR TYPICAL INSTALLATION INFORMATION REQUEST BENDIX SERVICE INSTRUCTIONS L-1220.
- 8. BENDIX INSPECTION REQUIREMENT ONLY. MATING SURFACE SHALL BE NET CONVEX .020 INCH MAX. PERFECT FORM AT MMC NOT REQUIRED. REQUIREMENT IS NOT APPLICABLE TO CUSTOMER RECEIVING INSPECTION.
- 7. BRUSH CONTACTS ARE REPLACEABLE FROM FRONT. SIZE 16 CONTACT POSITIONS PROVIDE REAR RELEASE AND REAR REMOVAL.
- 6. BRUSH CONTACT MATERIALS & FINISHES CONFORM TO THE REQUIREMENTS OF MIL-C-55302/170.
- 5. FOR MATING MOTHER BOARD CONNECTOR, SEE DRAWING 10-503220-73.
- 4. INDICATED DIMENSION IS TO POINT OF ELECTRICAL ENGAGEMENT OF BRUSH CONTACTS.
- 3. INDICATED ITEM IS NOT PART OF STANDARD ASSEMBLY AND MUST BE PURCHASED SEPARATELY. FOR PART NUMBER AND QUANTITIES, SEE ACCESSORIES BLOCK.
- 2. BRUSH CONTACT LOCATIONS ARE IDENTIFIED ON THE FRONT FACE PER CONTACT ARRANGEMENT DRAWING.
- 1. FOR CONTACT ARRANGEMENT DATA, SEE DRAWING L-32404-11.

NOTES:

THE USE OF THIS DOCUMENT IS UNLIMITED. HOWEVER, DOCUMENTS REFERENCED HEREON MAY CONTAIN LIMITED RIGHTS DATA.

SIZE 16 CONTACT REMOVAL TOOL	10-538988-16		7
TEST PROBE KIT	11-10400-22		
POLARIZATION SQUARE	10-285422-2	4	3
DESCRIPTION	PART NUMBER	QTY	NOTE REF
ACCESSORIES (NOT PART OF STANDARD ASSEMBLY)			3
SIZE C	FSCM NO. 77820	10-503150-60	
SCALE NONE	WT.	REF N/A	SHEET 2

D

C

10-503150-60

B

A

Компания «Океан Электроники» предлагает заключение долгосрочных отношений при поставках импортных электронных компонентов на взаимовыгодных условиях!

Наши преимущества:

- Поставка оригинальных импортных электронных компонентов напрямую с производств Америки, Европы и Азии, а так же с крупнейших складов мира;
- Широкая линейка поставок активных и пассивных импортных электронных компонентов (более 30 млн. наименований);
- Поставка сложных, дефицитных, либо снятых с производства позиций;
- Оперативные сроки поставки под заказ (от 5 рабочих дней);
- Экспресс доставка в любую точку России;
- Помощь Конструкторского Отдела и консультации квалифицированных инженеров;
- Техническая поддержка проекта, помощь в подборе аналогов, поставка прототипов;
- Поставка электронных компонентов под контролем ВП;
- Система менеджмента качества сертифицирована по Международному стандарту ISO 9001;
- При необходимости вся продукция военного и аэрокосмического назначения проходит испытания и сертификацию в лаборатории (по согласованию с заказчиком);
- Поставка специализированных компонентов военного и аэрокосмического уровня качества (Xilinx, Altera, Analog Devices, Intersil, Interpoint, Microsemi, Actel, Aeroflex, Peregrine, VPT, Syfer, Eurofarad, Texas Instruments, MS Kennedy, Miteq, Cobham, E2V, MA-COM, Hittite, Mini-Circuits, General Dynamics и др.);

Компания «Океан Электроники» является официальным дистрибьютором и эксклюзивным представителем в России одного из крупнейших производителей разъемов военного и аэрокосмического назначения «JONHON», а так же официальным дистрибьютором и эксклюзивным представителем в России производителя высокотехнологичных и надежных решений для передачи СВЧ сигналов «FORSTAR».



## JONHON

«JONHON» (основан в 1970 г.)

Разъемы специального, военного и аэрокосмического назначения:

(Применяются в военной, авиационной, аэрокосмической, морской, железнодорожной, горно- и нефтедобывающей отраслях промышленности)

«FORSTAR» (основан в 1998 г.)

ВЧ соединители, коаксиальные кабели, кабельные сборки и микроволновые компоненты:

(Применяются в телекоммуникациях гражданского и специального назначения, в средствах связи, РЛС, а так же военной, авиационной и аэрокосмической отраслях промышленности).



Телефон: 8 (812) 309-75-97 (многоканальный)

Факс: 8 (812) 320-03-32

Электронная почта: [ocean@oceanchips.ru](mailto:ocean@oceanchips.ru)

Web: <http://oceanchips.ru/>

Адрес: 198099, г. Санкт-Петербург, ул. Калинина, д. 2, корп. 4, лит. А