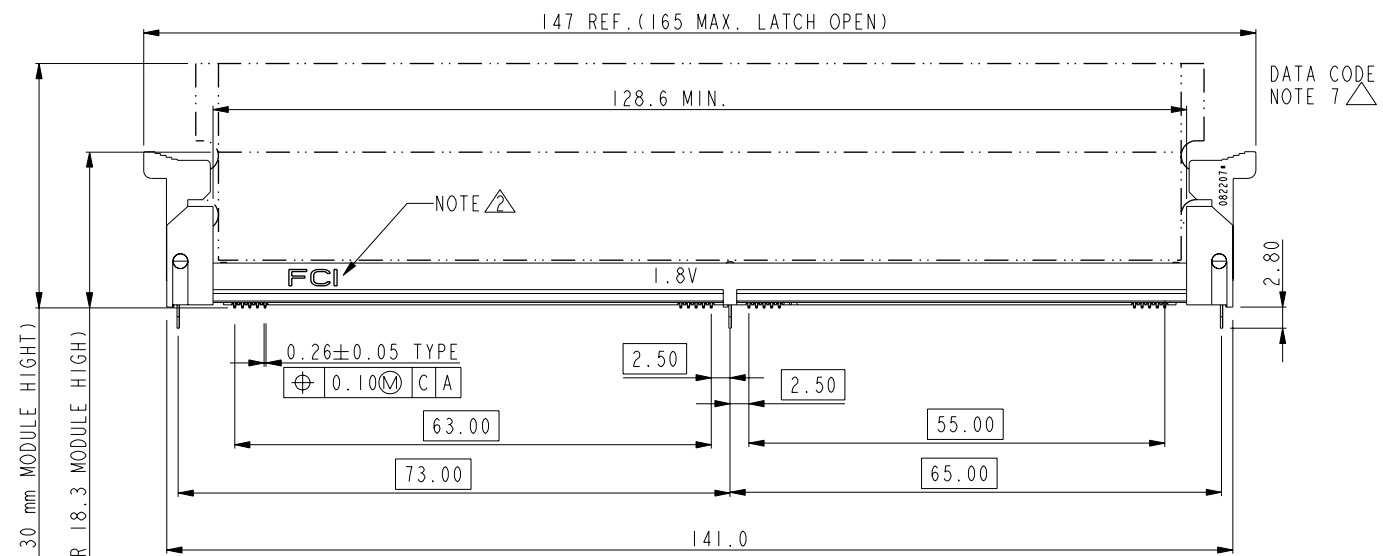
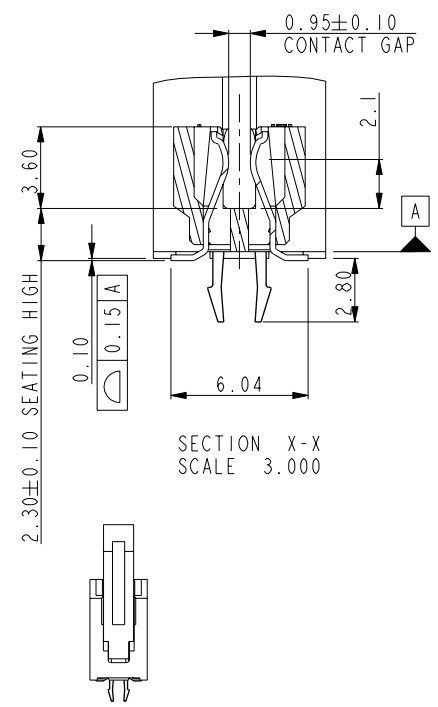
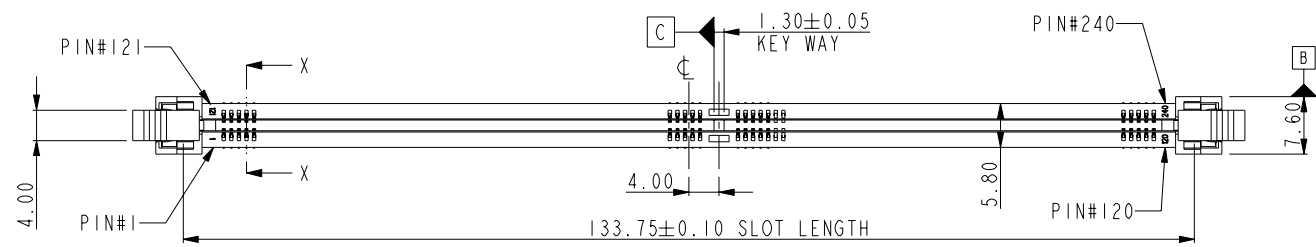




Copyright FCI.



32.30 REF. (FOR 30 mm MODULE HEIGHT)  
 20.6 REF. (FOR 18.3 MODULE HIGH)

SCALE 1.000

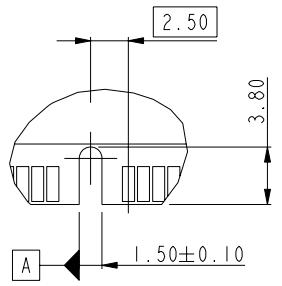
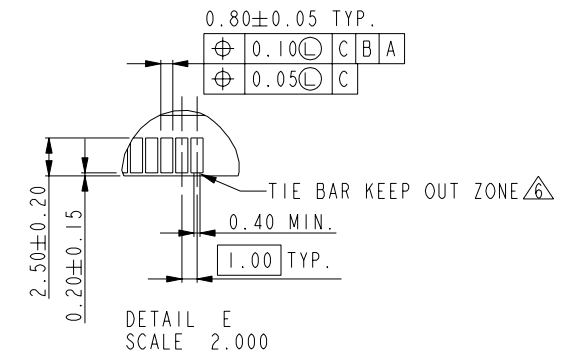
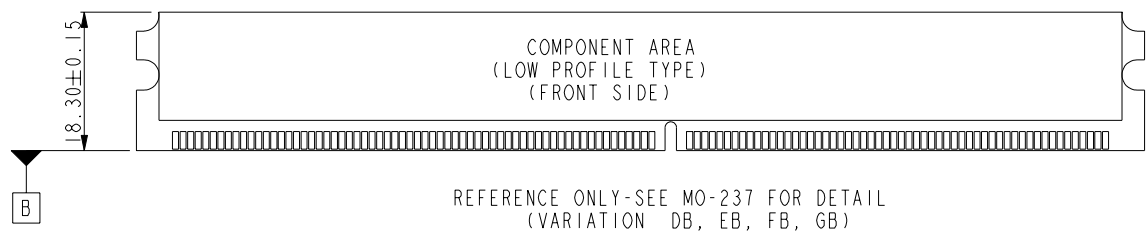
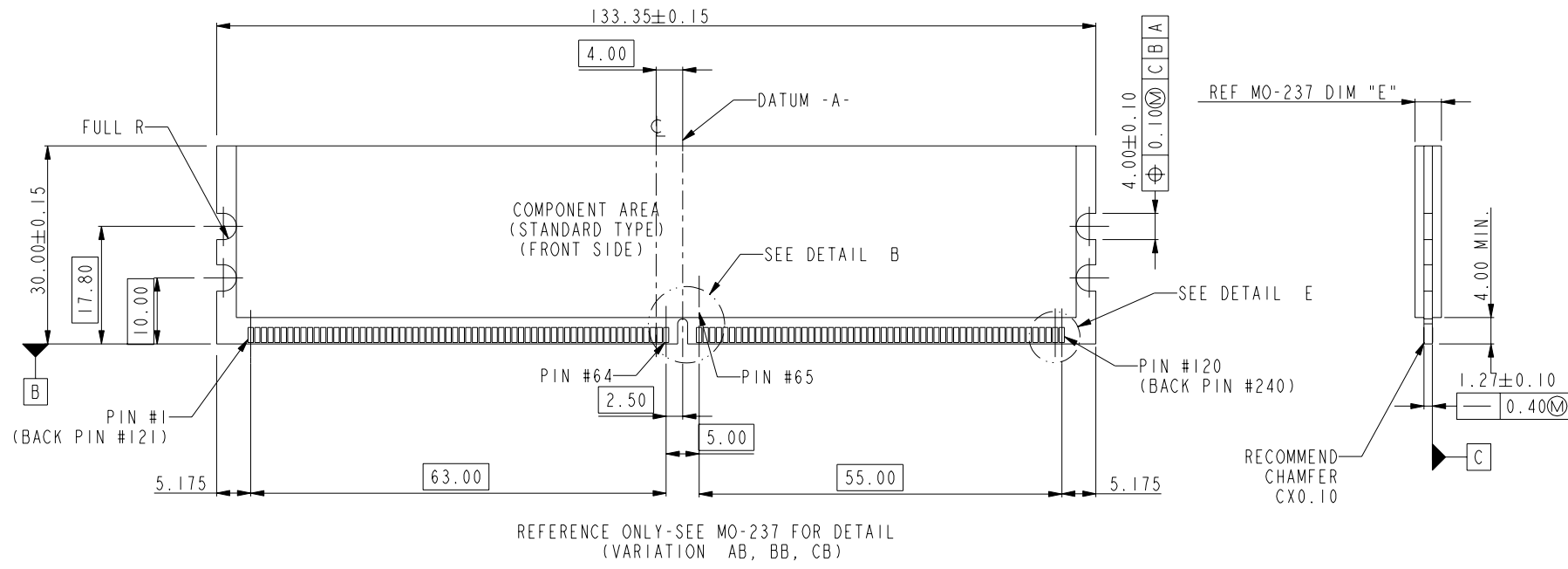
rev	ecn no	dr	date
A	DG07-0466	CS	11/22/07'
B	DG08-0248	BL	09/10/08'
C	DG09-0040	BL	02/19/09'
D	DG09-0094	BL	03/26/09'
E	N10-0076	R.B	2010-04-30

www.fciconnect.com		surface <input checked="" type="checkbox"/>	tolerance std	projection	MM
		TOLERANCES UNLESS OTHERWISE SPECIFIED			
Dr	MAGGIE WU	07/14/06	ANGULAR	size	Scale
Eng	GARY HSIEH	07/14/06	LINEAR	A4	0.707
Chr	PAUL WANG	07/14/06	0° ±°	ECN	N10-0076
Appr	JOSEPH HSIA	07/14/06	Product family	Spec ref	*
FCI logo		title SMT TYPE DDR II ASS'Y		dwg no	10080289
		DDR II 240P		Rev.	E
		catalog no		CUSTOMER	sheet 1 of 4

REV F - 2006-04-11



Copyright FCI.



	title	SMT TYPE DDR II ASS'Y	dwg no	10080289	Rev.	E
		DDR II 240P				
	catalog no	-	CUSTOMER	sheet 2 of 4		

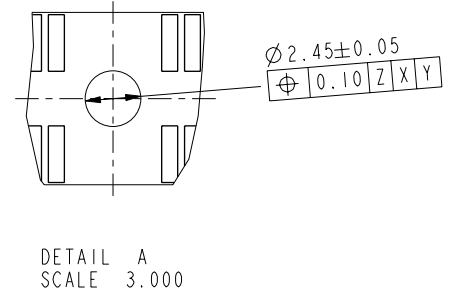
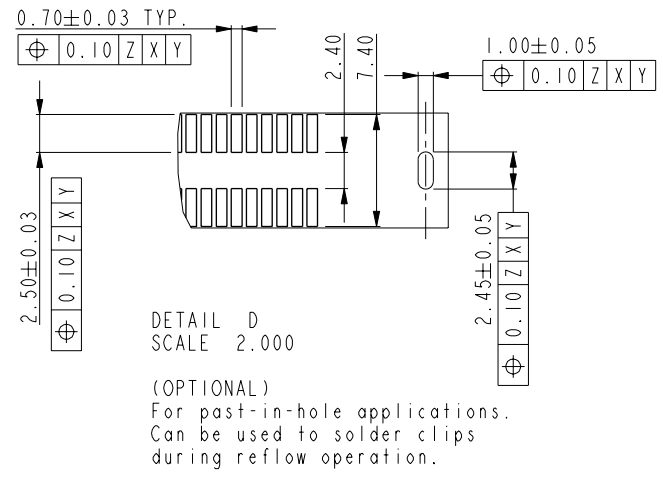
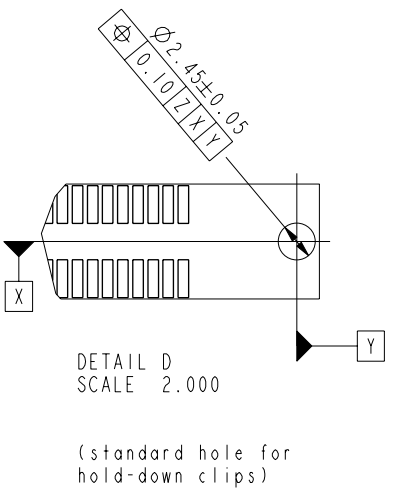
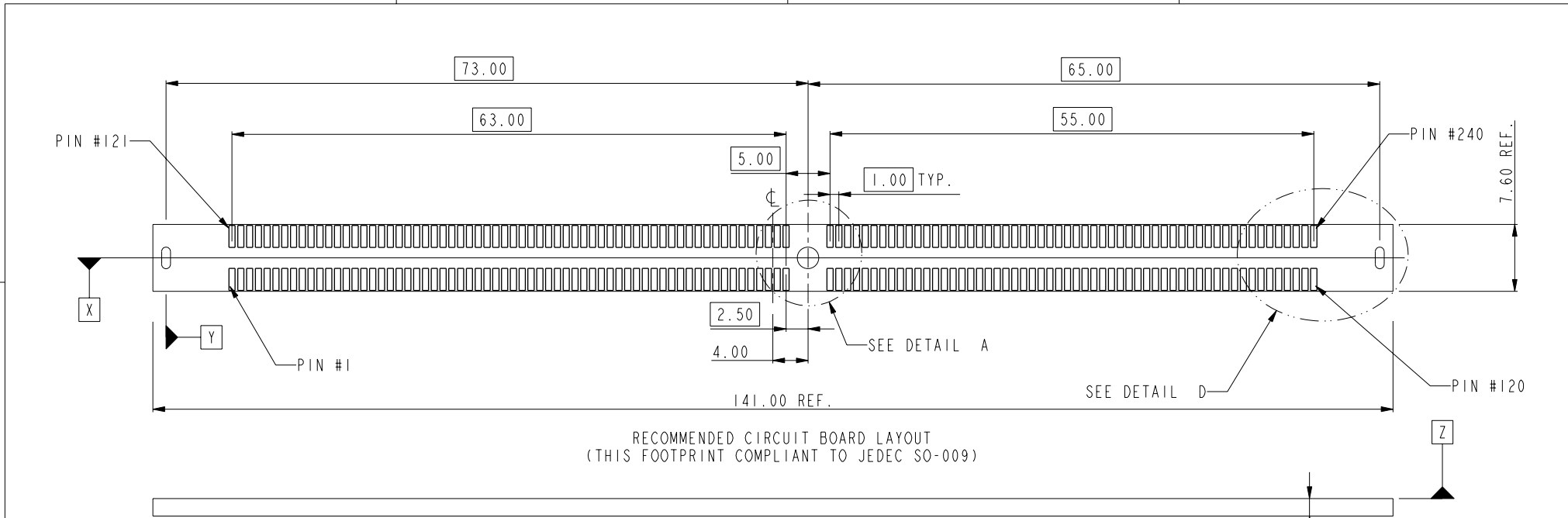
REV F - 2006-04-11



Copyright FCI.

A  
B  
C  
D

A  
B  
C  
D



PCB THK ± 0.15 mm



title	SMT TYPE DDR II ASS'Y		dwg no	10080289	Rev.	E
	DDR II 240P					
catalog no	-	CUSTOMER	sheet 3 of 4			

10080289 - □ □ □ □

STYLE : MECHANICAL KEYING

1 : 1.8 VOLT. W/ CENTER KEY

HOLD DOWN TYPE

0 : THREE FORK HOLD DOWN TYPE

PLATING

CODE	CONTACT	SOLDERTAIL	UNDERPLATE
1LF	10u" (0.25um) MIN. GOLD	100u" (2.54um) MIN. 100% MATT TIN	50u" (1.27um) MIN. NICKEL OVERALL
2LF	15u" (0.38um) MIN. GOLD		
3LF	30u" (0.76um) MIN. GOLD		
4LF	GOLD FLASH		

RESERVED

0

COLOR OF HOUSING AND EJECTOR

0 : BLACK HOUSING + IVORY EJECTOR

NOTES:

- 1. MATERIAL:  
HOUSING: HIGH PERFORMANCE RESINS, GLASS FILLED UL94V-0 RATED.  
EJECTOR: HIGH PERFORMANCE RESINS, GLASS FILLED UL94V-0 RATED.  
TERMINAL: HIGH PERFORMANCE COPPER ALLOY  
METAL CLIP: COPPER ALLOY.
- △ FCI LOGO TO BE APPROXIMATELY LOCATED AS SHOWN ON PRINT.
- 3. PRODUCT SPECIFICATION: GS-12-251.
- 4. PACKAGING SPECIFICATION: GS-14-899.
- 5. RECOMMENDED STENCIL THICKNESS NO LESS THAN 0.15 mm.
- △ FOR OPTIMUM PERFORMANCE, THE TIE BAR IS TO BE ON AN INTERNAL LAYER SO THAT THE REMNANT CANNOT CAUSE CONTACT DAMAGE.
- △ THE DATE CODE IS SHOWN "MM-DD-YY\*": "\*" MEANS PRODUCTION LINE.
- 8. THIS PRODUCT MEETS EUROPEAN UNION DIRECTIVES AND OTHER COUNTRY REGULATIONS AS DESCRIBED IN GS-22-008.
- 9. THE HOUSING WILL WITH STAND EXPOSURE TO 260°C PEAK TEMPERATURE FOR 10 SECONDS IN AN IR REFLOW SOLDERING APPLICATION.
- 10. PRODUCT APPLICATION SPEC GS-20-089.



Copyright FCI.



title	SMT TYPE DDR II ASS'Y	dwg no	10080289	Rev.	E
	DDR II 240P				
catalog no	-	CUSTOMER	sheet 4 of 4		

Компания «Океан Электроники» предлагает заключение долгосрочных отношений при поставках импортных электронных компонентов на взаимовыгодных условиях!

Наши преимущества:

- Поставка оригинальных импортных электронных компонентов напрямую с производств Америки, Европы и Азии, а так же с крупнейших складов мира;
- Широкая линейка поставок активных и пассивных импортных электронных компонентов (более 30 млн. наименований);
- Поставка сложных, дефицитных, либо снятых с производства позиций;
- Оперативные сроки поставки под заказ (от 5 рабочих дней);
- Экспресс доставка в любую точку России;
- Помощь Конструкторского Отдела и консультации квалифицированных инженеров;
- Техническая поддержка проекта, помощь в подборе аналогов, поставка прототипов;
- Поставка электронных компонентов под контролем ВП;
- Система менеджмента качества сертифицирована по Международному стандарту ISO 9001;
- При необходимости вся продукция военного и аэрокосмического назначения проходит испытания и сертификацию в лаборатории (по согласованию с заказчиком);
- Поставка специализированных компонентов военного и аэрокосмического уровня качества (Xilinx, Altera, Analog Devices, Intersil, Interpoint, Microsemi, Actel, Aeroflex, Peregrine, VPT, Syfer, Eurofarad, Texas Instruments, MS Kennedy, Miteq, Cobham, E2V, MA-COM, Hittite, Mini-Circuits, General Dynamics и др.);

Компания «Океан Электроники» является официальным дистрибьютором и эксклюзивным представителем в России одного из крупнейших производителей разъемов военного и аэрокосмического назначения «JONHON», а так же официальным дистрибьютором и эксклюзивным представителем в России производителя высокотехнологичных и надежных решений для передачи СВЧ сигналов «FORSTAR».



## JONHON

«JONHON» (основан в 1970 г.)

Разъемы специального, военного и аэрокосмического назначения:

(Применяются в военной, авиационной, аэрокосмической, морской, железнодорожной, горно- и нефтедобывающей отраслях промышленности)

«FORSTAR» (основан в 1998 г.)

ВЧ соединители, коаксиальные кабели,  
кабельные сборки и микроволновые компоненты:

(Применяются в телекоммуникациях гражданского и специального назначения, в средствах связи, РЛС, а так же военной, авиационной и аэрокосмической отраслях промышленности).



Телефон: 8 (812) 309-75-97 (многоканальный)

Факс: 8 (812) 320-03-32

Электронная почта: [ocean@oceanchips.ru](mailto:ocean@oceanchips.ru)

Web: <http://oceanchips.ru/>

Адрес: 198099, г. Санкт-Петербург, ул. Калинина, д. 2, корп. 4, лит. А