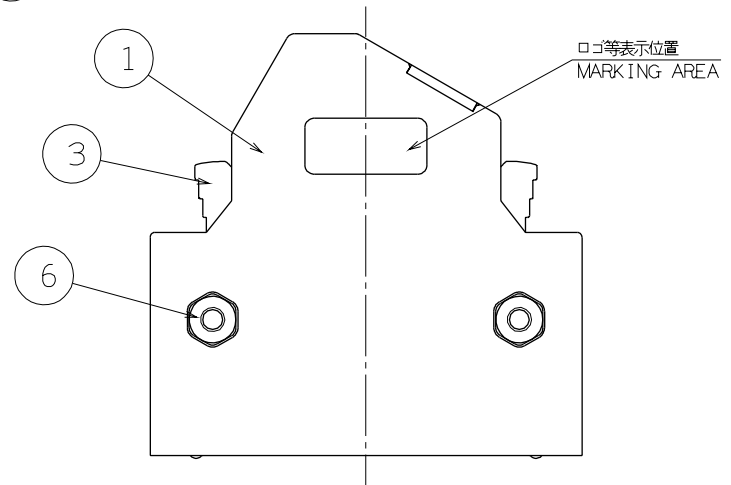
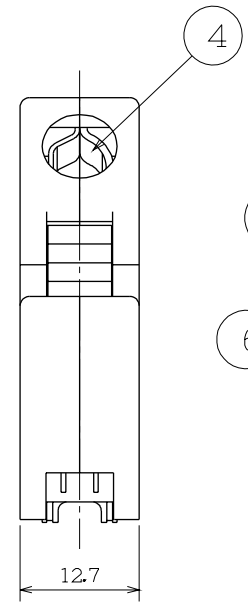
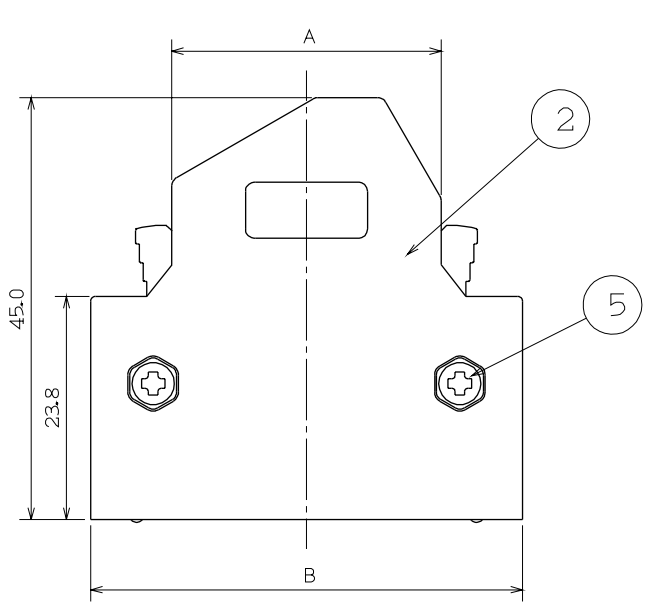
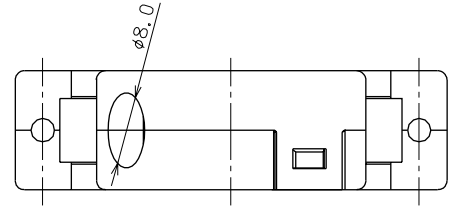


1	2	3	4	5	6	7		
項 /ITEM	部品名称 /PART NAME	材質, 処理 /MATERIAL, FINISH	個数 /QTY	備考 /REMARKS	製品番号 /PRODUCT NUMBER	CONTACT 数 /CONTACT QTY	DIM. A	DIM. B
1	シェルベース /SHELL BASE	ガラス入りPBT (UL 94V-0) /GLASS FILLED PBT	1		10340-X5A0-0XX	40	28.7	46.1
2	シェルカバー /SHELL COVER	ガラス入りPBT (UL 94V-0) /GLASS FILLED PBT	1		注 記 /NOTES			
3	ラッチサブアッセンブリー /LATCH SUB A' SSY		2	4U-0010-0614-7参照 /REFERRED TO 4U-0010-0614-7				
4	ケーブルクランプサブアッセンブリー /CABLE CLAMP SUB A' SSY		1	3U-0010-0912-6参照 /REFERRED TO 3U-0010-0912-6				
5	ナット /NUT	鉄, ニッケルメッキ /IRON, Ni PLATING	2	M2.6				
6	ナット /NUT	鉄, ニッケルメッキ /IRON, Ni PLATING	2	M2.6				



承認/APP. S.Taguma 2/18 '94								
査閲/CH. M.Shimada 2/18 '94								
設計/DE. K.Kukimoto 2/18 '94	改訂 REV.	年・月・日 DATE	記 事 DESCRIPTION				改訂者 DR.	査閲 CH.
© 住友スリーエム株式会社 / SUMITOMO 3M LIMITED この図面は住友スリーエム社が著作権を所有していますので 当社による許可を得ないで複製及び住友スリーエム社が認可 した目的以外に、使用してはなりません。 THIS DOCUMENT CONTAINS INFORMATION WHICH IS PROPRIETARY TO S/3M COMPANY. NO REPRODUCTION OR PUBLICATION OF THIS DOCUMENT, IN WHOLE OR IN PART, SHALL BE MADE WITHOUT WRITTEN AUTHO- RIZATION FROM S/3M.			単位/UNIT mm	尺度/SCALE FREE	第三角法 THIRD ANGLE PROJECTION			
指定外寸法公差 TOLERANCE UNLESS NOTED			名称/TITLE MDR NON-SHIELDED 60° ANGLE SHELL KIT 40P LATCH TYPE 10340-X5F0-0XX					
寸法/DIM.	.0	.00	.000	図面番号/DRAWING NO.			改訂/REV.	
mm	±.3	±.13	±.XXX	3U-0010-0908-4				
角度/ANGULAR	± X' XX			住友スリーエム株式会社 3M SUMITOMO 3M LIMITED				

Компания «Океан Электроники» предлагает заключение долгосрочных отношений при поставках импортных электронных компонентов на взаимовыгодных условиях!

Наши преимущества:

- Поставка оригинальных импортных электронных компонентов напрямую с производств Америки, Европы и Азии, а так же с крупнейших складов мира;
- Широкая линейка поставок активных и пассивных импортных электронных компонентов (более 30 млн. наименований);
- Поставка сложных, дефицитных, либо снятых с производства позиций;
- Оперативные сроки поставки под заказ (от 5 рабочих дней);
- Экспресс доставка в любую точку России;
- Помощь Конструкторского Отдела и консультации квалифицированных инженеров;
- Техническая поддержка проекта, помощь в подборе аналогов, поставка прототипов;
- Поставка электронных компонентов под контролем ВП;
- Система менеджмента качества сертифицирована по Международному стандарту ISO 9001;
- При необходимости вся продукция военного и аэрокосмического назначения проходит испытания и сертификацию в лаборатории (по согласованию с заказчиком);
- Поставка специализированных компонентов военного и аэрокосмического уровня качества (Xilinx, Altera, Analog Devices, Intersil, Interpoint, Microsemi, Actel, Aeroflex, Peregrine, VPT, Syfer, Eurofarad, Texas Instruments, MS Kennedy, Miteq, Cobham, E2V, MA-COM, Hittite, Mini-Circuits, General Dynamics и др.);

Компания «Океан Электроники» является официальным дистрибьютором и эксклюзивным представителем в России одного из крупнейших производителей разъемов военного и аэрокосмического назначения «JONHON», а так же официальным дистрибьютором и эксклюзивным представителем в России производителя высокотехнологичных и надежных решений для передачи СВЧ сигналов «FORSTAR».



JONHON

«JONHON» (основан в 1970 г.)

Разъемы специального, военного и аэрокосмического назначения:

(Применяются в военной, авиационной, аэрокосмической, морской, железнодорожной, горно- и нефтедобывающей отраслях промышленности)

«FORSTAR» (основан в 1998 г.)

ВЧ соединители, коаксиальные кабели, кабельные сборки и микроволновые компоненты:

(Применяются в телекоммуникациях гражданского и специального назначения, в средствах связи, РЛС, а так же военной, авиационной и аэрокосмической отраслях промышленности).



Телефон: 8 (812) 309-75-97 (многоканальный)

Факс: 8 (812) 320-03-32

Электронная почта: ocean@oceanchips.ru

Web: <http://oceanchips.ru/>

Адрес: 198099, г. Санкт-Петербург, ул. Калинина, д. 2, корп. 4, лит. А