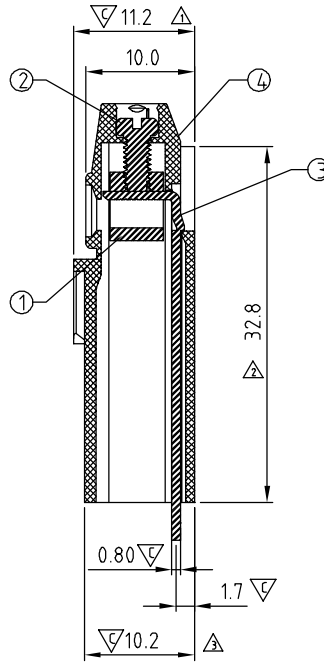
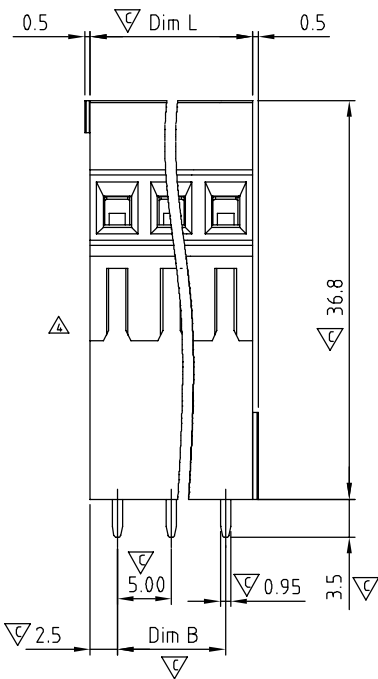


Dimension L&B

| | |
|-------|------------|
| DIM L | N×5.0 |
| DIM B | (N-1)×5.00 |

N=Number of contacts

| Poles | L&B Tolerance |
|---------|---------------|
| 2P-4P | ±0.15 |
| 5P-8P | ±0.25 |
| 9P-16P | ±0.35 |
| 17P-24P | ±0.40 |



| SIGN | DATE | DESCRIPTION | APPROVER |
|------|----------|--|----------|
| △ | 01/28'01 | Dimension is changed from 11.3mm to 11.2mm | Aaron |
| △ | 01/28'01 | Dimension is changed from 32.5mm to 32.8mm | Aaron |
| △ | 01/28'01 | Dimension is changed from 10.3mm to 10.2mm | Aaron |
| △ | 09/30'11 | Structure changed | ChenMing |

THIS IS CAD DRAWING, DO NOT REVISE MANUALLY!!

Material

- Item ① Clamp : Brass , Ni plated
- Item ② Terminal screw: Steel , Zinc plating "-" slot type
- Item ③ Wire guard solder pin : Brass, Tin plated
- Item ④ Terminal housing : Thermoplastic (UL94V-0)

Electrical UL

- Voltage rating: 300VAC
- Current rating: 10A
- Wire range:
- Solid wire(AWG): 12-24
- Stranded wire(AWG): 12-24
- Torque(Lb-In): 3.5
- Screw: M2.5
- Wire strip length: 6-7mm
- Withstanding Voltage: 1.6KV
- Operating temperature: -40°C to +115°C
- Soldering temperature: 250°C±10°C/5 Sec
- Safety Approval:
- Critical dimension: ▽

YF xx 01 x 0 xxxx G

| | | | |
|----------------|--------------|--|----------------|
| 02 2 CONTACTS | 0 Black | 000 0 Standard @ Logo | Pb < 40,000ppm |
| 03 3 CONTACTS | 5 Green | 000 A Standard ANY Logo | (RoHS) |
| ... | (RAL 6018/T) | Any special item by customer request, please contact sales department. | |
| 24 24 CONTACTS | 6 Blue | | |
| | 8 Grey | | |
| | (RAL 7035/D) | | |

| | | | | | |
|---|-----------------------------------|----------|------------------------|----------------------|---|
| ANYTEK | | | | CUSTOMER COPY | |
| ALL RIGHTS RESERVED. REPRODUCTION OR ISSUE TO THIRD PARTIES IN ANY FORM WHATSOEVER IS NOT PERMITTED WITHOUT WRITTEN AUTHORITY FROM THE PROPRIETOR. PROPERTY OF ANYTEK TECHNOLOGY CO., LTD | | | | | |
| TITLE | YF-5.0 mm Series "-" Screw 2P-24P | | | | |
| PART NO. | YFxx01x0xxxxG | DWG NO. | 8YF0001 | | |
| APPROVED | CHECKED | DESIGNED | DRAWN | CUST NO. | Tolerance |
| | | | ChenMing 2011.09.30 | | X. ±0.50 X.X ±0.30 X.XX ±0.10 X° ±1° |
| | | | | | UNIT: mm |
| | | | | SHEET: 01/01 | SCALE: NONE |
| | | | | REV.: D | X° ±1° |

Компания «Океан Электроники» предлагает заключение долгосрочных отношений при поставках импортных электронных компонентов на взаимовыгодных условиях!

Наши преимущества:

- Поставка оригинальных импортных электронных компонентов напрямую с производств Америки, Европы и Азии, а так же с крупнейших складов мира;
- Широкая линейка поставок активных и пассивных импортных электронных компонентов (более 30 млн. наименований);
- Поставка сложных, дефицитных, либо снятых с производства позиций;
- Оперативные сроки поставки под заказ (от 5 рабочих дней);
- Экспресс доставка в любую точку России;
- Помощь Конструкторского Отдела и консультации квалифицированных инженеров;
- Техническая поддержка проекта, помощь в подборе аналогов, поставка прототипов;
- Поставка электронных компонентов под контролем ВП;
- Система менеджмента качества сертифицирована по Международному стандарту ISO 9001;
- При необходимости вся продукция военного и аэрокосмического назначения проходит испытания и сертификацию в лаборатории (по согласованию с заказчиком);
- Поставка специализированных компонентов военного и аэрокосмического уровня качества (Xilinx, Altera, Analog Devices, Intersil, Interpoint, Microsemi, Actel, Aeroflex, Peregrine, VPT, Syfer, Eurofarad, Texas Instruments, MS Kennedy, Miteq, Cobham, E2V, MA-COM, Hittite, Mini-Circuits, General Dynamics и др.);

Компания «Океан Электроники» является официальным дистрибьютором и эксклюзивным представителем в России одного из крупнейших производителей разъемов военного и аэрокосмического назначения «JONHON», а так же официальным дистрибьютором и эксклюзивным представителем в России производителя высокотехнологичных и надежных решений для передачи СВЧ сигналов «FORSTAR».



JONHON

«JONHON» (основан в 1970 г.)

Разъемы специального, военного и аэрокосмического назначения:

(Применяются в военной, авиационной, аэрокосмической, морской, железнодорожной, горно- и нефтедобывающей отраслях промышленности)

«FORSTAR» (основан в 1998 г.)

ВЧ соединители, коаксиальные кабели, кабельные сборки и микроволновые компоненты:

(Применяются в телекоммуникациях гражданского и специального назначения, в средствах связи, РЛС, а так же военной, авиационной и аэрокосмической отраслях промышленности).



Телефон: 8 (812) 309-75-97 (многоканальный)

Факс: 8 (812) 320-03-32

Электронная почта: ocean@oceanchips.ru

Web: <http://oceanchips.ru/>

Адрес: 198099, г. Санкт-Петербург, ул. Калинина, д. 2, корп. 4, лит. А