

4

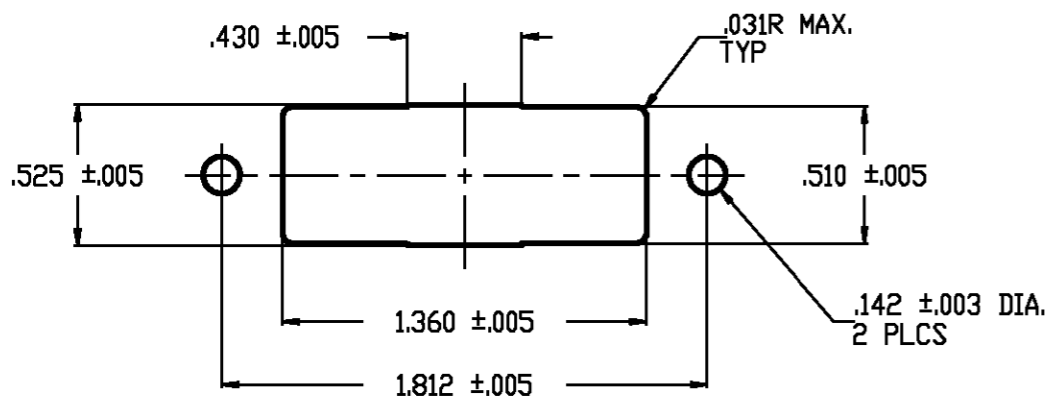
3

2

1

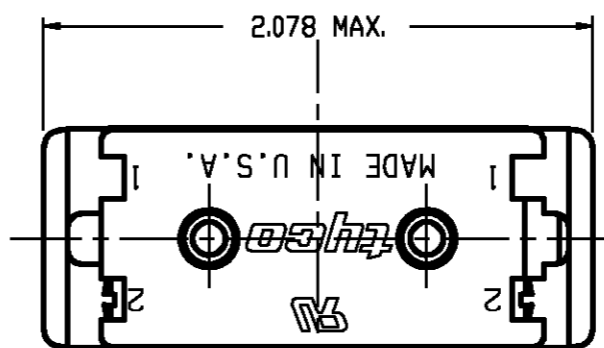
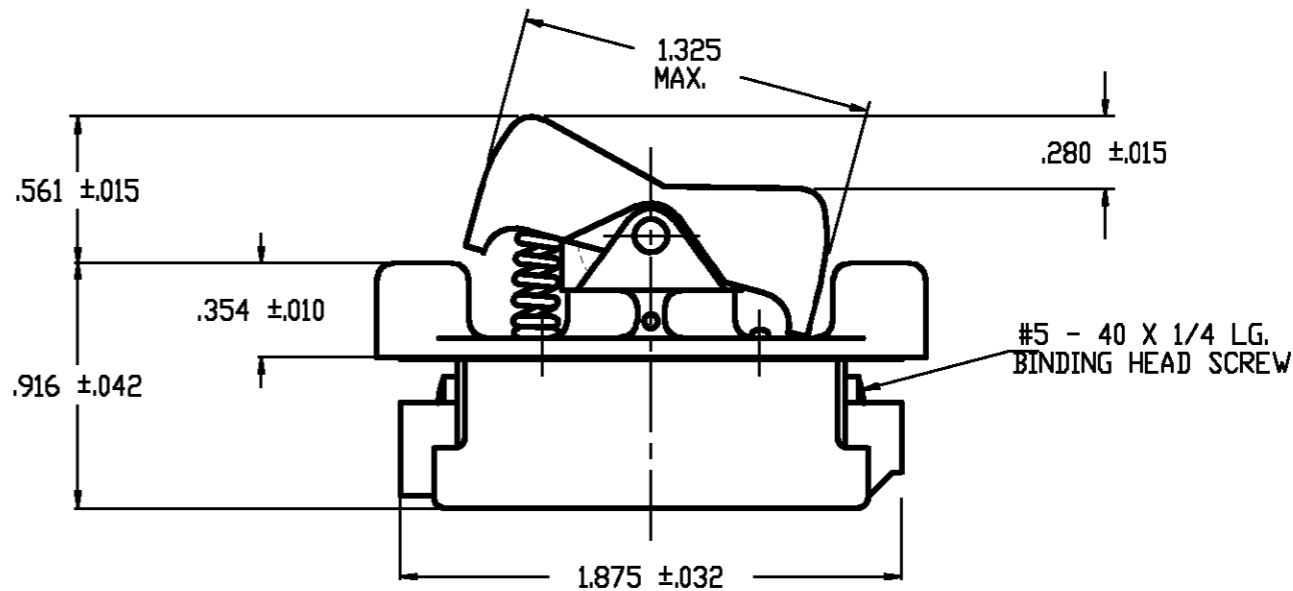
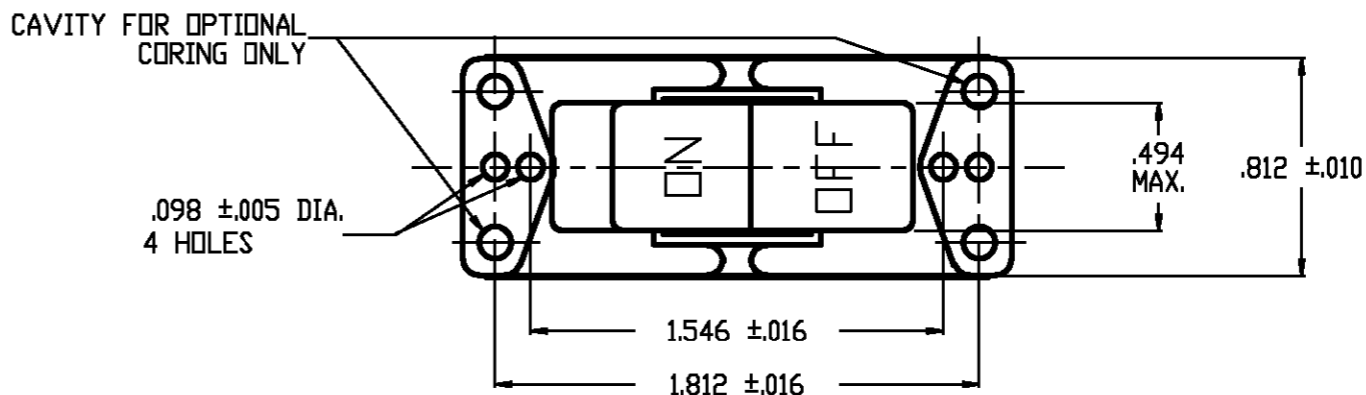
THIS DRAWING IS UNPUBLISHED. RELEASED FOR PUBLICATION
© COPYRIGHT BY TYCO ELECTRONICS CORPORATION. ALL RIGHTS RESERVED.

LOC	DIST	REVISIONS			
P	LTR	DESCRIPTION	DATE	DWN	APVD
AD	00	A	ECOG3G-0016-01	25MAY01	WL WBH



PANEL CUTOUT

NOTE:
1. SWITCH RATED AT 8A 250V 16A 125V 1HP 125V.



#5 - 40 X 1/4 LG. BINDING HEAD SCREW

91-572

TYCO NO. 1520238-9
(ARAB NO. 8909K13)

THIS DRAWING IS A CONTROLLED DOCUMENT.		DWN W. HANSON 12SEP95	Tyco Electronics Corporation Arab, AL 35016	
DIMENSIONS: INCHES		CHK W. Leonard 13SEP95	NAME ALL PLASTIC ROCKER SWITCH	
TOLERANCES UNLESS OTHERWISE SPECIFIED:		APVD M.R. DUMMER 13SEP95	PRODUCT SPEC -	
0 PLC ± -		APPLICATION SPEC -	SIZE A3	CAGE CODE 00779
1 PLC ± -		WEIGHT -	DRAWING NO 1520238	
2 PLC ± -		RESTRICTED TO -		
3 PLC ± -		SCALE 1:1		
4 PLC ± -		SHEET 4 OF 4		
ANGLES ± -		REV A		
FINISH -		CUSTOMER DRAWING		

4

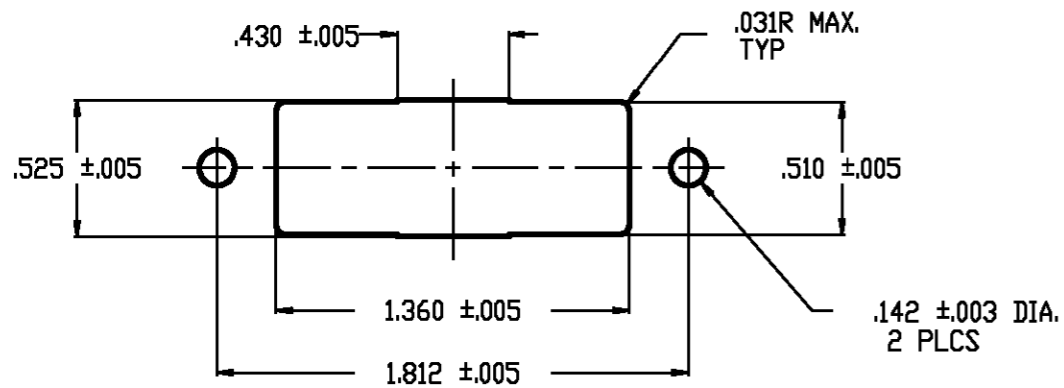
3

2

1

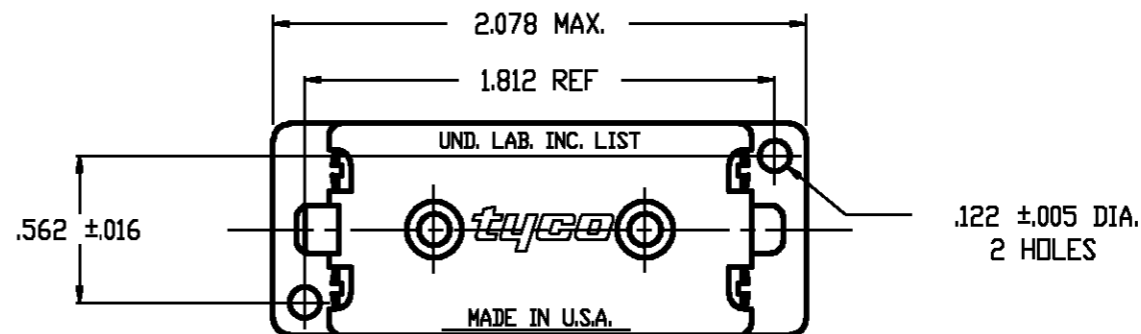
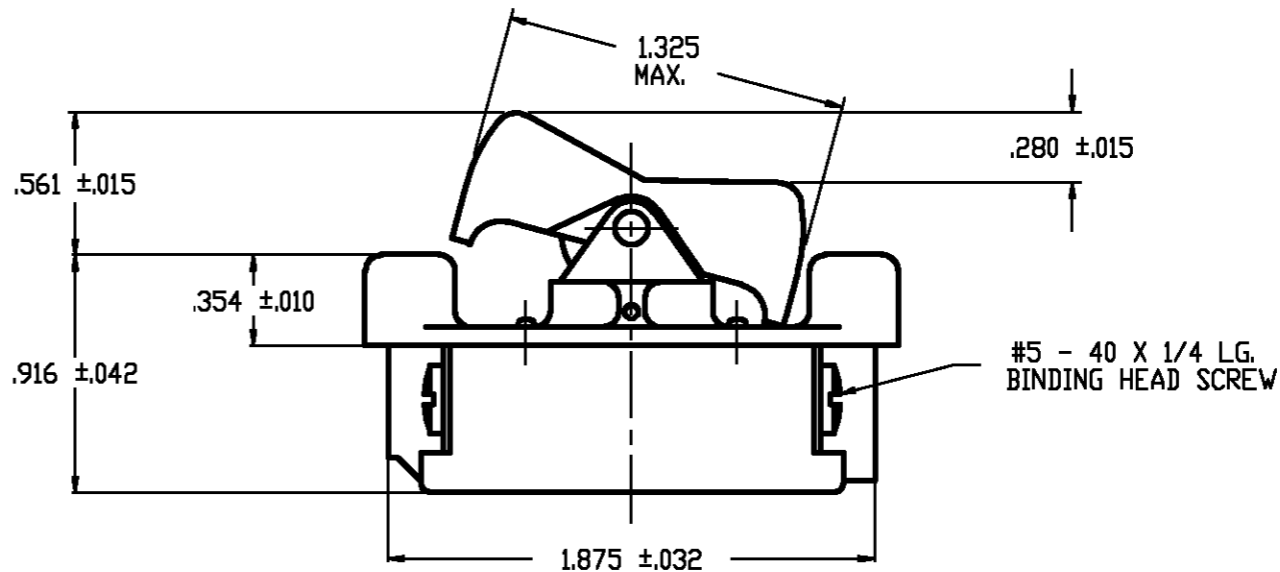
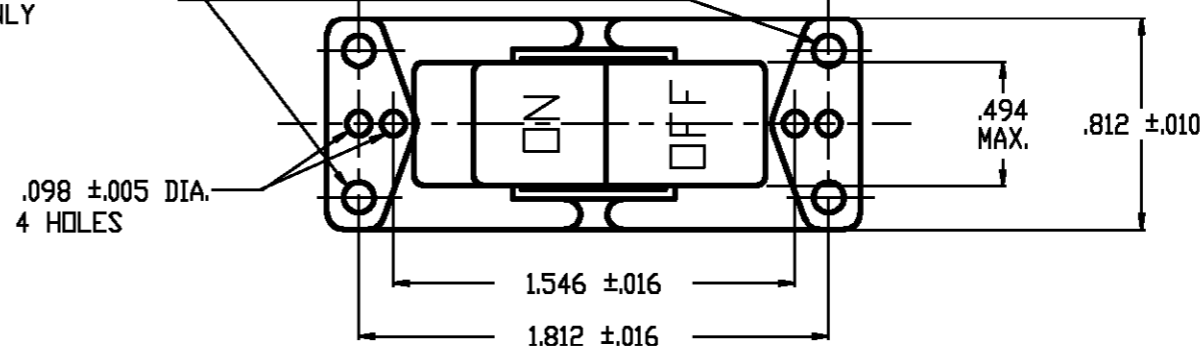
THIS DRAWING IS UNPUBLISHED. RELEASED FOR PUBLICATION
© COPYRIGHT BY TYCO ELECTRONICS CORPORATION. ALL RIGHTS RESERVED.

LOC	DIST	REVISIONS					
AD	00	P	LTR	DESCRIPTION	DATE	DWN	APVD
		A		EC0G3G-0016-01	25MAY01	WL	WBH



PANEL CUTOUT

CAVITY FOR OPTIONAL CORING ONLY



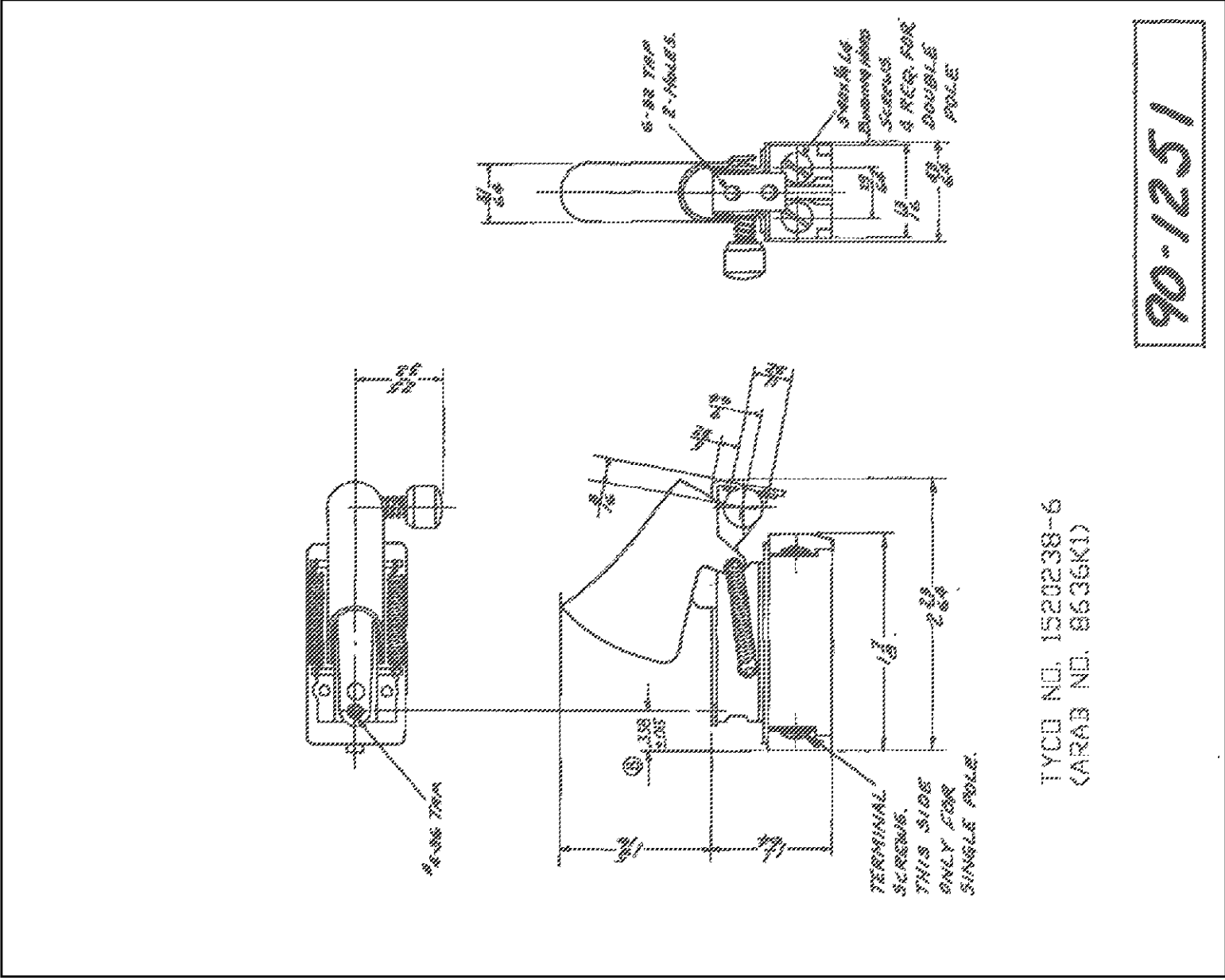
NOTE:
1. SWITCH RATED AT 8A 250V 16A 125V 1HP 125V.

TYCO NO. 1520238-1
(ARAB NO. 8630K50)

90-6361

THIS DRAWING IS A CONTROLLED DOCUMENT.		DWN M. WHITED 26AUG76	Tyco Electronics Corporation Arab, AL 35016	
DIMENSIONS: INCHES		CHK J. SMITH 27AUG76	NAME ALL PLASTIC ROCKER SWITCH	
TOLERANCES UNLESS OTHERWISE SPECIFIED:		APVD R. SARAS 27AUG76	PRODUCT SPEC -	
0 PLC ± -		APPLICATION SPEC -		
1 PLC ± -		WEIGHT -		
2 PLC ± -		SIZE A3		
3 PLC ± -		CAGE CODE 00779		
4 PLC ± -		DRAWING NO 1520238		
ANGLES ± -		RESTRICTED TO -		
FINISH -		SCALE 1:1		
MATERIAL -		SHEET 1 OF 4		
		REV A		
CUSTOMER DRAWING				

LOC	DIST	REVISIONS		DWN	APVD
AD 00		P LTR	DESCRIPTION	DWN	APVD
A	EC0G3G-0016-01			WL	WBH
					25MAY01



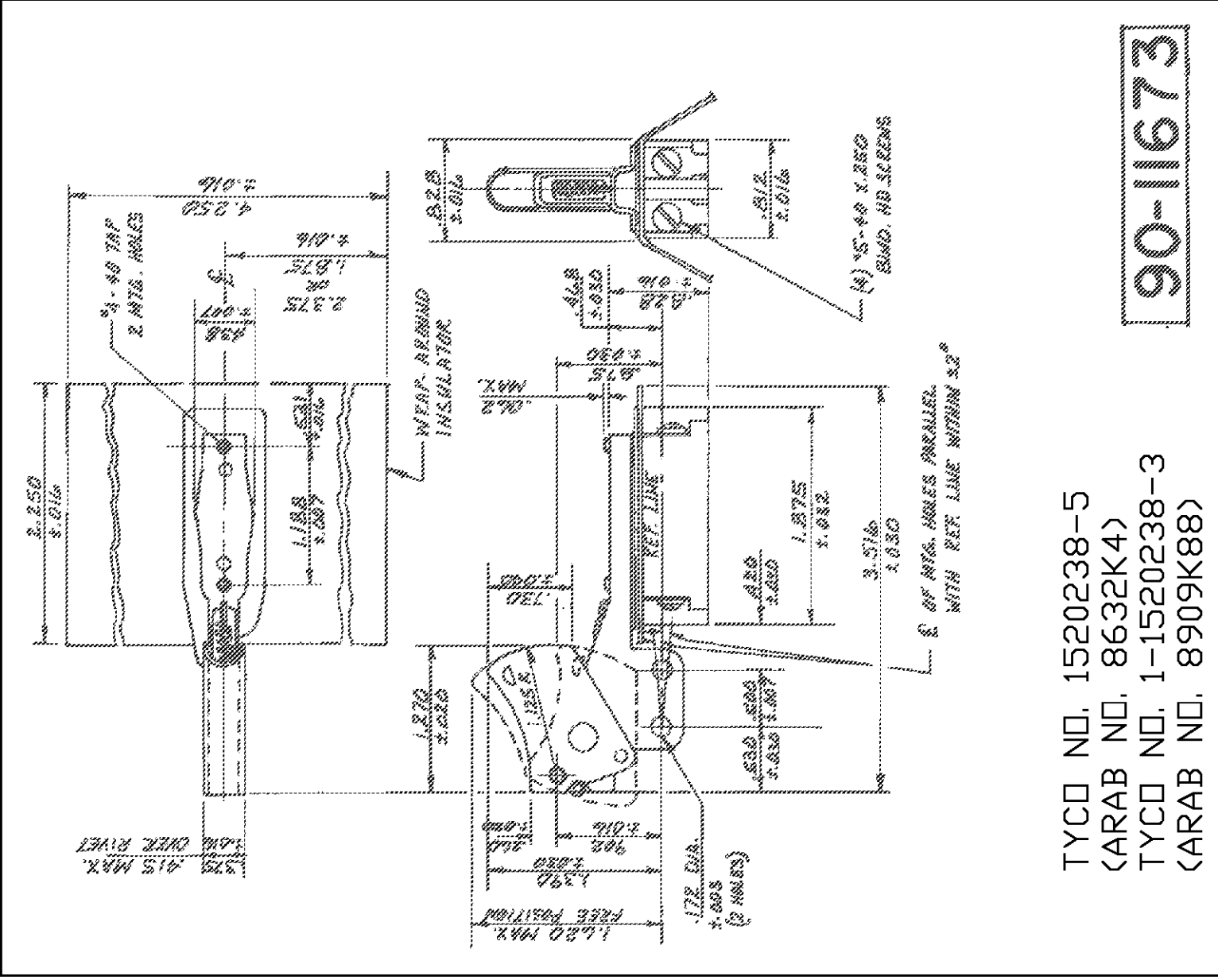
DIMENSIONS:		DWN	N.G. KEAEN	18FEB52	MATERIAL	FINISH	
INCHES		CHK	S. SOTO	22FEB52			
TOLERANCES UNLESS OTHERWISE SPECIFIED:		APVD	J. MENER	23FEB52	Tyco Electronics Tyco Electronics Corporation Arab, AL 35016		
0 PLC ± -	PRODUCT SPEC	NAME					
1 PLC ± -	APPLICATION SPEC	TOOL HANDLE SWITCH					
2 PLC ± -	WEIGHT	RESTRICTED TO					
3 PLC ± -	CUSTOMER DRAWING	SIZE	CAGE CODE	DRAWING NO	SCALE		
4 PLC ± -		A4	00779	1520238	1:1	SHEET	3 OF 4
ANGLES ± -		REV A					

THIS DRAWING IS UNPUBLISHED.

RELEASED FOR PUBLICATION

© COPYRIGHT - ALL RIGHTS RESERVED. BY TYCO ELECTRONICS CORPORATION.

LOC	DIST	REVISIONS	DATE	DWN	APVD
AD 00	P LTR	DESCRIPTION	25MAY01	WL	WBH
	A	EC0G3G-0016-01			



TYCO NO. 1520238-5
 (ARAB NO. 8632K4)
 TYCO NO. 1-1520238-3
 (ARAB NO. 8909K88)

90-11673

DIMENSIONS: INCHES	DWN	25MAY01	MATERIAL	FINISH
	CHK	30AUG83		
TOLERANCES UNLESS OTHERWISE SPECIFIED:	APVD	31AUG83		
	B. NEWLAND			
0 PLC ± -	PRODUCT SPEC			
1 PLC ± -				
2 PLC ± -	APPLICATION SPEC			
3 PLC ± -				
4 PLC ± -				
ANGLES ± -				
	WEIGHT			
	CUSTOMER DRAWING			
NAME		Tyco Electronics Corporation Arab, AL 35016		
SIZE		SCALE 1:1		
CAGE CODE		DRAWING NO		
A4 00779		1520238		
RESTRICTED TO		SHEET 2 OF 4		
		REV A		

THIS DRAWING IS UNPUBLISHED.
 ALL RIGHTS RESERVED.
 BY TYCO ELECTRONICS CORPORATION.

RELEASED FOR PUBLICATION

Компания «Океан Электроники» предлагает заключение долгосрочных отношений при поставках импортных электронных компонентов на взаимовыгодных условиях!

Наши преимущества:

- Поставка оригинальных импортных электронных компонентов напрямую с производств Америки, Европы и Азии, а так же с крупнейших складов мира;
- Широкая линейка поставок активных и пассивных импортных электронных компонентов (более 30 млн. наименований);
- Поставка сложных, дефицитных, либо снятых с производства позиций;
- Оперативные сроки поставки под заказ (от 5 рабочих дней);
- Экспресс доставка в любую точку России;
- Помощь Конструкторского Отдела и консультации квалифицированных инженеров;
- Техническая поддержка проекта, помощь в подборе аналогов, поставка прототипов;
- Поставка электронных компонентов под контролем ВП;
- Система менеджмента качества сертифицирована по Международному стандарту ISO 9001;
- При необходимости вся продукция военного и аэрокосмического назначения проходит испытания и сертификацию в лаборатории (по согласованию с заказчиком);
- Поставка специализированных компонентов военного и аэрокосмического уровня качества (Xilinx, Altera, Analog Devices, Intersil, Interpoint, Microsemi, Actel, Aeroflex, Peregrine, VPT, Syfer, Eurofarad, Texas Instruments, MS Kennedy, Miteq, Cobham, E2V, MA-COM, Hittite, Mini-Circuits, General Dynamics и др.);

Компания «Океан Электроники» является официальным дистрибьютором и эксклюзивным представителем в России одного из крупнейших производителей разъемов военного и аэрокосмического назначения «JONHON», а так же официальным дистрибьютором и эксклюзивным представителем в России производителя высокотехнологичных и надежных решений для передачи СВЧ сигналов «FORSTAR».



JONHON

«JONHON» (основан в 1970 г.)

Разъемы специального, военного и аэрокосмического назначения:

(Применяются в военной, авиационной, аэрокосмической, морской, железнодорожной, горно- и нефтедобывающей отраслях промышленности)

«FORSTAR» (основан в 1998 г.)

ВЧ соединители, коаксиальные кабели, кабельные сборки и микроволновые компоненты:

(Применяются в телекоммуникациях гражданского и специального назначения, в средствах связи, РЛС, а так же военной, авиационной и аэрокосмической отраслях промышленности).



Телефон: 8 (812) 309-75-97 (многоканальный)

Факс: 8 (812) 320-03-32

Электронная почта: ocean@oceanchips.ru

Web: <http://oceanchips.ru/>

Адрес: 198099, г. Санкт-Петербург, ул. Калинина, д. 2, корп. 4, лит. А