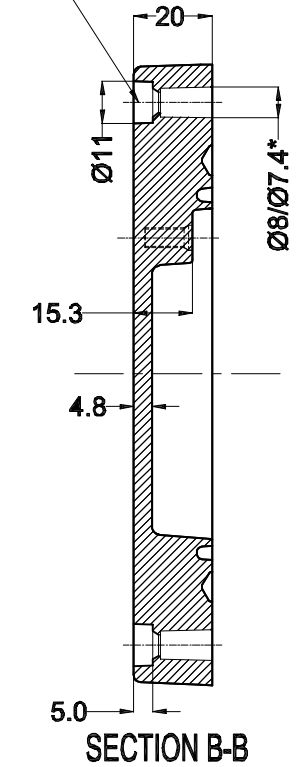

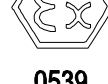


Cylinder Screw
M6 x 25/10 similar to DIN 84

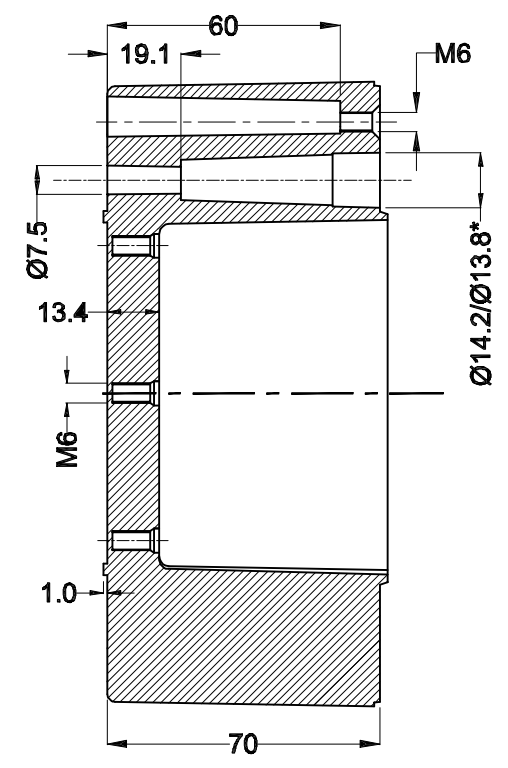
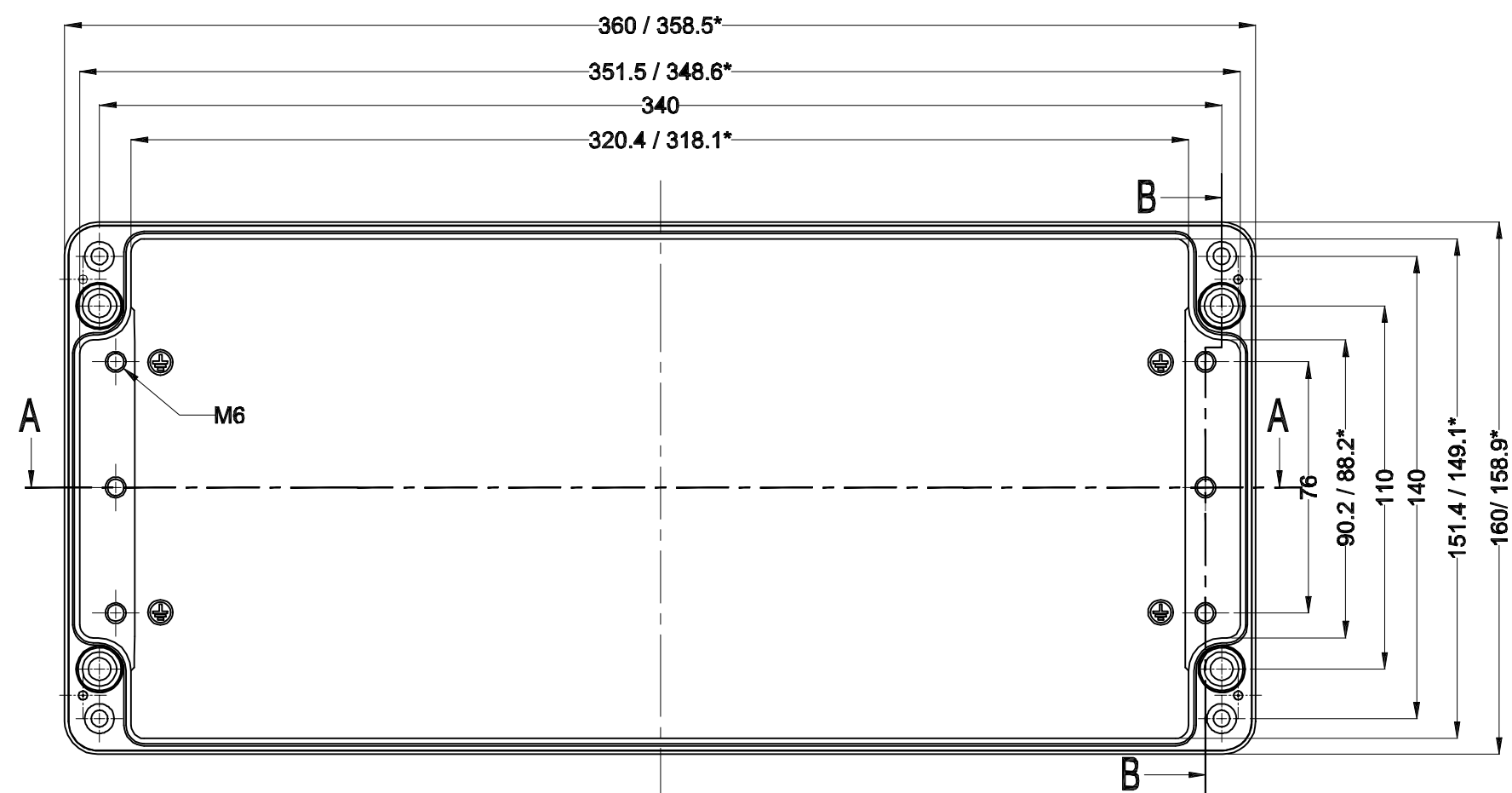
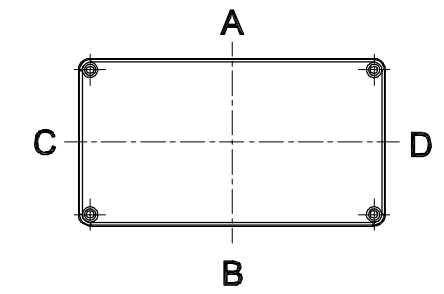
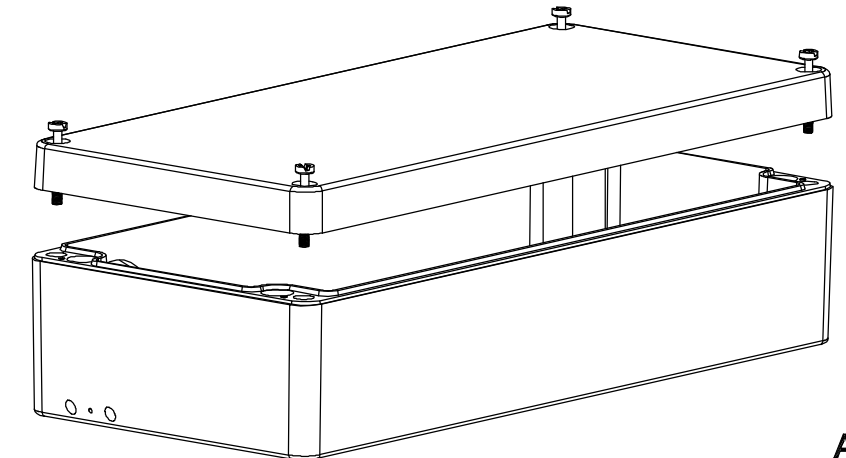


GENERAL SPECIFICATION AND AREA CLASSIFICATION:

1. MATERIAL COMPOSITION - AISI 12
2. DEGREE OF PROTECTION IP66 AS PER IEC 60529 : 1989 +A1 : 2000
3. SERVICE TEMPERATURE RANGE : - 50 °C to +135 °C
4. ALL DIMENSIONS ARE IN mm. UNLESS STATED OTHERWISE.
5. SURFACE WILL BE POWDER COATED.(RAL-7001)
6. THE JUNCTION BOX WILL BE MARKED WITH
7.  II 2 G Ex e IIC Gb
 II 2 D Ex tb IIIC Db IP 66
0539
DEMKO 13 ATEX 1327771U
IECEX UL 13.0042U

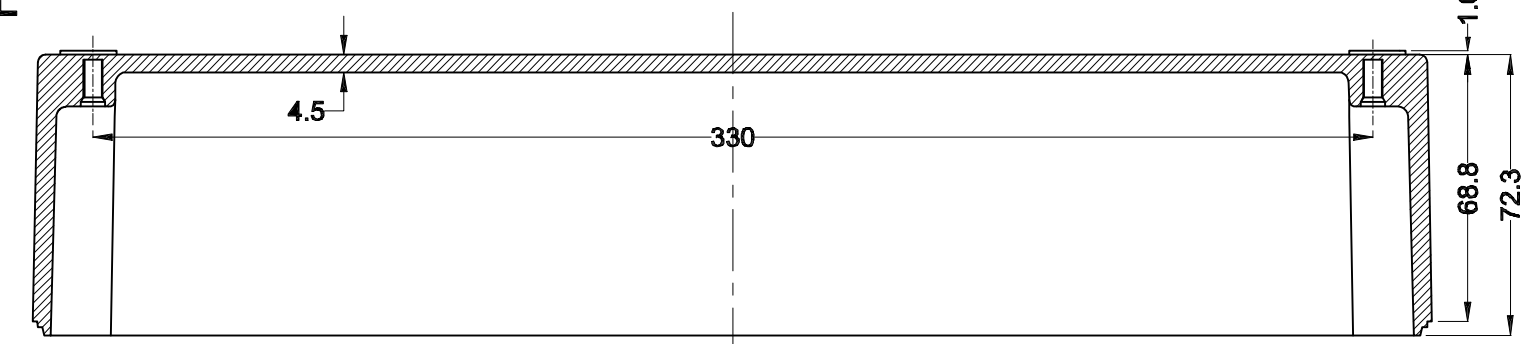
8. TRADE MARK 

 NOT TO BE REVISED WITHOUT NOTIFICATION TO THE ExCB/NOTIFIED BODY



SECTION B-B

BASE



SECTION A-A

| Opening Detail (Size) | NO OF HOLES SIDE A/B | Min. Distance between the opening for Side A/B (mm) | NO OF HOLES SIDE C/D | Min. Distance between the opening for Side C/D (mm) | Opening Detail (Size) PG | NO OF HOLES SIDE A/B | Min. Distance between the opening for Side A/B (mm) | NO OF HOLES SIDE C/D | Min. Distance between the opening for Side C/D (mm) | Min. Distance of last opening from the enclosure end on side A/B (mm) | Min. Distance of last opening from the enclosure end on side C/D (mm) |
|-----------------------|----------------------|---|----------------------|---|--------------------------|----------------------|---|----------------------|---|---|---|
| M12 | 15 | 28 | 4 | 28 | Pg.7 | 15 | 28 | 4 | 28 | 34 | 54 |
| M16 | 15 | 28 | 4 | 28 | Pg.9 | 15 | 28 | 4 | 28 | 34 | 54 |
| M20 | 22 | 9 | 6 | 9 | Pg.11 | 27 | 17 | 6 | 12 | 26 | 42 |
| M25 | 13 | 24 | 3 | 15 | Pg.13.5 | 22 | 9 | 6 | 9 | 24 | 38 |
| M32 | 7 | 19 | 2 | 18 | Pg.16 | 20 | 10 | 5 | 10 | 24 | 40 |
| M40 | 5 | 24 | 1 | - | Pg.21 | 10 | 22 | 2 | 12 | 32 | 40 |
| M50 | 4 | 33 | - | - | Pg.29 | 7 | 13 | 2 | 13 | 30 | 40 |
| M63 | - | - | - | - | Pg.36 | 5 | 18 | 1 | - | 27 | 42 |
| - | - | - | - | - | Pg.42 | 4 | 26 | - | - | 33 | - |
| - | - | - | - | - | Pg.48 | - | - | - | - | - | - |
| - | - | - | - | - | - | - | - | - | - | - | - |

| SR.NO. | PART NAME | DRAWING NO. | MATERIAL | QTY |
|--------|------------------------------|-----------------|------------------|-----|
| 5 | SILICON GASKATE | JB-02GSK-15 | SILICON | 1 |
| 4 | JB EXTERNAL EARTHING SET | - | AISI 304 | 1 |
| 3 | LID MOUNTING SCREW | M6 JB-SCR-LD-00 | AISI 304 | 4 |
| 2 | JB-EARTHING SCREW | - | MS COPPER PLATED | 2 |
| 1 | JUNCTION BOX Ex-360 x160 x91 | Ex-36016091 | AISI 12 | 1 |

B.O.M.

FINISH:
GRAY TEXTURE POWDERCOAT RAL 7001

OPTIONAL ACCESSORIES:
STEEL MOUNTING PLATE #MPX-519
ALUMINUM MOUNTING PLATE #MPX-519-A
EXTERNAL BRACKETS KIT #MTX-6512

DRAWING FOR REFERENCE
WE RESERVE THE RIGHT TO MAKE CHANGES TO OUR
STANDARD PRODUCTS. PLEASE CONSULT WITH BUD INDUSTRIES
PRIOR TO USING THIS DRAWING FOR DESIGN PURPOSE.

 ALL DIMENSIONS ARE IN MM

PROPERTY OF RaychemRPG (P) LTD.
ALL RIGHTS RESERVED AND/OR PHOTOCOPYING THIS DOCUMENT
TO A PERSON WITHOUT RaychemRPG (P)LTD. WRITTEN AUTHORIZATION IS PROHIBITED

| | | | | | | |
|---|-----------|---------------------------|----------|--------------------------------|-----------|----------|
|  | PART NAME | EXPLOSION PROOF ENCLOSURE | PART No. | ATX-10519 (Ex-AJB-36016090) | REV. DATE | 10-27-15 |
|---|-----------|---------------------------|----------|--------------------------------|-----------|----------|

Компания «Океан Электроники» предлагает заключение долгосрочных отношений при поставках импортных электронных компонентов на взаимовыгодных условиях!

Наши преимущества:

- Поставка оригинальных импортных электронных компонентов напрямую с производств Америки, Европы и Азии, а так же с крупнейших складов мира;
- Широкая линейка поставок активных и пассивных импортных электронных компонентов (более 30 млн. наименований);
- Поставка сложных, дефицитных, либо снятых с производства позиций;
- Оперативные сроки поставки под заказ (от 5 рабочих дней);
- Экспресс доставка в любую точку России;
- Помощь Конструкторского Отдела и консультации квалифицированных инженеров;
- Техническая поддержка проекта, помощь в подборе аналогов, поставка прототипов;
- Поставка электронных компонентов под контролем ВП;
- Система менеджмента качества сертифицирована по Международному стандарту ISO 9001;
- При необходимости вся продукция военного и аэрокосмического назначения проходит испытания и сертификацию в лаборатории (по согласованию с заказчиком);
- Поставка специализированных компонентов военного и аэрокосмического уровня качества (Xilinx, Altera, Analog Devices, Intersil, Interpoint, Microsemi, Actel, Aeroflex, Peregrine, VPT, Syfer, Eurofarad, Texas Instruments, MS Kennedy, Miteq, Cobham, E2V, MA-COM, Hittite, Mini-Circuits, General Dynamics и др.);

Компания «Океан Электроники» является официальным дистрибьютором и эксклюзивным представителем в России одного из крупнейших производителей разъемов военного и аэрокосмического назначения «JONHON», а так же официальным дистрибьютором и эксклюзивным представителем в России производителя высокотехнологичных и надежных решений для передачи СВЧ сигналов «FORSTAR».



JONHON

«JONHON» (основан в 1970 г.)

Разъемы специального, военного и аэрокосмического назначения:

(Применяются в военной, авиационной, аэрокосмической, морской, железнодорожной, горно- и нефтедобывающей отраслях промышленности)

«FORSTAR» (основан в 1998 г.)

ВЧ соединители, коаксиальные кабели,
кабельные сборки и микроволновые компоненты:

(Применяются в телекоммуникациях гражданского и специального назначения, в средствах связи, РЛС, а так же военной, авиационной и аэрокосмической отраслях промышленности).



Телефон: 8 (812) 309-75-97 (многоканальный)

Факс: 8 (812) 320-03-32

Электронная почта: ocean@oceanchips.ru

Web: <http://oceanchips.ru/>

Адрес: 198099, г. Санкт-Петербург, ул. Калинина, д. 2, корп. 4, лит. А