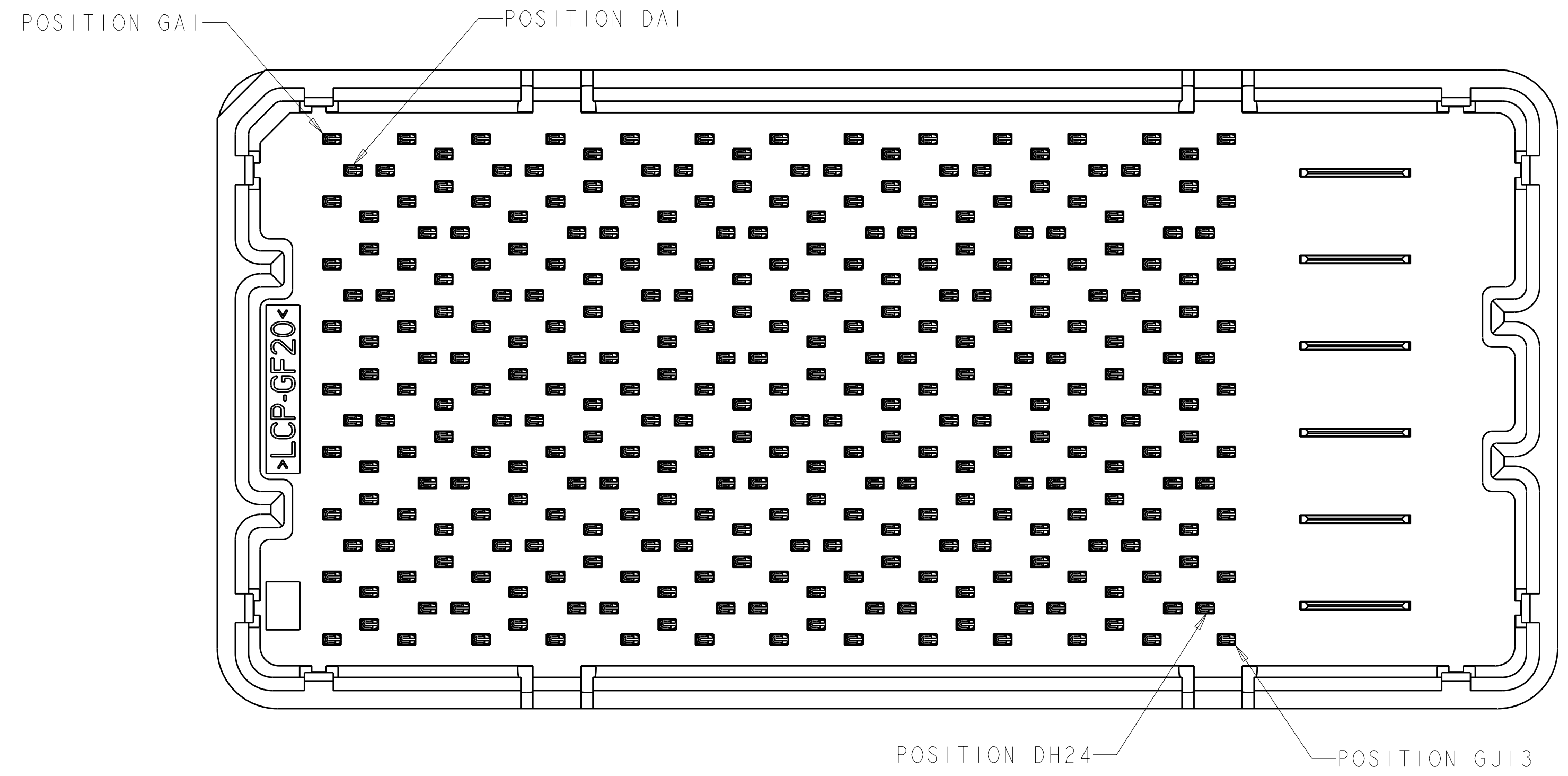
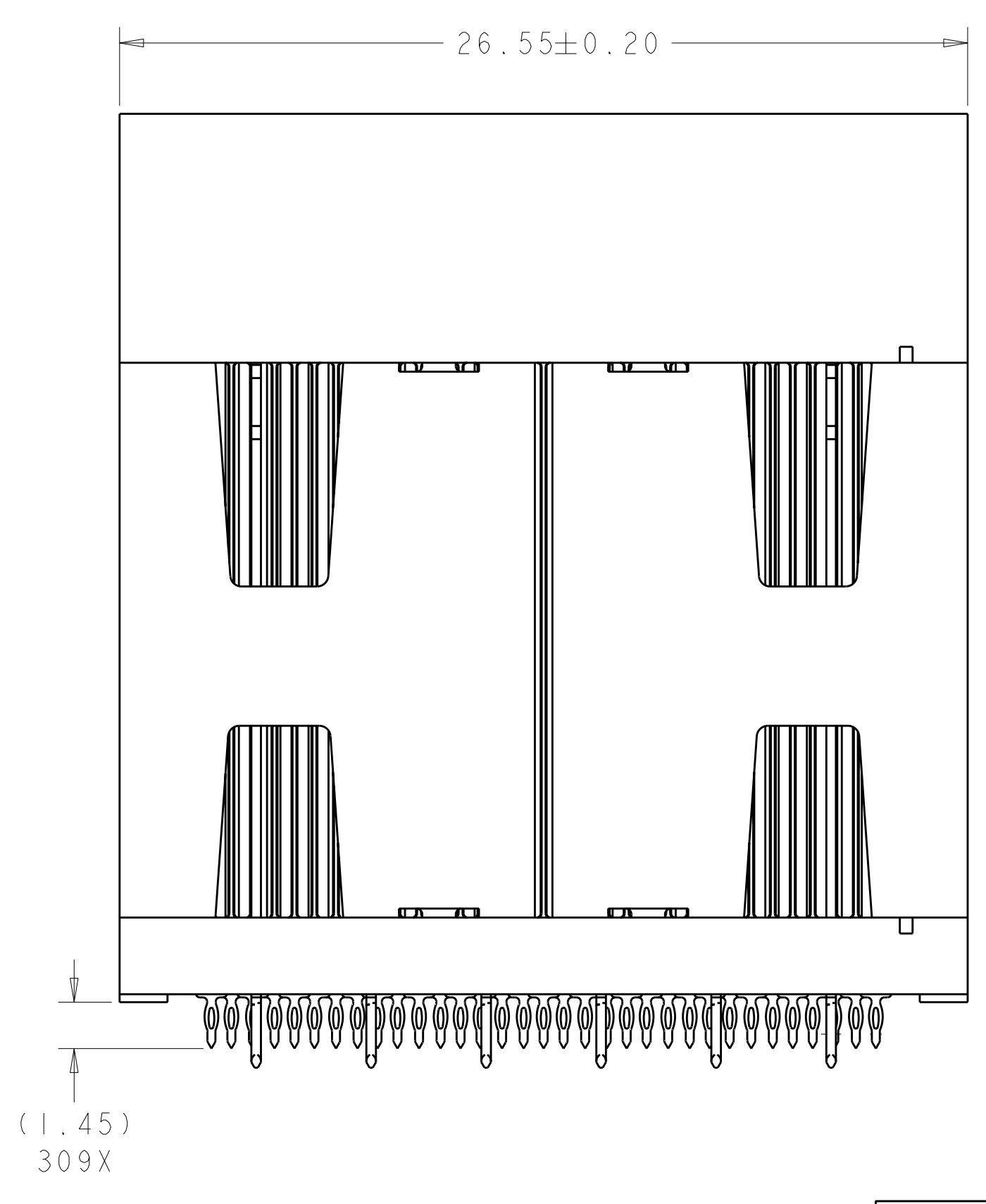
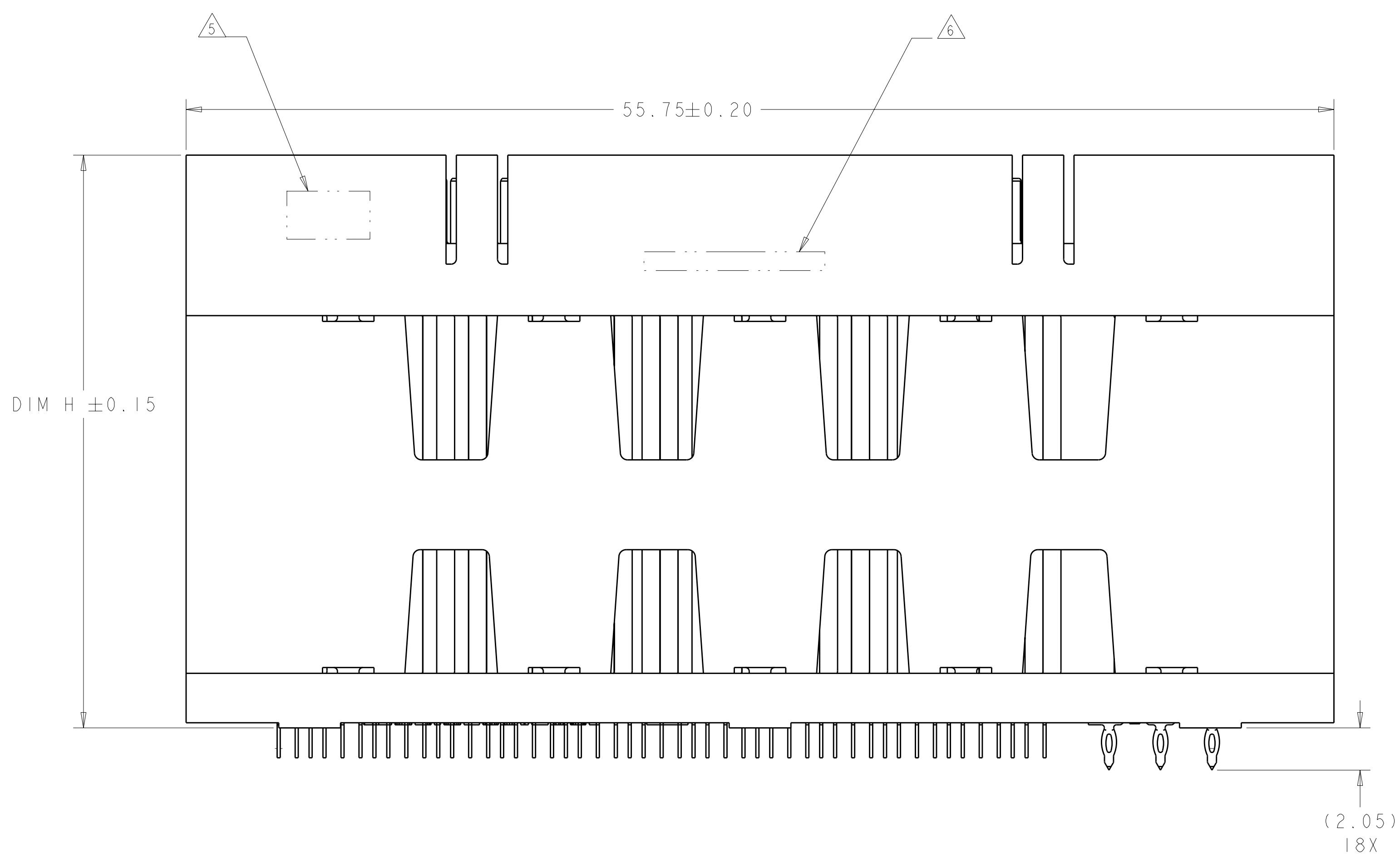


LOC	DIST	REVISIONS			
GP	00	REV	DATE	BY	CHK
		4	REVIS	08DEC2010	WS MH
		5	REVIS	10MAY2012	REH DT



- 1 MATERIAL:
 BASE HOUSING, UPPER HOUSING, ORGANIZER,
 AND SPACER: THERMOPLASTIC, FLAMMABILITY
 RATING UL94-V0
 CONTACT: COPPER ALLOY
- 2. CONFORMS TO THE REQUIREMENTS OF TE PRODUCT
 SPECIFICATION, 108-2375; BASED ON TELCORDIA
 GR-1217-CORE FOR SYSTEM QUALITY LEVEL III,
 APPLICATIONS IN CONTROLLED ENVIRONMENTS
 (CENTRAL OFFICE).
 SEE TE PRODUCT SPECIFICATION 108-2375 FOR
 TEST SEQUENCES.
- 3 ROWS GA THRU GJ (SHOWN DARKENED) ARE TYPICALLY
 USED AS GROUNDS.
- 4 SPECIFIED POSITIONAL TOLERANCE DEFINES HOLE TO
 HOLE LOCATION WITHIN HOLE PATTERN. POSITIONAL
 TOLERANCE OF HOLE PATTERN TO FIDUCIAL MARKS
 OR PCB DATUMS SHALL BE DEFINED BY CUSTOMER.
- 5 AREA RESERVED FOR TE CONNECTIVITY LOGO.
- 6 AREA RESERVED FOR PART NUMBER (X-XXXXXX-X)
 AND DATE CODE (YYWW).
- 7 USE CENTERLINES INDICATED ON PCB HOLE PATTERN
 TO ESTABLISH ALIGNMENT BETWEEN HEADER AND
 RECEPTACLE BOARDS.
- 8 PLATED THROUGH HOLE REQUIREMENTS - SIGNAL:
 HOLE SIZE PRIOR TO PLATING = $\varnothing 0.420 \pm 0.013$
 COPPER PLATING THICKNESS = 0.038 ± 0.013
 CALCULATED FINISHED HOLE SIZE = $\varnothing 0.344 \pm 0.039$
 THESE DIMENSIONS APPLY TO THE TOP 1.25mm OF
 THE PCB THICKNESS FROM THE CONNECTOR MOUNTING
 SIDE.
- 9 PLATED THROUGH HOLE REQUIREMENTS - POWER:
 HOLE SIZE PRIOR TO PLATING = $\varnothing 0.700 \pm 0.025$
 COPPER PLATING THICKNESS = 0.038 ± 0.013
 CALCULATED FINISHED HOLE SIZE = $\varnothing 0.624 \pm 0.051$
 THESE DIMENSIONS APPLY TO THE TOP 1.50mm OF
 THE PCB THICKNESS FROM THE CONNECTOR MOUNTING
 SIDE.
- 10 CONTACT SALES FOR AVAILABILITY OF THIS STACK
 HEIGHT.



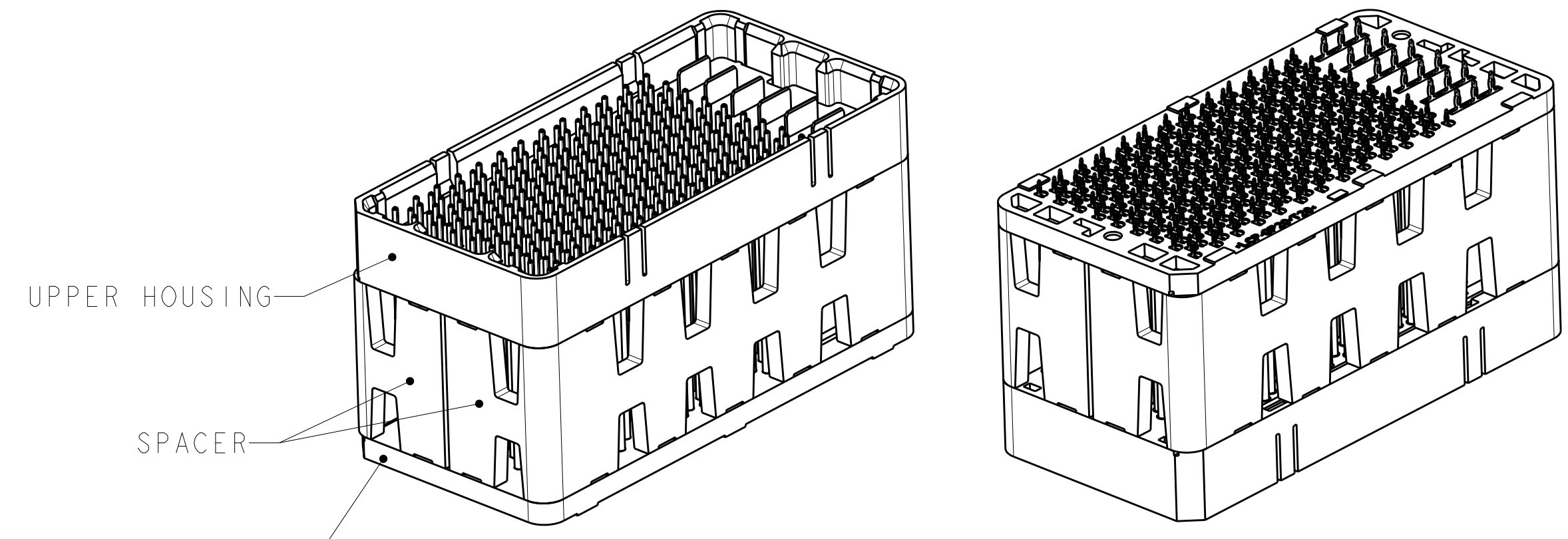
SIZE 3 HOUSING *
96 DIFFERENTIAL PAIRS
309 TOTAL SIGNAL CONTACTS
6 POWER CONTACTS

* SIZE 1 AND SIZE 2 ARE ALSO AVAILABLE

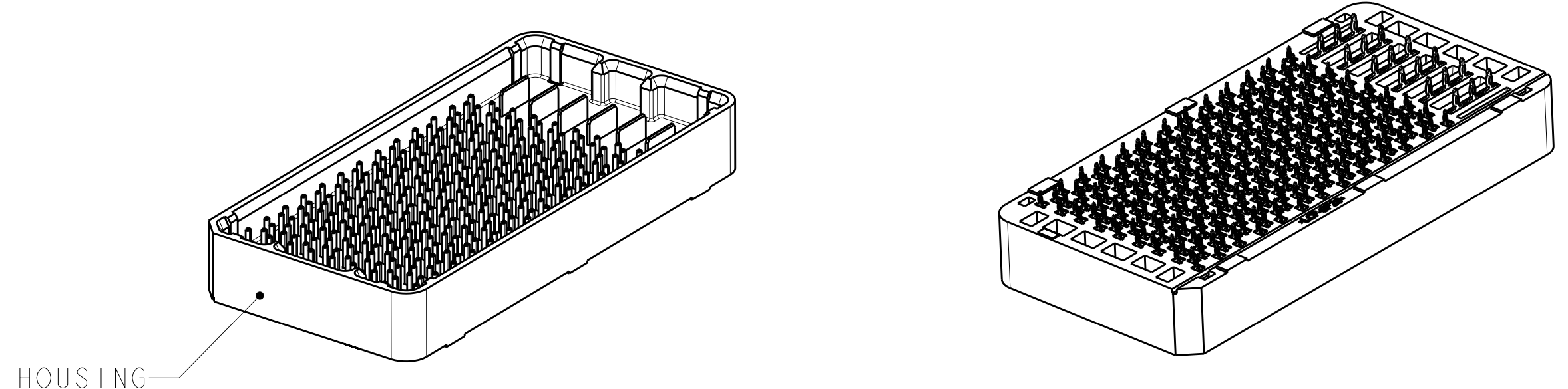
THIS PRODUCT HAS NOT
 COMPLETED VALIDATION AND
 QUALIFICATION TESTING

THIS DRAWING IS A CONTROLLED DOCUMENT.		OWN D. RINGLER 08JUN2009	TE Connectivity	
DIMENSIONS: mm		CHK D. TROUT 08JUN2009	NAME HEADER ASSEMBLY 96/309/6P	
TOLERANCES UNLESS OTHERWISE SPECIFIED:		APVD J. FEDDER 08JUN2009	PRODUCT SPEC 108-2375	
9 PLC ±		APPLICATION SPEC 114-13249		
3 PLC ±0.13		SIZE CAGE CODE DRAWING NO A1100779C=2110480		
5 PLC ±0.013		RESTRICTED TO		
4 PLC ±		WEIGHT		
ANGLES ±		CUSTOMER DRAWING		
FINISH		SCALE 6:1 SHEET 1 OF 4 REV 5		

LOC	DIST	REV	DATE	BY	APPD
GP	00				
REVISIONS					
		SEE SHEET 1			



ISOMETRIC VIEW
TYPICAL CONFIGURATION FOR 14mm THRU 42mm
28mm SHOWN
SCALE 2:1



ISOMETRIC VIEWS
TYPICAL CONFIGURATION FOR 8mm THRU 13mm
8mm SHOWN
SCALE 2:1

TOOLED	DIM H	STACK HEIGHT	CONTACT TAIL PLATING	PART NUMBER
△10	41.8	42mm	MATTE Sn	9-2110480-2
△10	40.8	41mm	MATTE Sn	9-2110480-1
YES	39.8	40mm	MATTE Sn	9-2110480-0
△10	38.8	39mm	MATTE Sn	8-2110480-9
△10	37.8	38mm	MATTE Sn	8-2110480-8
△10	36.8	37mm	MATTE Sn	8-2110480-7
△10	35.8	36mm	MATTE Sn	8-2110480-6
△10	34.8	35mm	MATTE Sn	8-2110480-5
△10	33.8	34mm	MATTE Sn	8-2110480-4
△10	32.8	33mm	MATTE Sn	8-2110480-3
△10	31.8	32mm	MATTE Sn	8-2110480-2
△10	30.8	31mm	MATTE Sn	8-2110480-1
△10	29.8	30mm	MATTE Sn	8-2110480-0
△10	28.8	29mm	MATTE Sn	7-2110480-9
YES	27.8	28mm	MATTE Sn	7-2110480-8
△10	26.8	27mm	MATTE Sn	7-2110480-7
△10	25.8	26mm	MATTE Sn	7-2110480-6
△10	24.8	25mm	MATTE Sn	7-2110480-5
△10	23.8	24mm	MATTE Sn	7-2110480-4
YES	22.8	23mm	MATTE Sn	7-2110480-3
△10	21.8	22mm	MATTE Sn	7-2110480-2
△10	20.8	21mm	MATTE Sn	7-2110480-1
△10	19.8	20mm	MATTE Sn	7-2110480-0
△10	18.8	19mm	MATTE Sn	6-2110480-9
△10	17.8	18mm	MATTE Sn	6-2110480-8
△10	16.8	17mm	MATTE Sn	6-2110480-7
△10	15.8	16mm	MATTE Sn	6-2110480-6
△10	14.8	15mm	MATTE Sn	6-2110480-5
△10	13.8	14mm	MATTE Sn	6-2110480-4
△10	12.8	13mm	MATTE Sn	6-2110480-3
△10	11.8	12mm	MATTE Sn	6-2110480-2
△10	10.8	11mm	MATTE Sn	6-2110480-1
YES	9.8	10mm	MATTE Sn	6-2110480-0
△10	8.8	9mm	MATTE Sn	5-2110480-9
△10	7.8	8mm	MATTE Sn	5-2110480-8

TOOLED	DIM H	STACK HEIGHT	CONTACT TAIL PLATING	PART NUMBER
△10	41.8	42mm	Sn/Pb	4-2110480-2
△10	40.8	41mm	Sn/Pb	4-2110480-1
YES	39.8	40mm	Sn/Pb	4-2110480-0
△10	38.8	39mm	Sn/Pb	3-2110480-9
△10	37.8	38mm	Sn/Pb	3-2110480-8
△10	36.8	37mm	Sn/Pb	3-2110480-7
△10	35.8	36mm	Sn/Pb	3-2110480-6
△10	34.8	35mm	Sn/Pb	3-2110480-5
△10	33.8	34mm	Sn/Pb	3-2110480-4
△10	32.8	33mm	Sn/Pb	3-2110480-3
△10	31.8	32mm	Sn/Pb	3-2110480-2
△10	30.8	31mm	Sn/Pb	3-2110480-1
△10	29.8	30mm	Sn/Pb	3-2110480-0
△10	28.8	29mm	Sn/Pb	2-2110480-9
YES	27.8	28mm	Sn/Pb	2-2110480-8
△10	26.8	27mm	Sn/Pb	2-2110480-7
△10	25.8	26mm	Sn/Pb	2-2110480-6
△10	24.8	25mm	Sn/Pb	2-2110480-5
△10	23.8	24mm	Sn/Pb	2-2110480-4
YES	22.8	23mm	Sn/Pb	2-2110480-3
△10	21.8	22mm	Sn/Pb	2-2110480-2
△10	20.8	21mm	Sn/Pb	2-2110480-1
△10	19.8	20mm	Sn/Pb	2-2110480-0
△10	18.8	19mm	Sn/Pb	1-2110480-9
△10	17.8	18mm	Sn/Pb	1-2110480-8
△10	16.8	17mm	Sn/Pb	1-2110480-7
△10	15.8	16mm	Sn/Pb	1-2110480-6
△10	14.8	15mm	Sn/Pb	1-2110480-5
△10	13.8	14mm	Sn/Pb	1-2110480-4
△10	12.8	13mm	Sn/Pb	1-2110480-3
△10	11.8	12mm	Sn/Pb	1-2110480-2
△10	10.8	11mm	Sn/Pb	1-2110480-1
YES	9.8	10mm	Sn/Pb	1-2110480-0
△10	8.8	9mm	Sn/Pb	2110480-9
△10	7.8	8mm	Sn/Pb	2110480-8

THIS DRAWING IS A CONTROLLED DOCUMENT.

APPROVED: D. RINGLER, D. TROUT, J. FEDDER

DATE: 08JUN2009

NAME: HEADER ASSEMBLY 96/309/6P STRADA MESA MEZZANINE CONNECTOR

PRODUCT SPEC: 108-2375

APPLICATION SPEC: 114-13249

WEIGHT: -

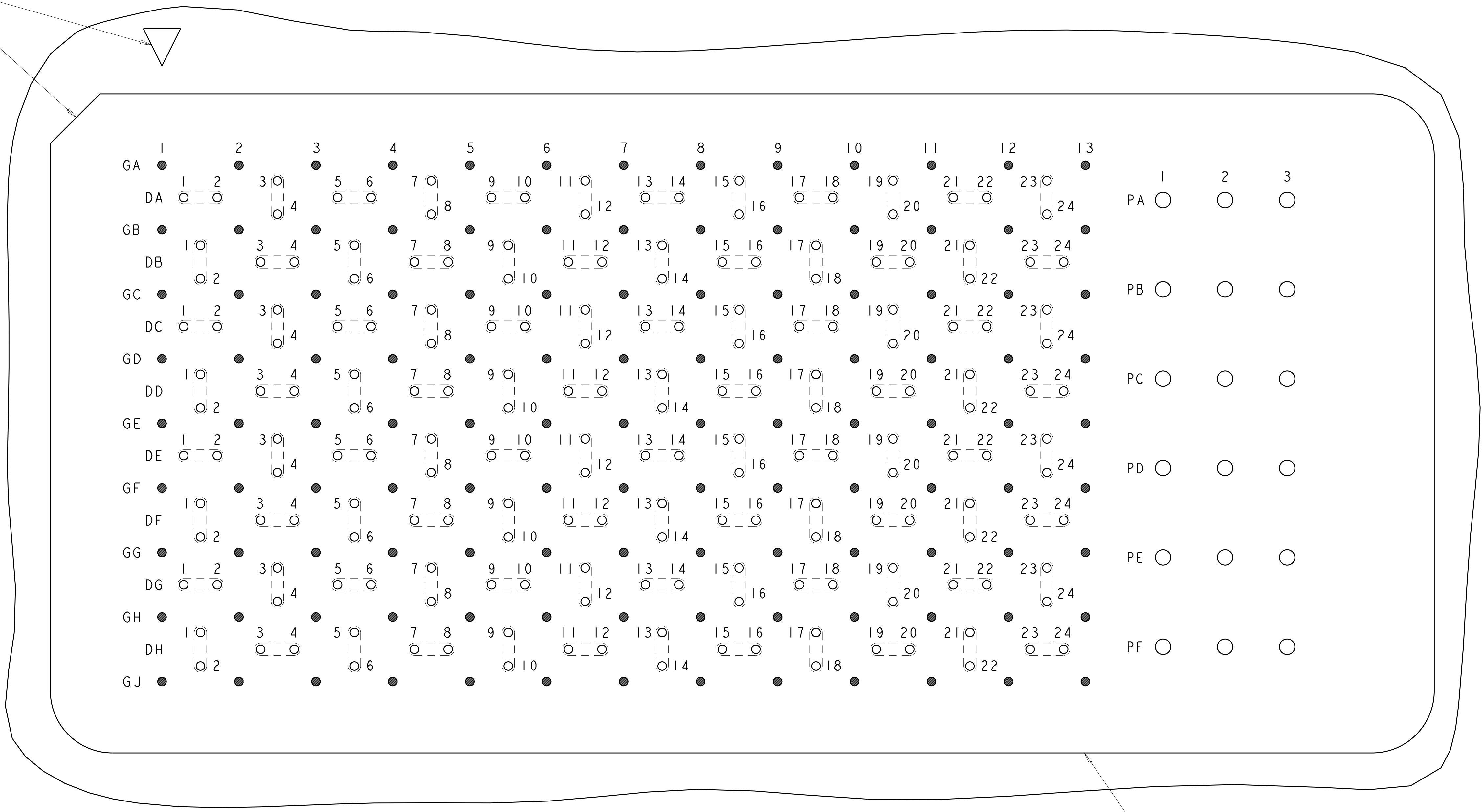
CUSTOMER DRAWING

SCALE: 6:1 SHEET 2 OF 4 REV 5

RESTRICTED TO: A100779C=2110480


LOC	DIST	REVISIONS			
GP	00	REV	DATE	BY	APPD
		1	SEE SHEET 1		

A1 CORNER INDICATORS.

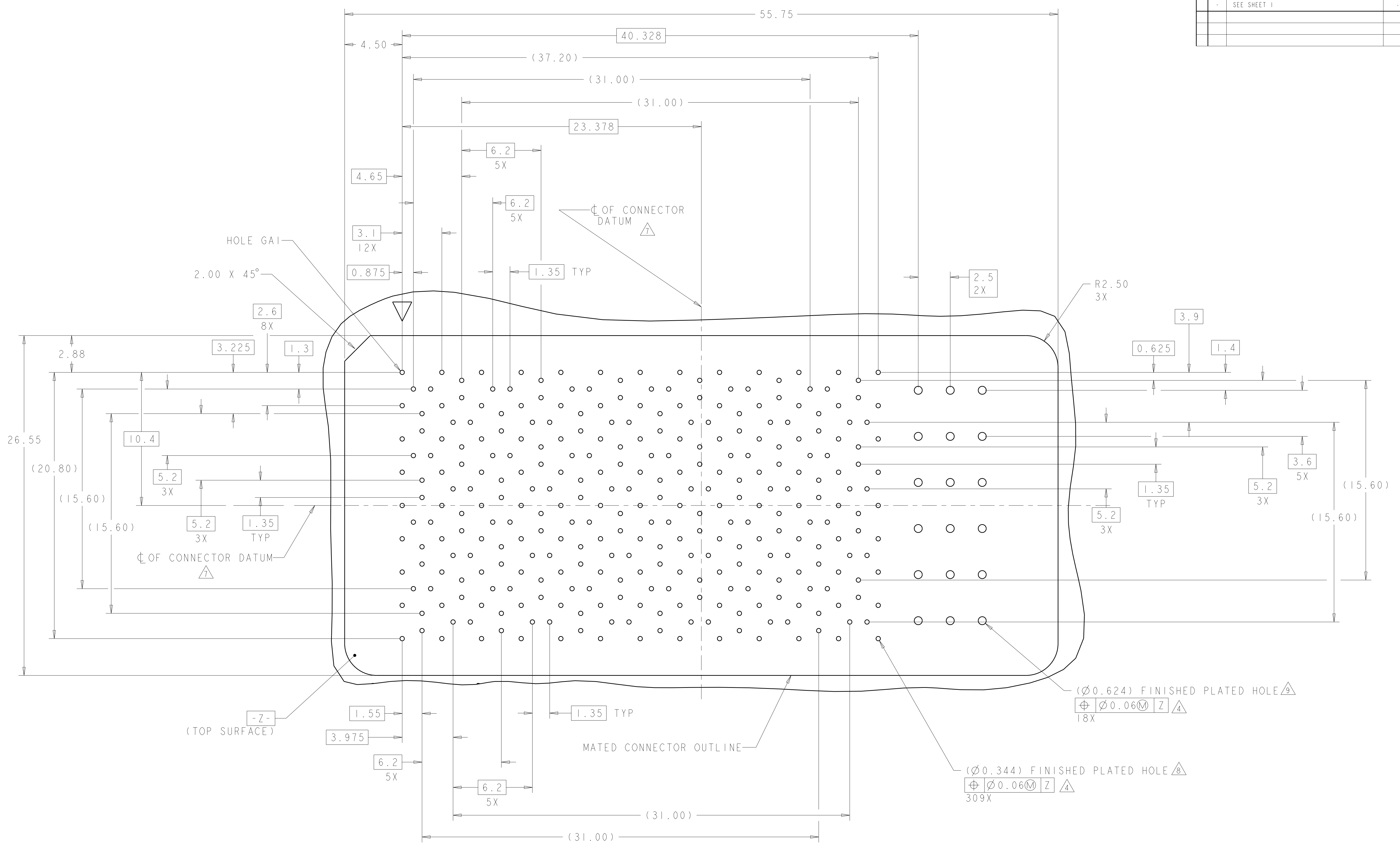


MATED CONNECTOR OUTLINE
 SEE SHEET 4 FOR LOCATION TO HOLES

PCB LAYOUT AND PIN IDENTIFICATION 
 SHOWN FROM CONNECTOR SIDE
 SCALE 10:1

THIS DRAWING IS A CONTROLLED DOCUMENT.		DWN D. RINGLER 08JUN2009	 TE Connectivity
DIMENSIONS: mm		CHK D. TROUT 08JUN2009	
TOLERANCES UNLESS OTHERWISE SPECIFIED: 9 PLC ± 2 PLC ±0.13 5 PLC ±0.013 4 PLC ± ANGLES ±1		APVD J. FEDDER 08JUN2009	NAME HEADER ASSEMBLY 96/309/6P
MATERIAL		PRODUCT SPEC 108-2375	SIZE CAGE CODE DRAWING NO A100779C=2110480
FINISH		APPLICATION SPEC 114-13249	RESTRICTED TO
		WEIGHT	CUSTOMER DRAWING
		SCALE 6:1	SHEET 3 OF 4 REV 5

LOC		DIST		REVISIONS			
GP	00	P	LTH	DESCRIPTION	DATE	DWN	APVD
				SEE SHEET 1			



PCB HOLE PATTERN
 SHOWN FROM CONNECTOR SIDE
 SCALE 7:1

THIS DRAWING IS A CONTROLLED DOCUMENT.		DWN D. RINGLER 08JUN2009	STE TE Connectivity													
DIMENSIONS: mm		CHK D. TROUT 08JUN2009	NAME HEADER ASSEMBLY 96/309/6P													
TOLERANCES UNLESS OTHERWISE SPECIFIED:		APVD J. FEDDER 08JUN2009	PRODUCT SPEC 108-2375													
<table border="1"> <tr><td>0 PLC</td><td>±</td></tr> <tr><td>1 PLC</td><td>±0.13</td></tr> <tr><td>3 PLC</td><td>±0.013</td></tr> <tr><td>4 PLC</td><td>±</td></tr> <tr><td>ANGLES</td><td>±1</td></tr> <tr><td>FINISH</td><td></td></tr> </table>		0 PLC	±	1 PLC	±0.13	3 PLC	±0.013	4 PLC	±	ANGLES	±1	FINISH		APPLICATION SPEC 114-13249	SIZE A100779	
0 PLC	±															
1 PLC	±0.13															
3 PLC	±0.013															
4 PLC	±															
ANGLES	±1															
FINISH																
MATERIAL		WEIGHT	CAGE CODE C=2110480													
		CUSTOMER DRAWING	SCALE 6:1	SHEET 4 OF 4												
			REV 5													

Компания «Океан Электроники» предлагает заключение долгосрочных отношений при поставках импортных электронных компонентов на взаимовыгодных условиях!

Наши преимущества:

- Поставка оригинальных импортных электронных компонентов напрямую с производств Америки, Европы и Азии, а так же с крупнейших складов мира;
- Широкая линейка поставок активных и пассивных импортных электронных компонентов (более 30 млн. наименований);
- Поставка сложных, дефицитных, либо снятых с производства позиций;
- Оперативные сроки поставки под заказ (от 5 рабочих дней);
- Экспресс доставка в любую точку России;
- Помощь Конструкторского Отдела и консультации квалифицированных инженеров;
- Техническая поддержка проекта, помощь в подборе аналогов, поставка прототипов;
- Поставка электронных компонентов под контролем ВП;
- Система менеджмента качества сертифицирована по Международному стандарту ISO 9001;
- При необходимости вся продукция военного и аэрокосмического назначения проходит испытания и сертификацию в лаборатории (по согласованию с заказчиком);
- Поставка специализированных компонентов военного и аэрокосмического уровня качества (Xilinx, Altera, Analog Devices, Intersil, Interpoint, Microsemi, Actel, Aeroflex, Peregrine, VPT, Syfer, Eurofarad, Texas Instruments, MS Kennedy, Miteq, Cobham, E2V, MA-COM, Hittite, Mini-Circuits, General Dynamics и др.);

Компания «Океан Электроники» является официальным дистрибьютором и эксклюзивным представителем в России одного из крупнейших производителей разъемов военного и аэрокосмического назначения «**JONHON**», а так же официальным дистрибьютором и эксклюзивным представителем в России производителя высокотехнологичных и надежных решений для передачи СВЧ сигналов «**FORSTAR**».



JONHON

«**JONHON**» (основан в 1970 г.)

Разъемы специального, военного и аэрокосмического назначения:

(Применяются в военной, авиационной, аэрокосмической, морской, железнодорожной, горно- и нефтедобывающей отраслях промышленности)

«**FORSTAR**» (основан в 1998 г.)

ВЧ соединители, коаксиальные кабели,
кабельные сборки и микроволновые компоненты:

(Применяются в телекоммуникациях гражданского и специального назначения, в средствах связи, РЛС, а так же военной, авиационной и аэрокосмической отраслях промышленности).



Телефон: 8 (812) 309-75-97 (многоканальный)

Факс: 8 (812) 320-03-32

Электронная почта: ocean@oceanchips.ru

Web: <http://oceanchips.ru/>

Адрес: 198099, г. Санкт-Петербург, ул. Калинина, д. 2, корп. 4, лит. А