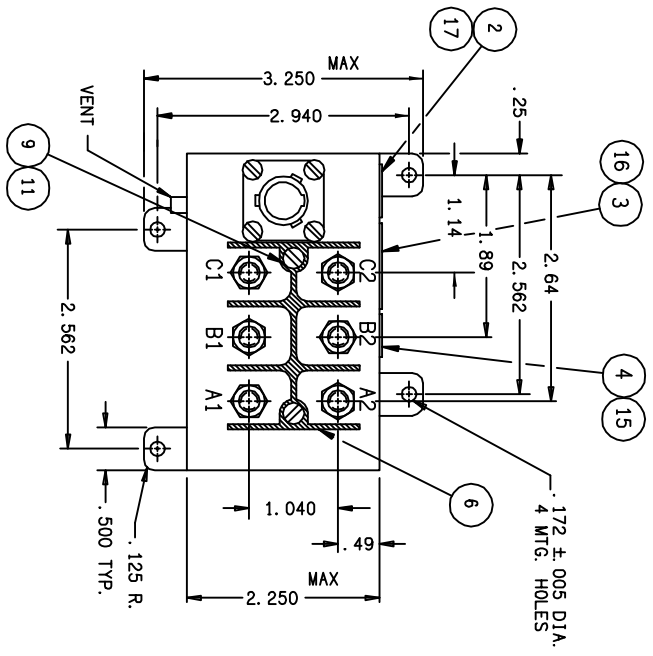
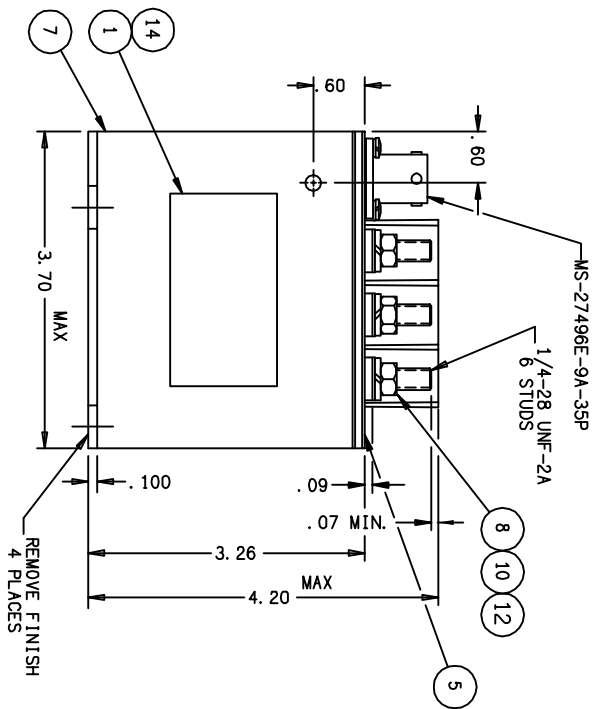


REV.	DESCRIPTION	RELEASED DATE	APPROVED
A	UPDATED DRAWING	97/04/10	RS
B	RELEASED TO PRODUCTION	97/05/20	RS
C	VIBRATION WAS SINE. LIFE AT RATED LOAD ADDED. REF. GRUMMAN ADDED	97/08/22	RS
D	TRIP PTS. 60 AMP WAS 75. 300 AMP WAS 250. 4.0-6.0 WAS 1.2-2.0. 2.0-3.0 WAS 0.34-0.65	98/03/16	RS
E	08-07-1322 3.26 DIM. WAS 3.23	08/10/13	CB



NOTE: FOR PROPER OPERATION, PIN A REQUIRES 18 TO 28 VDC



**CONSTRUCTION**  
MAIN CONTACTS  
CONFIGURATION  
VOLTAGE (NOM.)  
CURRENT RES.  
MOTOR  
OPERATE 115V;  
CLOSING  
OPENING  
BREAKING  
RIPUPURE  
AUXILIARY CONTACTS  
CONFIGURATION  
CURRENT: RES.  
IND.

**COIL DATA**  
DUTY CYCLE  
MIN. OPER. VOLTAGE  
MAX. OPER. VOLTAGE  
RESISTANCE

**ENVIRONMENTAL DATA**  
OPERATING TEMP.  
VIBRATION: RANDOM  
SHOCK  
ALTITUDE  
LIFE MECHANICAL  
LIFE AT RATED LOAD  
WEIGHT MAX.

**GASKET SEALED (VENTED)**  
3PST SIDE STABLE  
115/208 VAC 400 - 610 HZ  
50 AMP 50,000 CYCLES  
50 AMP 50,000 CYCLES  
500 AMP

**SPDT**  
28 VDC 115 VAC 400 - 610 HZ  
5 AMP  
3 AMP

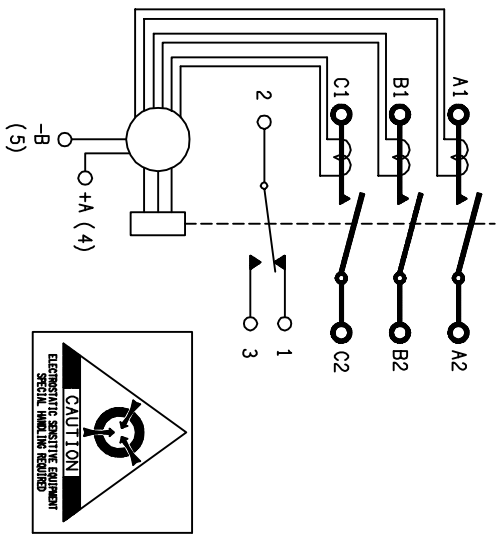
**CONTINUOUS ECONOMIZED**  
18VDC AT 85°C  
32 VDC  
PICKUP - 5.7 OHMS ± 10%  
HOLD - 72.0 OHMS ± 10%

**TRIP POINTS**  
TRIP TIME (SECONDS)  
8.0 TO 10.0  
4.0 TO 6.0  
2.0 TO 3.0  
0.07 TO 0.20

**PER GR835AAU**  
50g MAX, 10-12 MS SAWTOOTH  
60,000 FT. MAX  
100,000 CYCLES MIN.  
50,000 CYCLES MIN.  
1.55 LBS.

**-55°C TO +85°C**

**CURRENT ±10%**  
60 AMP  
150 AMP  
300 AMP  
500 AMP



REV.	QTY	PART OR IDENTIFYING NO	NOMENCLATURE OR DESCRIPTION	FCSM NO	DRAWING OR SPECIFICATION	MATERIAL OR NOTE
17	1	39529-024	OVERLAY			
16	1	39529-009	OVERLAY			
15	1	39529-007	OVERLAY			
14	1	39529-001	OVERLAY			
13						
12	6	51807-034	WASHER - LOCK, NO. 1/4, SPLIT			BRONZE
11	2	51804-010	WASHER - LOCK, NO. 4, SPLIT			BRONZE
10	6	51703-064	WASHER - FLAT 1/2 X 17/64 X .032			BRASS
9	2	51204-960	SCREW 4-40 X 7/8 RD. HD.			BRASS
8	6	50407-074	NUT 1-4-28 X 3/8 X 3/16 HEX			BRASS
7	1	43154-050	CONTRACTOR ASSEMBLY - PRI.			
6	1	42726-001	SHIELD - TERMINAL			
5	1	42912-001	PLATE - BASE COVER			
4	1	41211-001	PLATE - WARNING			
3	1	42913-002	PLATE - WARNING DIAGRAM			
2	1	25695-001	PLATE - WARNING			
1	1	16043-001	PLATE - NAME			

REF.		GRUMMAN GR835 AAU	
UNLESS OTHERWISE SPECIFIED	DIMENSIONS ARE IN INCHES	UNLESS OTHERWISE SPECIFIED	DIMENSIONS ARE IN INCHES
2 PL. DEC.	3 PL. DEC. ANGLES	SCALE	NONE SHEET
± .06	± .010	± 1°	
DR BY	EAD 97/05/20	CHK BY	RS 97/05/20
ENGR	EAD 97/05/21	MFG	JH 97/05/21
SIZE	CODE IDENT		
	C		74063
DRAWING NO.		RA-3100L	
REF. TE P/N		1616133-4	

**Tyco Electronics**  
175 N. DIAMOND STREET WASHINGTON, OHIO 44002

REMOTE POWER CONTROLLER  
115/208 VAC 3PST 50 AMP 093

Компания «Океан Электроники» предлагает заключение долгосрочных отношений при поставках импортных электронных компонентов на взаимовыгодных условиях!

Наши преимущества:

- Поставка оригинальных импортных электронных компонентов напрямую с производств Америки, Европы и Азии, а так же с крупнейших складов мира;
- Широкая линейка поставок активных и пассивных импортных электронных компонентов (более 30 млн. наименований);
- Поставка сложных, дефицитных, либо снятых с производства позиций;
- Оперативные сроки поставки под заказ (от 5 рабочих дней);
- Экспресс доставка в любую точку России;
- Помощь Конструкторского Отдела и консультации квалифицированных инженеров;
- Техническая поддержка проекта, помощь в подборе аналогов, поставка прототипов;
- Поставка электронных компонентов под контролем ВП;
- Система менеджмента качества сертифицирована по Международному стандарту ISO 9001;
- При необходимости вся продукция военного и аэрокосмического назначения проходит испытания и сертификацию в лаборатории (по согласованию с заказчиком);
- Поставка специализированных компонентов военного и аэрокосмического уровня качества (Xilinx, Altera, Analog Devices, Intersil, Interpoint, Microsemi, Actel, Aeroflex, Peregrine, VPT, Syfer, Eurofarad, Texas Instruments, MS Kennedy, Miteq, Cobham, E2V, MA-COM, Hittite, Mini-Circuits, General Dynamics и др.);

Компания «Океан Электроники» является официальным дистрибьютором и эксклюзивным представителем в России одного из крупнейших производителей разъемов военного и аэрокосмического назначения «JONHON», а так же официальным дистрибьютором и эксклюзивным представителем в России производителя высокотехнологичных и надежных решений для передачи СВЧ сигналов «FORSTAR».



## JONHON

«JONHON» (основан в 1970 г.)

Разъемы специального, военного и аэрокосмического назначения:

(Применяются в военной, авиационной, аэрокосмической, морской, железнодорожной, горно- и нефтедобывающей отраслях промышленности)

«FORSTAR» (основан в 1998 г.)

ВЧ соединители, коаксиальные кабели, кабельные сборки и микроволновые компоненты:

(Применяются в телекоммуникациях гражданского и специального назначения, в средствах связи, РЛС, а так же военной, авиационной и аэрокосмической отраслях промышленности).



Телефон: 8 (812) 309-75-97 (многоканальный)

Факс: 8 (812) 320-03-32

Электронная почта: [ocean@oceanchips.ru](mailto:ocean@oceanchips.ru)

Web: <http://oceanchips.ru/>

Адрес: 198099, г. Санкт-Петербург, ул. Калинина, д. 2, корп. 4, лит. А