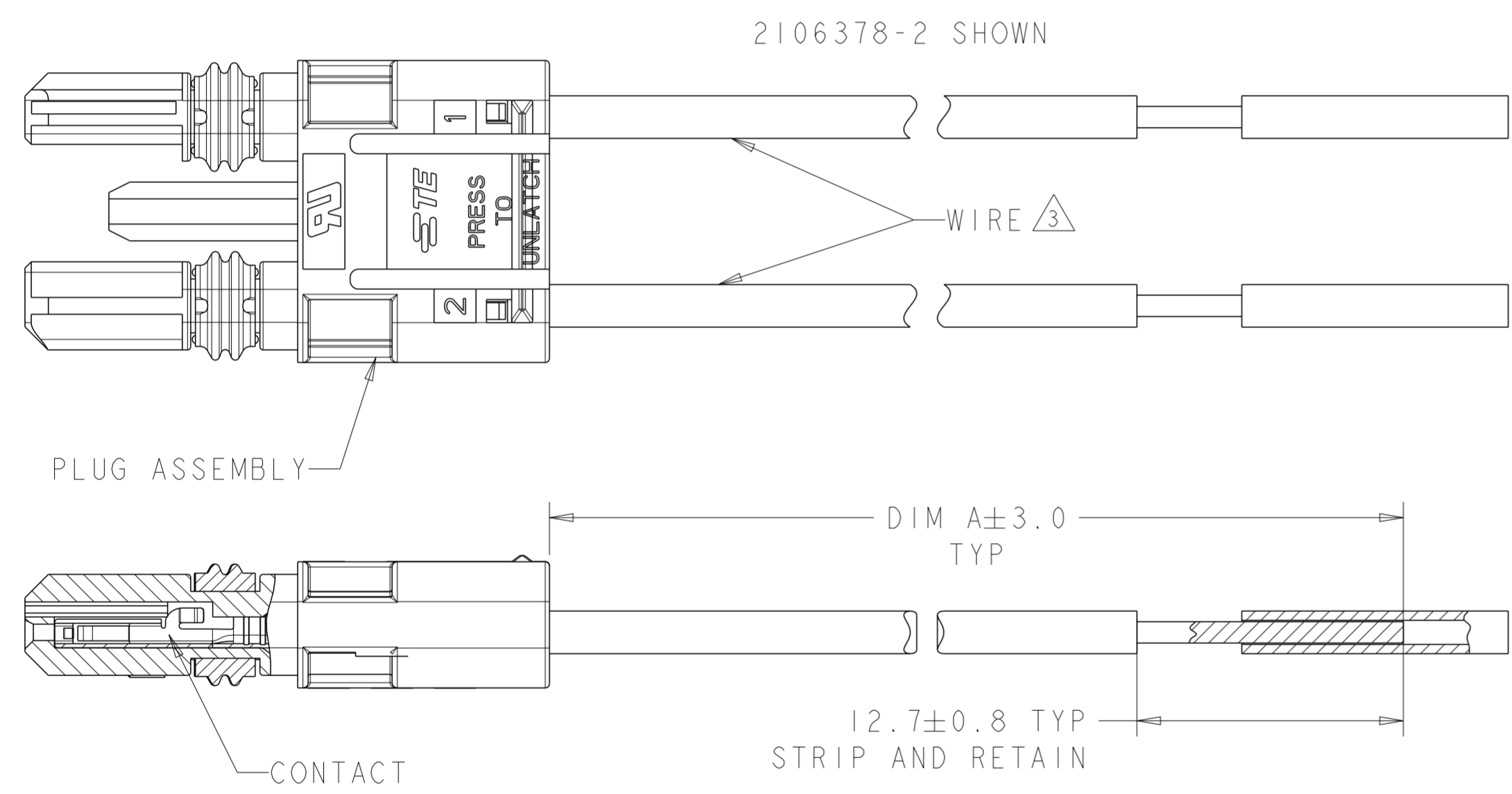
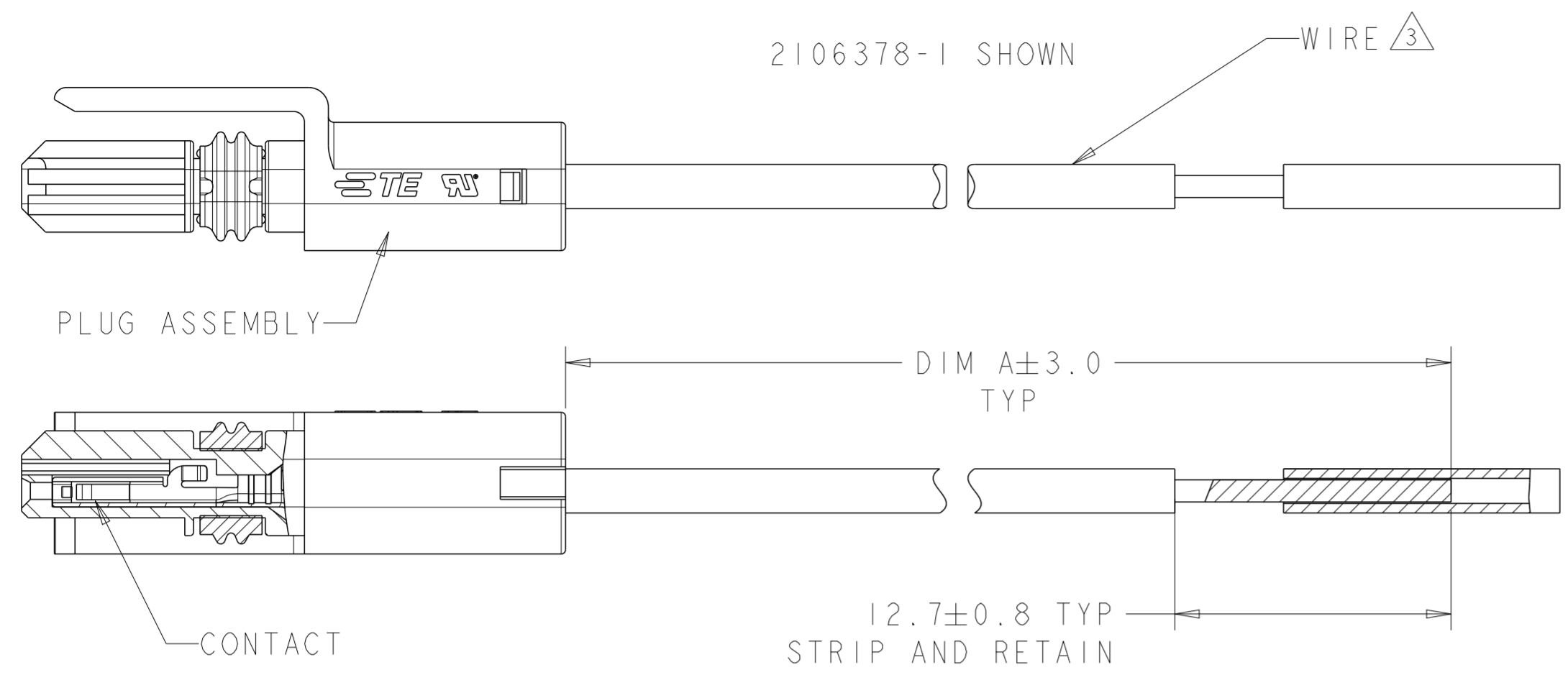


THIS DRAWING IS UNPUBLISHED. RELEASED FOR PUBLICATION 20
 © COPYRIGHT 20 BY - ALL RIGHTS RESERVED.

| LOC | DIST | REVISIONS | | | | | |
|-----|------|-----------|-----|---------------------------|-----------|-----|------|
| GP | 00 | P | LTR | DESCRIPTION | DATE | DWN | APVD |
| | | B | | REVISED PER ECO-11-006746 | 04/APR/11 | ECC | PJB |
| | | C | | REVISED PER ECR-11-013082 | 23/JUN/11 | ECC | PJB |
| | | E | | ECR-12-019784 | 19NOV2012 | TB | DM |



WIRE COLOR CHART

| | | | | | | | | | | | | | | | | | | | | | | | | | | |
|-----|-------|-------|-------|-------|-------|-------|-------|-------|-------|-------|-------|-------|-------|-------|-------|-------|-------|-------|-------|-------|-------|-------|-------|-------|-------|-------|
| 4 | - | - | - | BLUE | - | - | BLUE | - | - | BLUE | - | - | BLUE | - | - | BLUE | - | - | BLUE | - | - | BLUE | - | - | BLUE | - |
| 3 | - | - | WHITE | WHITE | - | WHITE | WHITE | - | WHITE | WHITE | - | WHITE | WHITE | - | WHITE | WHITE | - | WHITE | WHITE | - | WHITE | WHITE | - | WHITE | WHITE | - |
| 2 | - | RED | RED | RED | RED | RED | RED | RED | RED | RED | RED | RED | RED | RED | RED | RED | RED | RED | RED | RED | RED | RED | RED | RED | RED | BLACK |
| 1 | BLACK | BLACK | BLACK | BLACK | BLACK | BLACK | BLACK | BLACK | BLACK | BLACK | BLACK | BLACK | BLACK | BLACK | BLACK | BLACK | BLACK | BLACK | BLACK | BLACK | BLACK | BLACK | BLACK | BLACK | BLACK | RED |
| POS | -1 | -2 | -3 | -4 | -5 | -6 | -7 | -8 | -9 | -10 | -11 | -12 | -13 | -14 | -15 | -16 | -17 | -18 | -19 | -20 | -21 | -22 | -23 | -24 | -25 | -26 |

| | | | | | | | |
|-----|-----|-------|-----|-----|-------|-----|-------|
| 4 | - | - | - | - | - | - | BLUE |
| 3 | - | - | - | - | - | - | WHITE |
| 2 | - | RED | - | - | RED | - | RED |
| 1 | - | BLACK | - | - | BLACK | - | BLACK |
| POS | -27 | -28 | -29 | -30 | -31 | -32 | -33 |

- ¹ MATERIALS AND FINISH:
 - CONTACTS: COPPER ALLOY
 FINISH: TIN IN CONTACT AREA OVER NICKEL UNDERPLATE
 - WIRE: 18 AWG, STRANDED, UL 1007 STYLE
- 2. MUST COMPLY WITH DIRECTIVE 2002/95/EC (ROHS)
- ³ REFERENCE CHART FOR SPECIFIC WIRE COLOR/POSITION.
- ⁴ CONTACTS 0.000381 THK GOLD STRIPE PRE-PLATED STOCK, REF.

| | | | | |
|--------------|-----------|--------|----------|-------------|
| ⁴ | 304.8 | 20 AWG | 4 | 3-2106378-3 |
| ⁴ | 304.8 | 20 AWG | 2 | 3-2106378-1 |
| ⁴ | 101.6 | 20 AWG | 2 | 2-2106378-8 |
| | 381.0 | 18 AWG | 2 | 2-2106378-6 |
| | 304.8 | 24 AWG | 4 | 2-2106378-5 |
| | 304.8 | 24 AWG | 3 | 2-2106378-4 |
| | 304.8 | 24 AWG | 2 | 2-2106378-3 |
| | 101.6 | 24 AWG | 4 | 2-2106378-2 |
| | 101.6 | 24 AWG | 3 | 2-2106378-1 |
| | 101.6 | 24 AWG | 2 | 2-2106378-0 |
| | 304.8 | 22 AWG | 4 | 1-2106378-9 |
| | 304.8 | 22 AWG | 3 | 1-2106378-8 |
| | 304.8 | 22 AWG | 2 | 1-2106378-7 |
| | 101.6 | 22 AWG | 4 | 1-2106378-6 |
| | 101.6 | 22 AWG | 3 | 1-2106378-5 |
| | 101.6 | 22 AWG | 2 | 1-2106378-4 |
| | 304.8 | 20 AWG | 4 | 1-2106378-3 |
| | 304.8 | 20 AWG | 3 | 1-2106378-2 |
| | 304.8 | 20 AWG | 2 | 1-2106378-1 |
| | 101.6 | 20 AWG | 4 | 1-2106378-0 |
| | 101.6 | 20 AWG | 3 | 2106378-9 |
| | 101.6 | 20 AWG | 2 | 2106378-8 |
| | 304.8 | 18 AWG | 4 | 2106378-7 |
| | 304.8 | 18 AWG | 3 | 2106378-6 |
| | 304.8 | 18 AWG | 2 | 2106378-5 |
| | 101.6 | 18 AWG | 4 | 2106378-4 |
| | 101.6 | 18 AWG | 3 | 2106378-3 |
| | 101.6 | 18 AWG | 2 | 2106378-2 |
| | 101.6 | 18 AWG | 1 | 2106378-1 |
| DIM A | WIRE SIZE | POSN | PART NO. | |

THIS DRAWING IS A CONTROLLED DOCUMENT.

DWN R BROWN 16APR2009
 CHK M MOSTOLLER 16APR2009
 APVD -

TE Connectivity

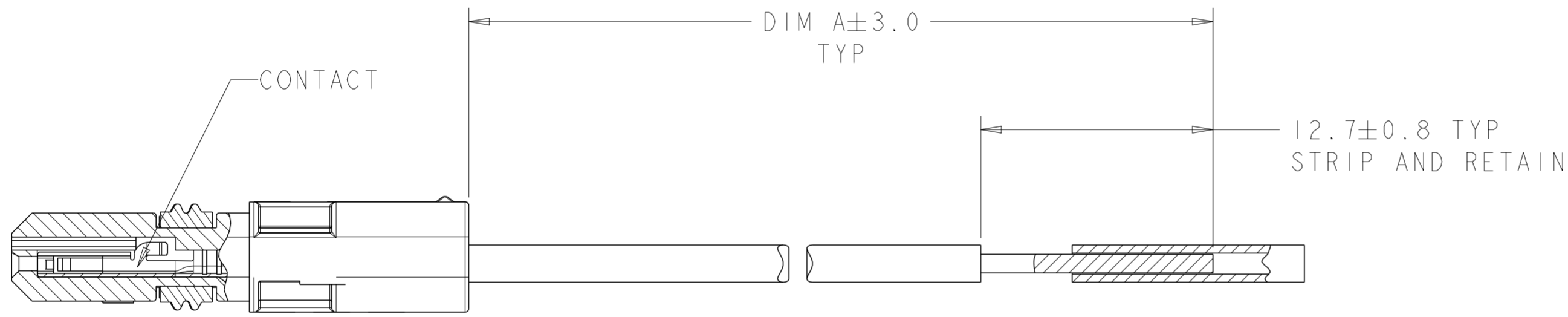
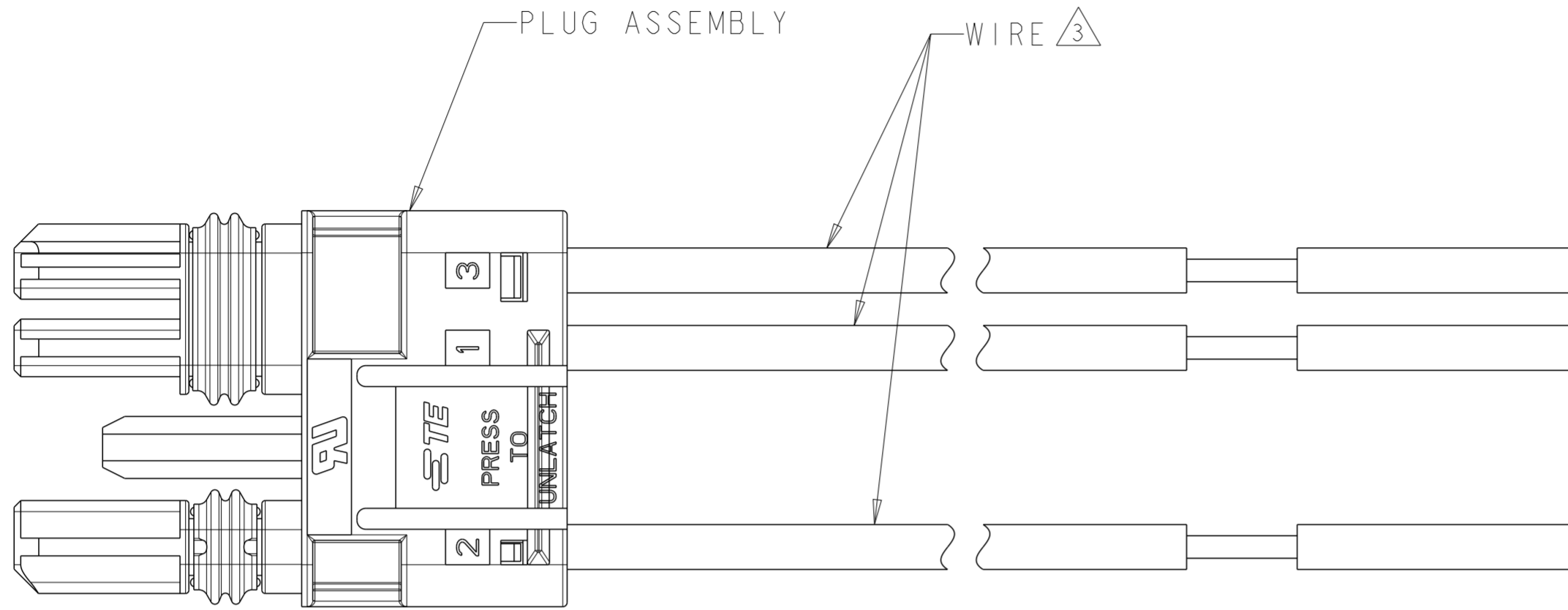
CABLE ASSEMBLY, PLUG, SLIMSEAL SSL CONNECTOR

SIZE A2 CAGE CODE 00779 DRAWING NO C-2106378 RESTRICTED TO -


SCALE 1:1 SHEET 1 OF 3 REV E

THIS DRAWING IS UNPUBLISHED. RELEASED FOR PUBLICATION 20
 © COPYRIGHT 20 BY - ALL RIGHTS RESERVED.

| LOC | DIST | REVISIONS | | | | | |
|-----|------|-----------|-----|-------------|------|-----|------|
| GP | 00 | P | LTR | DESCRIPTION | DATE | DWN | APVD |
| | | - | | SEE SHEET 1 | - | - | - |
| | | | | | | | |
| | | | | | | | |

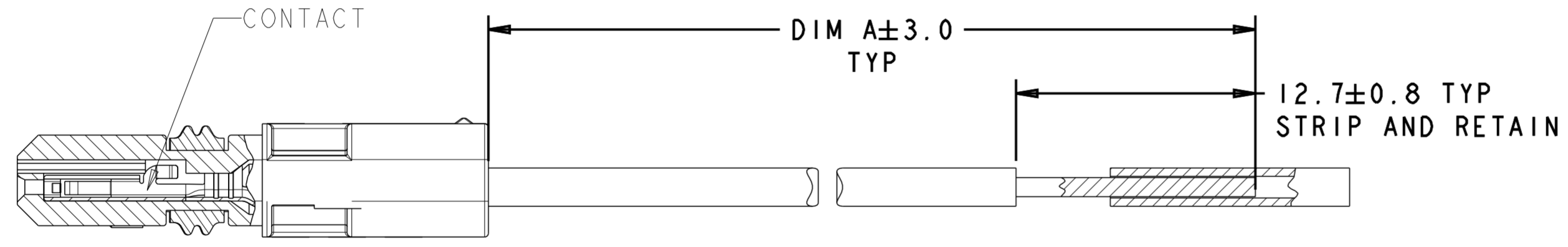
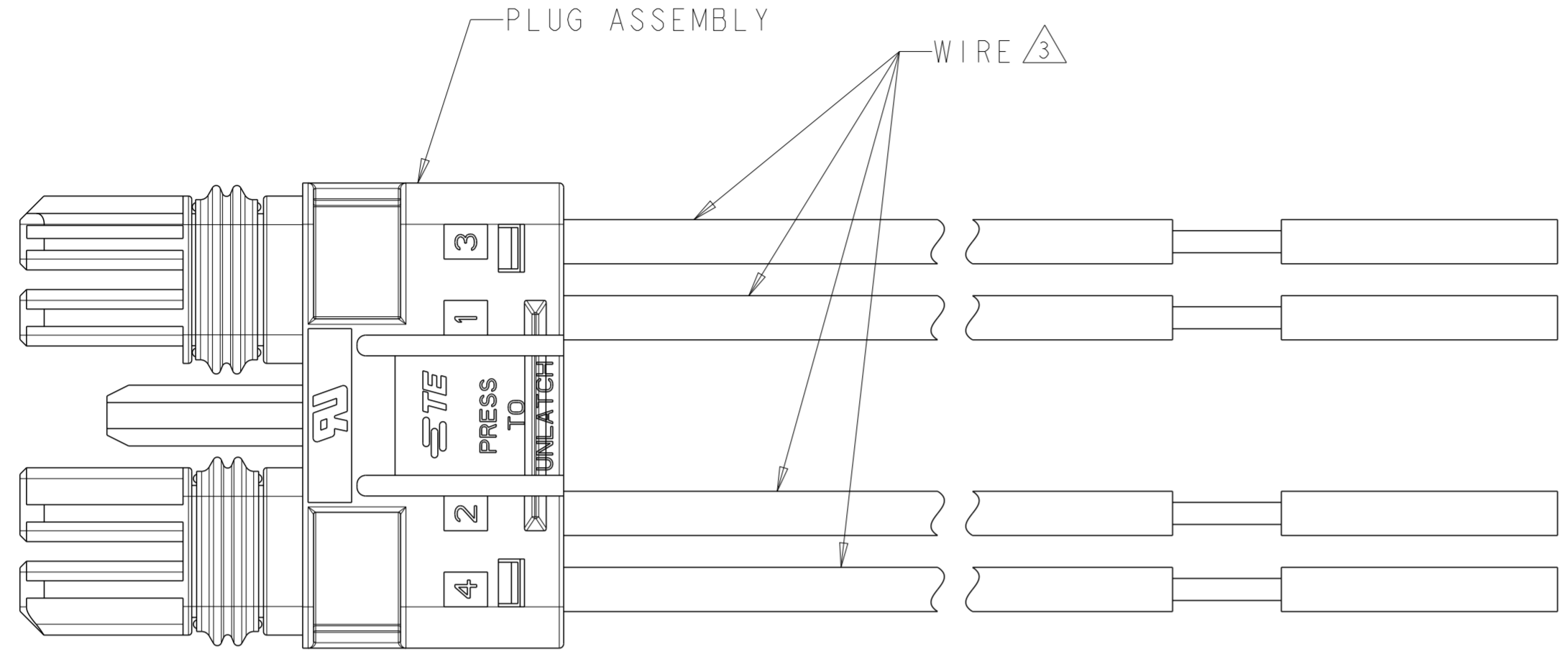


2106378-3 SHOWN

| | | | | | |
|--|--|---------------------------------|---|--|--|
| THIS DRAWING IS A CONTROLLED DOCUMENT. | | DWN R BROWN 16APR2009 |  TE Connectivity | | |
| DIMENSIONS: mm | | CHK M MOSTOLLER 16APR2009 | | | |
| TOLERANCES UNLESS OTHERWISE SPECIFIED: | | APVD - | NAME CABLE ASSEMBLY, PLUG, SLIMSEAL SSL CONNECTOR | | |
| 0 PLC ± | | PRODUCT SPEC - | SIZE A200779 | | |
| 1 PLC ±0.2 | | APPLICATION SPEC - | CAGE CODE C-2106378 | | |
| 2 PLC ± | | WEIGHT - | DRAWING NO - | | |
| 3 PLC ± | | CUSTOMER DRAWING | RESTRICTED TO - | | |
| 4 PLC ± | | SCALE 1:1 | SHEET 2 OF 3 | | |
| ANGLES ± | | | REV E | | |
| FINISH | | | | | |

THIS DRAWING IS UNPUBLISHED. RELEASED FOR PUBLICATION 20
 © COPYRIGHT 20 BY - ALL RIGHTS RESERVED.

| LOC | DIST | REVISIONS | | | | | |
|-----|------|-----------|-----|-------------|------|-----|------|
| GP | 00 | P | LTR | DESCRIPTION | DATE | DWN | APVD |
| | | - | | SEE SHEET 1 | - | - | - |
| | | | | | | | |
| | | | | | | | |



2106378-4 SHOWN

| | | | | |
|--|--|---------------------------------|---|-----------------|
| THIS DRAWING IS A CONTROLLED DOCUMENT. | | DWN R BROWN 16APR2009 | TE Connectivity | |
| DIMENSIONS: mm | | CHK M MOSTOLLER 16APR2009 | | |
| TOLERANCES UNLESS OTHERWISE SPECIFIED: | | APVD - | NAME CABLE ASSEMBLY, PLUG, SLIMSEAL SSL CONNECTOR | |
| 0 PLC ±- | | PRODUCT SPEC - | SIZE A200779 | |
| 1 PLC ±0.2 | | APPLICATION SPEC - | CAGE CODE C-2106378 | DRAWING NO - |
| 2 PLC ±- | | WEIGHT - | RESTRICTED TO - | |
| 3 PLC ±- | | CUSTOMER DRAWING | SCALE 1:1 | SHEET 3 OF 3 |
| 4 PLC ±- | | | REV E | |
| ANGLES ±- | | | | |
| FINISH | | | | |

Компания «Океан Электроники» предлагает заключение долгосрочных отношений при поставках импортных электронных компонентов на взаимовыгодных условиях!

Наши преимущества:

- Поставка оригинальных импортных электронных компонентов напрямую с производств Америки, Европы и Азии, а так же с крупнейших складов мира;
- Широкая линейка поставок активных и пассивных импортных электронных компонентов (более 30 млн. наименований);
- Поставка сложных, дефицитных, либо снятых с производства позиций;
- Оперативные сроки поставки под заказ (от 5 рабочих дней);
- Экспресс доставка в любую точку России;
- Помощь Конструкторского Отдела и консультации квалифицированных инженеров;
- Техническая поддержка проекта, помощь в подборе аналогов, поставка прототипов;
- Поставка электронных компонентов под контролем ВП;
- Система менеджмента качества сертифицирована по Международному стандарту ISO 9001;
- При необходимости вся продукция военного и аэрокосмического назначения проходит испытания и сертификацию в лаборатории (по согласованию с заказчиком);
- Поставка специализированных компонентов военного и аэрокосмического уровня качества (Xilinx, Altera, Analog Devices, Intersil, Interpoint, Microsemi, Actel, Aeroflex, Peregrine, VPT, Syfer, Eurofarad, Texas Instruments, MS Kennedy, Miteq, Cobham, E2V, MA-COM, Hittite, Mini-Circuits, General Dynamics и др.);

Компания «Океан Электроники» является официальным дистрибьютором и эксклюзивным представителем в России одного из крупнейших производителей разъемов военного и аэрокосмического назначения «JONHON», а так же официальным дистрибьютором и эксклюзивным представителем в России производителя высокотехнологичных и надежных решений для передачи СВЧ сигналов «FORSTAR».



JONHON

«JONHON» (основан в 1970 г.)

Разъемы специального, военного и аэрокосмического назначения:

(Применяются в военной, авиационной, аэрокосмической, морской, железнодорожной, горно- и нефтедобывающей отраслях промышленности)

«FORSTAR» (основан в 1998 г.)

ВЧ соединители, коаксиальные кабели, кабельные сборки и микроволновые компоненты:

(Применяются в телекоммуникациях гражданского и специального назначения, в средствах связи, РЛС, а так же военной, авиационной и аэрокосмической отраслях промышленности).



Телефон: 8 (812) 309-75-97 (многоканальный)

Факс: 8 (812) 320-03-32

Электронная почта: ocean@oceanchips.ru

Web: <http://oceanchips.ru/>

Адрес: 198099, г. Санкт-Петербург, ул. Калинина, д. 2, корп. 4, лит. А