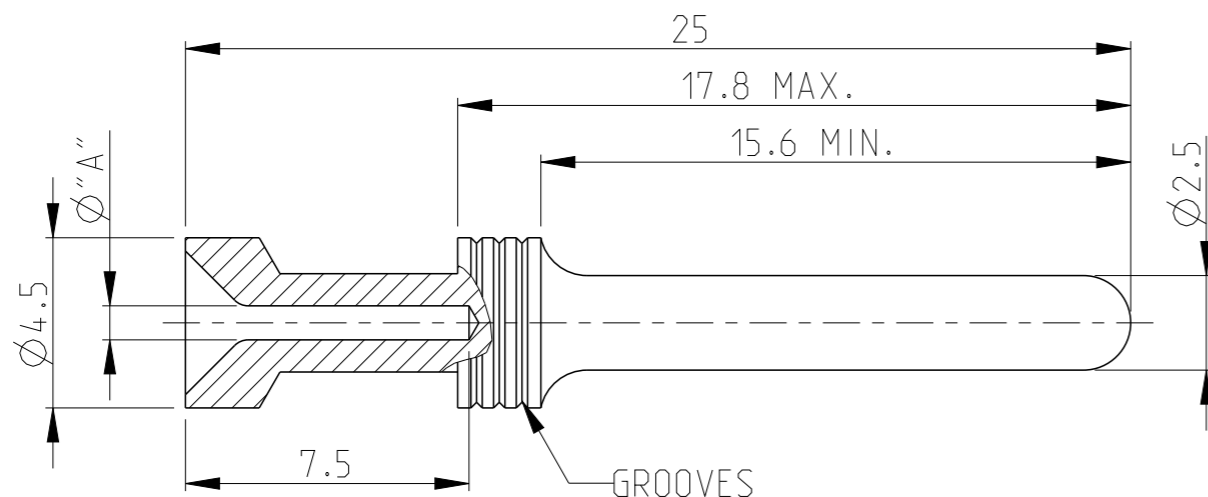


LOC	DIST	REVISIONS					
A1	-	P	LTR	DESCRIPTION	DATE	DWN	APVD
			J4	ECO-11-005294	27APR11	RK	HMR
			J5	ECR-15-003938	26MAR2015	RK	MKO
			J6	ECR-16-016696	15SEP2017	GA	MKO
			J7	ECR-16-016780	15NOV2017	GR	MKO




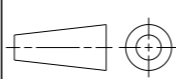
Notes

- 1 MATERIAL: BRASS
- 2 FINISH SILVER PLATING: 2 µm Ag MIN. OVER Cu
- 3 FINISH GOLD PLATING: 0.75 µm Au MIN. OVER Ni
- 4 FINISH TIN PLATING: 0.6 µm Sn MIN. OVER Cu
- 5 VENTILATION HOLE PRESENT ON ALL PARTS
- 6 WEIGHT: 1.35 g, PER PIECE (APPROX.)
- 7 PACKAGING: 50 PIECES IN POLYBAG
- 8 PACKAGING: 500 PIECES IN POLYBAG & CARTON
- 9 PACKAGING: 5000 PIECES IN POLYBAG & CARTON
- 10 PACKAGING: 20000 PIECES IN POLYBAGS & CARTONS
- 11 SUITABLE SOCKET CONTACT: CUSTOMER DRAWING 1105101
- 12 SUITABLE INSERTS: SERIES HA, HE, HVE, HVS, CUSTOMER DRAWING
- 13 SUITABLE CRIMP TOOL: PN 1-1105851-8
- 14 SUITABLE INSERTION TOOL: PN 0-1102855-6
- 15 SUITABLE EXTRACTION TOOL: PN 0-1102855-7
- 16 STANDARDS: DIN EN 61984, DIN EN 60664-1

17 OBSOLETE

HE/HA-C-Sti.Sn	CROSS SECTION	TIN	4.0	2.8	-	-	5-0	-	5-3
4,0mm <sup>2</sup>			4.0	2.8	-	-	5-0	-	5-3
HE/HA-C-Sti.Sn			2.5	2.2	3	-	4-0	-	4-3
2,5mm <sup>2</sup>			2.5	2.2	3	-	4-0	-	4-3
HE/HA-C-Sti.Sn			1.5	1.7	2	-	3-0	-	3-3
1,5mm <sup>2</sup>			1.5	1.7	2	-	3-0	-	3-3
HE/HA-C-Sti.Au			4.0	2.8	-	5-2	5-9	-	-
4,0mm <sup>2</sup>			4.0	2.8	-	5-2	5-9	-	-
HE/HA-C-Sti.Au			2.5	2.2	3	4-2	4-9	-	-
2,5mm <sup>2</sup>			2.5	2.2	3	4-2	4-9	-	-
HE/HA-C-Sti.Au			1.5	1.7	2	3-2	3-9	-	-
1,5mm <sup>2</sup>			1.5	1.7	2	3-2	3-9	-	-
HE/HA-C-Sti.Au			0.75-1.0	1.4	1	2-2	2-9	-	-
0,75-1,0mm <sup>2</sup>			0.75-1.0	1.4	1	2-2	2-9	-	-
HE/HA-C-Sti.Au			0.5	1.1	-	1-2	1-9	-	-
0,5mm <sup>2</sup>			0.5	1.1	-	1-2	1-9	-	-
HE/HA-C-Sti.Au			0.14-0.37	0.9	3	6-2	6-9	-	-
0,14-0,37mm <sup>2</sup>			0.14-0.37	0.9	3	6-2	6-9	-	-
HE/HA-C-Sti.Ag			4.0	2.8	-	5-1	5-8	-	-
4,0mm <sup>2</sup>			4.0	2.8	-	5-1	5-8	-	-
HE/HA-C-Sti.Ag			2.5	2.2	3	4-1	4-8	7-1	-
2,5mm <sup>2</sup>			2.5	2.2	3	4-1	4-8	7-1	-
HE/HA-C-Sti.Ag			1.5	1.7	2	3-1	3-8	-	-
1,5mm <sup>2</sup>			1.5	1.7	2	3-1	3-8	-	-
HE/HA-C-Sti.Ag			0.75-1.0	1.4	1	2-1	2-8	-	-
0,75-1,0mm <sup>2</sup>			0.75-1.0	1.4	1	2-1	2-8	-	-
HE/HA-C-Sti.Ag			0.5	1.1	-	1-1	1-8	-	-
0,5mm <sup>2</sup>			0.5	1.1	-	1-1	1-8	-	-
HE/HA-C-Sti.Ag			0.14-0.37	0.9	3	6-1	6-8	-	-
0,14-0,37mm <sup>2</sup>			0.14-0.37	0.9	3	6-1	6-8	-	-
			[MM <sup>2</sup> ]	"A"	NO.OF GROOVES	P.U.=50	P.U.=500	P.U.=5000	P.U.=20000
ORDERING TEXT	PLATING	CROSS SECTION	DIMS	MARKINGS	PACKAGING UNIT				
					BAG	BOX	BOX	BOX	

PARTS LIST

THIS DRAWING IS A CONTROLLED DOCUMENT.		DWN H.BRAUN 21Apr2010	 TE Connectivity		
DIMENSIONS: mm		CHK -			
TOLERANCES UNLESS OTHERWISE SPECIFIED:		APVD T.SCHNURPFEL 29AUG2007	NAME PIN CONTACT SERIES HA, HE, HVE		
		PRODUCT SPEC 108-74004	RESTRICTED TO		
0 PLC ±- 1 PLC ±- 2 PLC ±- 3 PLC ±- 4 PLC ±- ANGLES ±0.5°		APPLICATION SPEC 114-74003	SIZE A3	CAGE CODE 00779	DRAWING NO C=1105100
MATERIAL 1	FINISH 2 3 4	WEIGHT -	Customer Drawing		
		SCALE 5:1	SHEET 1	OF 1	REV J7

Компания «Океан Электроники» предлагает заключение долгосрочных отношений при поставках импортных электронных компонентов на взаимовыгодных условиях!

Наши преимущества:

- Поставка оригинальных импортных электронных компонентов напрямую с производств Америки, Европы и Азии, а так же с крупнейших складов мира;
- Широкая линейка поставок активных и пассивных импортных электронных компонентов (более 30 млн. наименований);
- Поставка сложных, дефицитных, либо снятых с производства позиций;
- Оперативные сроки поставки под заказ (от 5 рабочих дней);
- Экспресс доставка в любую точку России;
- Помощь Конструкторского Отдела и консультации квалифицированных инженеров;
- Техническая поддержка проекта, помощь в подборе аналогов, поставка прототипов;
- Поставка электронных компонентов под контролем ВП;
- Система менеджмента качества сертифицирована по Международному стандарту ISO 9001;
- При необходимости вся продукция военного и аэрокосмического назначения проходит испытания и сертификацию в лаборатории (по согласованию с заказчиком);
- Поставка специализированных компонентов военного и аэрокосмического уровня качества (Xilinx, Altera, Analog Devices, Intersil, Interpoint, Microsemi, Actel, Aeroflex, Peregrine, VPT, Syfer, Eurofarad, Texas Instruments, MS Kennedy, Miteq, Cobham, E2V, MA-COM, Hittite, Mini-Circuits, General Dynamics и др.);

Компания «Океан Электроники» является официальным дистрибьютором и эксклюзивным представителем в России одного из крупнейших производителей разъемов военного и аэрокосмического назначения «**JONHON**», а так же официальным дистрибьютором и эксклюзивным представителем в России производителя высокотехнологичных и надежных решений для передачи СВЧ сигналов «**FORSTAR**».



## JONHON

«**JONHON**» (основан в 1970 г.)

Разъемы специального, военного и аэрокосмического назначения:

(Применяются в военной, авиационной, аэрокосмической, морской, железнодорожной, горно- и нефтедобывающей отраслях промышленности)

«**FORSTAR**» (основан в 1998 г.)

ВЧ соединители, коаксиальные кабели,  
кабельные сборки и микроволновые компоненты:

(Применяются в телекоммуникациях гражданского и специального назначения, в средствах связи, РЛС, а так же военной, авиационной и аэрокосмической отраслях промышленности).



Телефон: 8 (812) 309-75-97 (многоканальный)

Факс: 8 (812) 320-03-32

Электронная почта: [ocean@oceanchips.ru](mailto:ocean@oceanchips.ru)

Web: <http://oceanchips.ru/>

Адрес: 198099, г. Санкт-Петербург, ул. Калинина, д. 2, корп. 4, лит. А