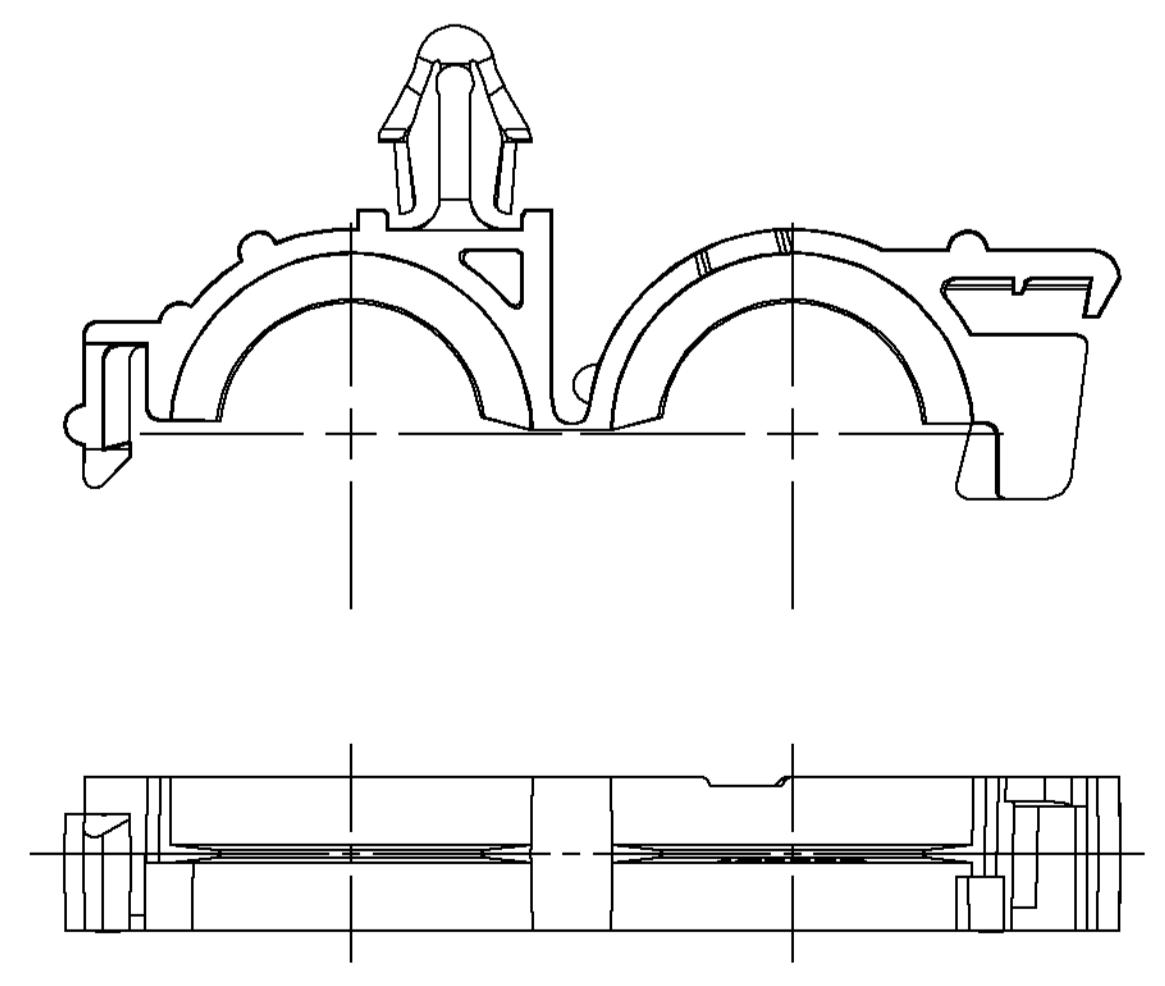
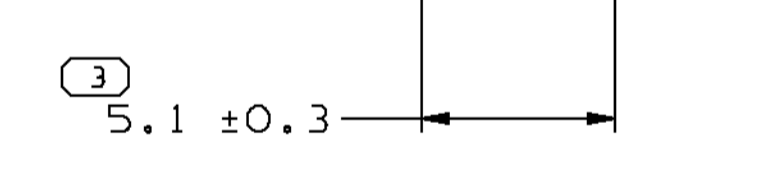
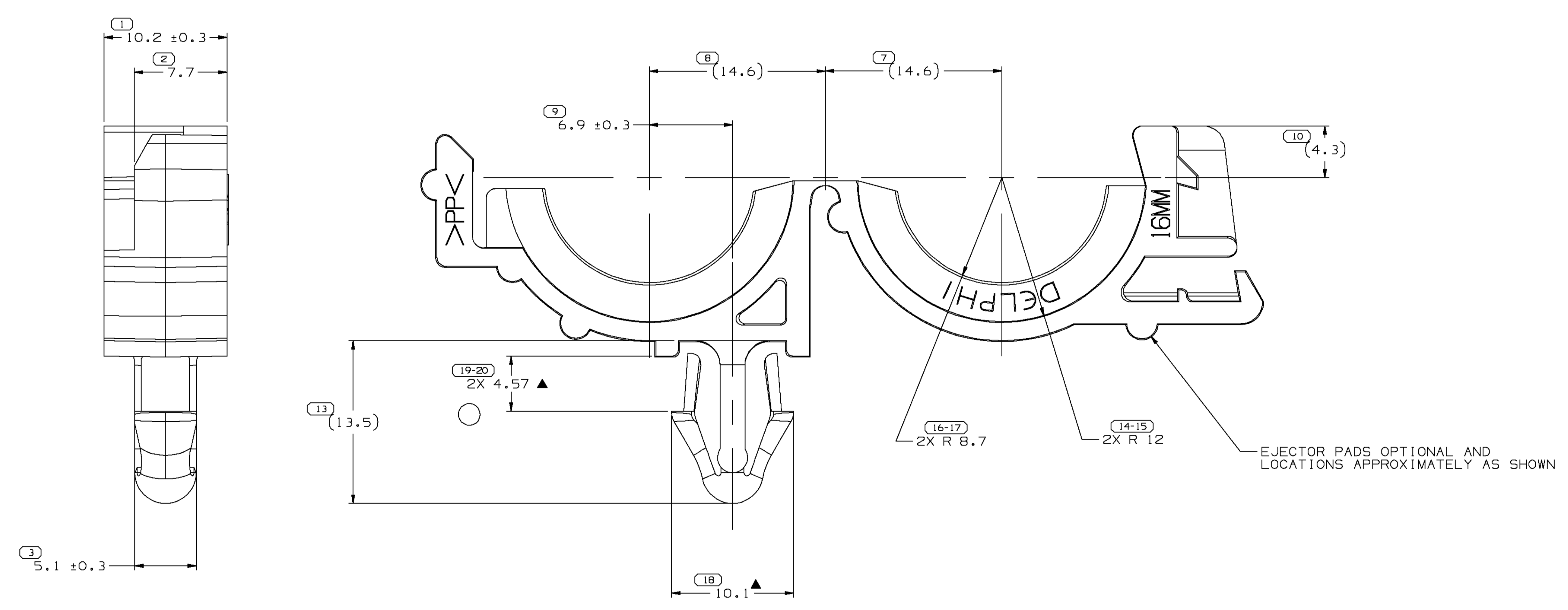
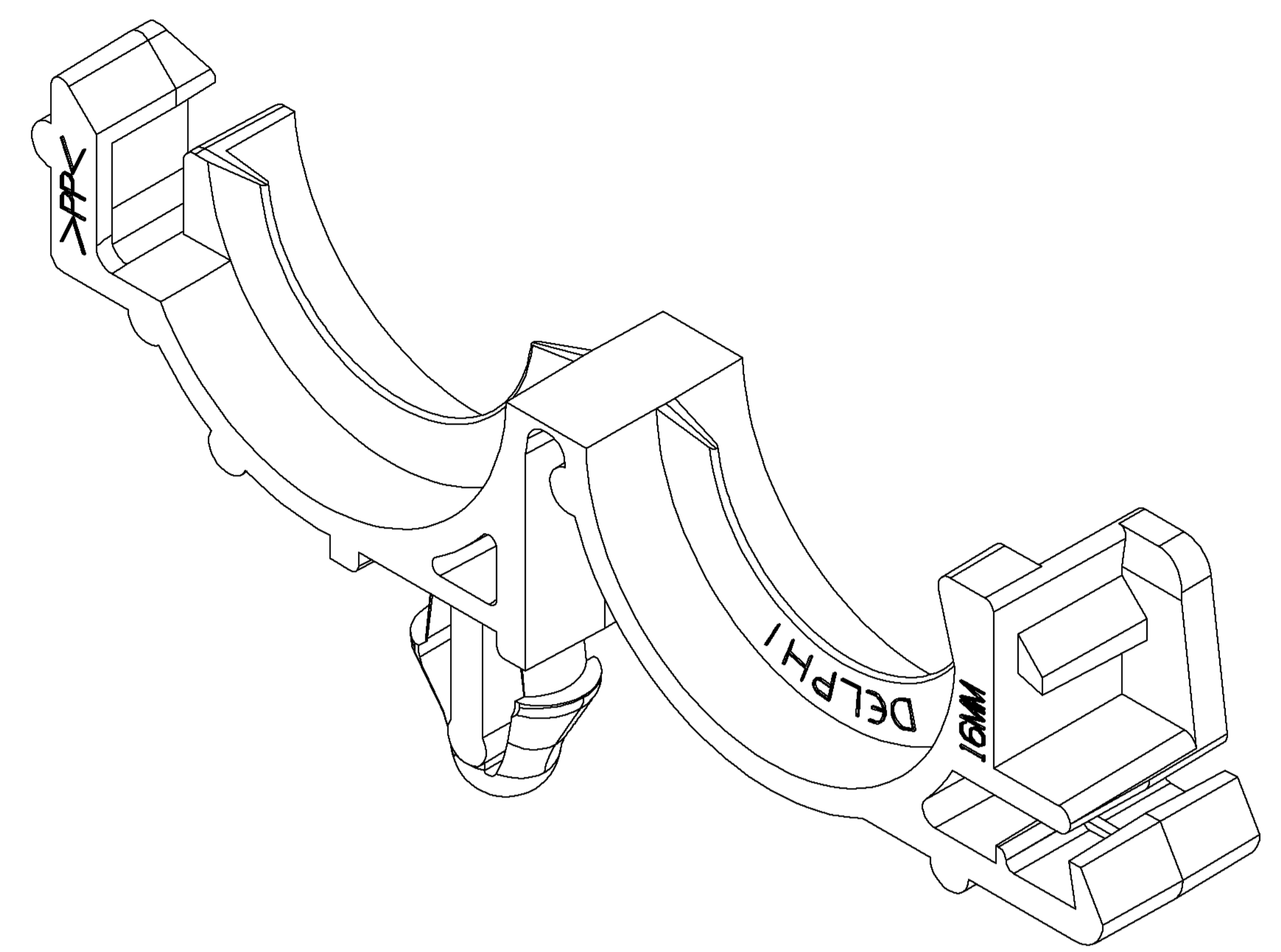
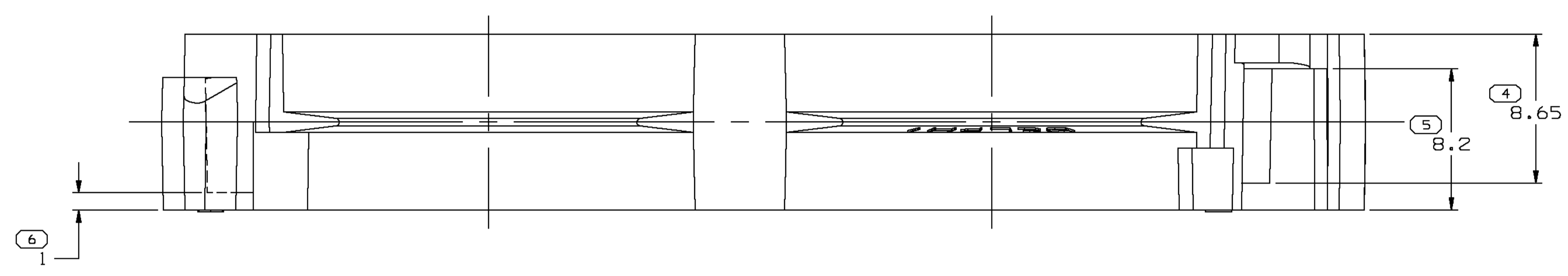


SYMBOL DEFINITION		TOTAL NO. OF SYMBOLS ON DRAWING	MISSING NUMBERS
A DIMENSION WITHOUT AN INSPECTION REPORT SYMBOL DOES NOT REQUIRE INSPECTION. IT MAY BE CONTROLLED ON AN INDIVIDUAL COMPONENT DRAWING.		15	11-12,
		20	

DWG STATUS				REVISION HISTORY				AUTH	DR	APVD	APVD
DATE	STG	REV	N/P	CHG	ZONE						
02FE00	R	02	-	-	-	PD AND TOU - CREATED, PARTS - REVISED TO LATEST ESD STANDARDS	196720	JEB	JEB	ET	ET
03A001	R	02	AA	-	-	OPTIONAL CONSTRUCTION - UPATED PDM ATTRIBUTES	212487	TSH	TSH	ET	ET
25MR03	R	03	-	-	-	MAT'L SPEC WAS R0061354 AND ADDED DELPHI LOGO NOTE & RECYCLING CODE NOTE	238956	RH	RH	ET	ET
02JN03	R	03	AA	-	-	ADDED DIM AND REMOVED DIM	241912	RH	RH	ET	ET



GATE OPTIONAL CONSTRUCTION
SCALE 2:1

- NOTES:
- UNLESS OTHERWISE SPECIFIED AND/OR INDICATED: DIMENSIONS ARE TO FACE OF VIEW SHOWN AND AUTOMATICALLY ROUNDED BY COMPUTER FOR INSPECTION. (SEE MATH MODEL FOR PRECISE DIMENSION) FOR ALL OTHER DIMENSIONS NOT SHOWN BUT REQUIRED FOR TOOL BUILD, SEE MATH MODEL FOR PRECISE TOOL PATH DATA. ALL RADII 0.8 ALL DRAFT 1° WHERE REQUIRED
 - RECOMMENDED HOLE SIZE FOR CLIP ϕ 6.1-6.6 HOLE IN 3.81 MAX. THICK STOCK.
 - THIS PART TO FIT 15.9 ID (0.625") CONVOLUTED CONDUIT
 - DIMENSIONS MARKED WITH "▲" MAY VARY -0.6 DUE TO BOW
 - MATERIAL RECYCLING CODE >PP< PER SAE J1344. (1.51X10.1) RAISED CHARACTERS AS SHOWN TO BE LOCATED ON ANY EXTERIOR SURFACE. OPTIONAL CONSTRUCTION TO BE NO MATERIAL RECYCLING CODE.
 - (1.51X10.1) RAISED DELPHI CORPORATE BRAND TO BE LOCATED ON ANY EXTERIOR SURFACE, PREFERABLY VISIBLE AT FINAL ASSEMBLY. OPTIONAL CONSTRUCTION TO BE "PED" OR NO LOGO.

DWG TYPE		PART DRAWING	
VOLUME (GM)	2.981	DISTR CODE	D
ROUTING	6900 6901		

DELPHI
DELPHI PACKARD ELECTRIC SYSTEMS
WARREN, OH

DR	DATE
APV01 W. STEIN	230C74
APV02 K. COPE	09DE74
APV03 R. PLYLER	09DE74

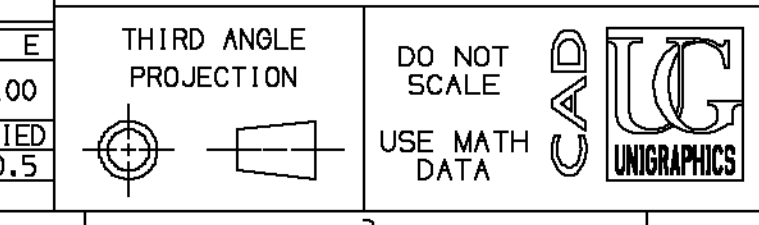
MATERIAL: M2097001 PP 1M BLK

DRAWING NAME: CLIP CNVLT CDT 16MM

DRAWING NUMBER: 08917728

SIZE	SCALE	FRAME NO	SHEET NO	STG	REV	N/P	APV
A0	5:1	1	1	1	1	1	03 AA

(1) PROCESS SENSITIVE DIMENSION	REFERENCE
DIMENSIONS ENCLOSED IN () INDICATE REFERENCE DIMENSIONS AND NO TOLERANCE LIMITS ARE ESTABLISHED	
DIMENSIONAL RANGE (MM)	CHART
FROM 0 10 20 30 70 100	E
TO 20 30 70 100 100	
TOLERANCE UNLESS OTHERWISE SPECIFIED	
10, 15 10, 2 10, 3 10, 4 10, 5	
ANGULAR TOLERANCE 12°	



Компания «Океан Электроники» предлагает заключение долгосрочных отношений при поставках импортных электронных компонентов на взаимовыгодных условиях!

Наши преимущества:

- Поставка оригинальных импортных электронных компонентов напрямую с производств Америки, Европы и Азии, а так же с крупнейших складов мира;
- Широкая линейка поставок активных и пассивных импортных электронных компонентов (более 30 млн. наименований);
- Поставка сложных, дефицитных, либо снятых с производства позиций;
- Оперативные сроки поставки под заказ (от 5 рабочих дней);
- Экспресс доставка в любую точку России;
- Помощь Конструкторского Отдела и консультации квалифицированных инженеров;
- Техническая поддержка проекта, помощь в подборе аналогов, поставка прототипов;
- Поставка электронных компонентов под контролем ВП;
- Система менеджмента качества сертифицирована по Международному стандарту ISO 9001;
- При необходимости вся продукция военного и аэрокосмического назначения проходит испытания и сертификацию в лаборатории (по согласованию с заказчиком);
- Поставка специализированных компонентов военного и аэрокосмического уровня качества (Xilinx, Altera, Analog Devices, Intersil, Interpoint, Microsemi, Actel, Aeroflex, Peregrine, VPT, Syfer, Eurofarad, Texas Instruments, MS Kennedy, Miteq, Cobham, E2V, MA-COM, Hittite, Mini-Circuits, General Dynamics и др.);

Компания «Океан Электроники» является официальным дистрибьютором и эксклюзивным представителем в России одного из крупнейших производителей разъемов военного и аэрокосмического назначения «JONHON», а так же официальным дистрибьютором и эксклюзивным представителем в России производителя высокотехнологичных и надежных решений для передачи СВЧ сигналов «FORSTAR».



JONHON

«JONHON» (основан в 1970 г.)

Разъемы специального, военного и аэрокосмического назначения:

(Применяются в военной, авиационной, аэрокосмической, морской, железнодорожной, горно- и нефтедобывающей отраслях промышленности)

«FORSTAR» (основан в 1998 г.)

ВЧ соединители, коаксиальные кабели, кабельные сборки и микроволновые компоненты:

(Применяются в телекоммуникациях гражданского и специального назначения, в средствах связи, РЛС, а так же военной, авиационной и аэрокосмической отраслях промышленности).



Телефон: 8 (812) 309-75-97 (многоканальный)

Факс: 8 (812) 320-03-32

Электронная почта: ocean@oceanchips.ru

Web: <http://oceanchips.ru/>

Адрес: 198099, г. Санкт-Петербург, ул. Калинина, д. 2, корп. 4, лит. А