

# Series 79 Micro-Crimp Section E: Panel Mount Connectors, Crimp Termination



## PANEL RECEPTACLES WITH PIN CONTACTS, CRIMP TERMINATION, 790-026P



790-026P connectors are designed for rear-panel mounting and are supplied with conductive panel gaskets. These connectors feature machined aluminum shells, fluorosilicone face seals and wire grommets for environmental protection. Contacts are rear-release snap-in crimp type. Connectors are supplied with crimp contacts packaged separately. Size #23 signal pins accept up to #22 AWG wire. Size #16 contacts accept #16-18 AWG wire. Size #12 contacts accept #12-14 AWG wire. Size 12 and 16 cavities also accept coaxial contacts purchased separately. Attach optional shielding adapters (799-016) for EMI protection.

### HOW TO ORDER

#### Sample Part Number

**790-026P**

**L-6P6**

**MT**

**G**

#### Part Number

#### Shell Size - Insert Arr.

#### Shell Finish

#### Hardware Option

**790-026P**  
Rear Panel Mounted  
Receptacle with Pin  
Contacts

See Table 1 for Available Insert Arrangements

To order a connector without size #16 or #12 power pins, substitute "W" instead of "P" in the insert arrangement.

Example:

**36P2** is supplied with 2 power pins.

**36W2** is supplied less the power pins.

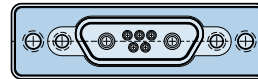
See Section B for coaxial contacts purchased separately.

**M**  
Electroless Nickel  
*general purpose applications*

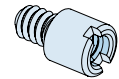
**MT**  
Nickel-PTFE  
1000 Hour Grey™  
*maximum corrosion protection and durability (non-reflective grey)*

**ZNU**  
Zinc-Nickel with Black Chromate  
*tactical applications (non-reflective black)*

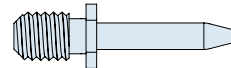
Additional shell finishes are listed on page C-9.



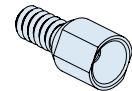
**N**  
No Hardware



**P**  
Female Jackpost



**G**  
Guide Pin



**S**  
Female Guide Socket

### SPECIFICATIONS

|                                 |   |
|---------------------------------|---|
| Current Rating                  | #23 5 AMPS, #16 13 A., #12 23 A.          |
| Dielectric Withstanding Voltage | #23 500 VAC RMS, #12 and #16 1800 VAC RMS |
| Insulation Resistance           | 5000 megohms minimum                      |
| Operating Temperature           | -65° C. to +150° C.                       |
| Shock                           | 300 g.                                    |
| Vibration                       | 37 g.                                     |

### MATERIALS AND FINISHES

|                           |  |
|---------------------------|--|
| Shell                     | Aluminum alloy                           |
| Contacts                  | Copper alloy, 50 microinches gold plated |
| Insulators                | Liquid crystal polymer (LCP)             |
| Retention Clips           | Beryllium copper alloy                   |
| Interfacial Seal, Grommet | Fluorosilicone rubber                    |
| Hardware                  | 300 series stainless steel               |
| Panel Gasket              | Fluorosilicone, conductive               |

Dimensions in inches (millimeters) and are subject to change without notice.

Table 1 Contact Arrangements

| Layout | Contact Quantity |     |     | Face View |
|--------|------------------|-----|-----|-----------|
|        | #23              | #16 | #12 |           |
| A-5    | 5                |     |     |           |
| B-2P2  | 2                |     |     |           |
| B-9    | 9                |     |     |           |
| C-13   | 13               |     |     |           |
| D-15   | 15               |     |     |           |
| D-3P3  | 3                |     |     |           |
| D-7P2  | 5                | 2   |     |           |
| E-11P2 | 9                | 2   |     |           |
| E-19   | 19               |     |     |           |
| E-7P3  | 4                | 3   |     |           |
| F-15P2 | 13               | 2   |     |           |
| F-23   | 23               |     |     |           |
| F-5P5  | 5                |     |     |           |
| G-33   | 33               |     |     |           |
| H-10P4 | 6                | 4   |     |           |
| H-29P7 | 22               | 7   |     |           |
| H-36P2 | 34               | 2   |     |           |
| H-54P2 | 52               | 2   |     |           |
| H-5P5  |                  | 5   |     |           |
| H-66   | 66               |     |     |           |
| J-17P4 | 13               | 4   |     |           |
| J-25P2 | 23               | 2   |     |           |
| J-33   | 33               |     |     |           |
| J-7P7  | 7                |     |     |           |
| K-27P4 | 23               | 4   |     |           |
| K-35P2 | 33               | 2   |     |           |
| K-43   | 43               |     |     |           |
| K-9P9  | 9                |     |     |           |
| L-6P6  |                  | 6   |     |           |

CROSS-SECTIONAL VIEW OF 790-026P

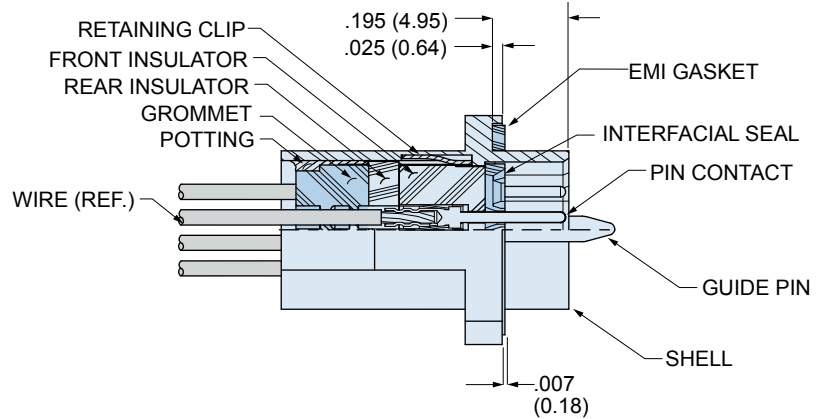


TABLE 2 HARDWARE OPTION

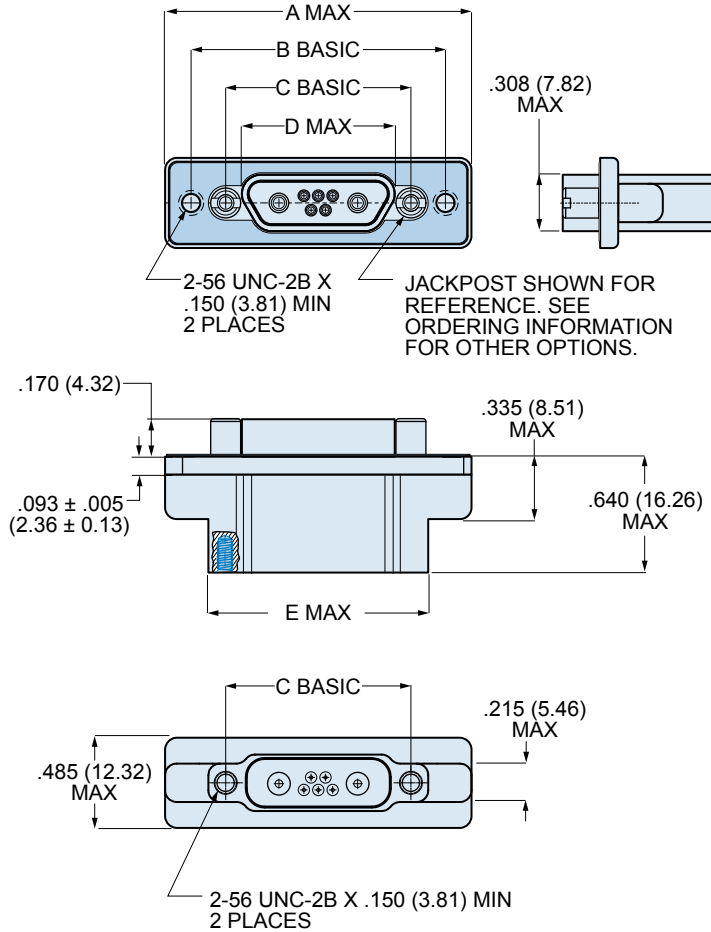
|  |  |
|--|--|
| <p><b>N</b><br/><b>No Mating Hardware</b></p> <p>Connector is supplied with threaded holes. Shell sizes H and L have #6-32 threads, other sizes have #4-40 threads. Thread depth is .150" (3.8).</p> | <p><b>P</b><br/><b>Jackposts</b></p> <p>Connector is supplied with non-removable stainless steel jackposts. Shell sizes H and L have #4-40 UNC thread, other sizes have #2-56 thread. Stainless steel.</p> |
| <p><b>G</b><br/><b>Guide Pins</b></p> <p>Connector is supplied with stainless steel non-removable guide pins. Mates with type "S" guide sockets on corresponding plug connector.</p>                 | <p><b>S</b><br/><b>Guide Sockets</b></p> <p>Connector is supplied with stainless steel non-removable bushings. Mates with type "G" guide pins on corresponding plug connector.</p>                         |

Dimensions in inches (millimeters) and are subject to change without notice.

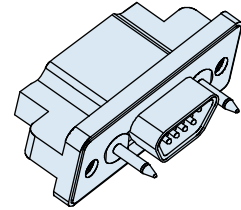
# Series 79 Micro-Crimp Section E: Panel Mount Connectors, Crimp Termination



## 790-026P SHELL SIZE A,B,C,D,E,F,J,K DIMENSIONS



### BLIND MATE



SHELL SIZES A, B, C, D, E, F, G, J, K  
+/- .030 (0.76) ALLOWABLE  
MISALIGNMENT FROM CENTERLINE

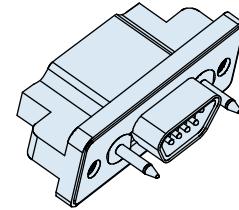
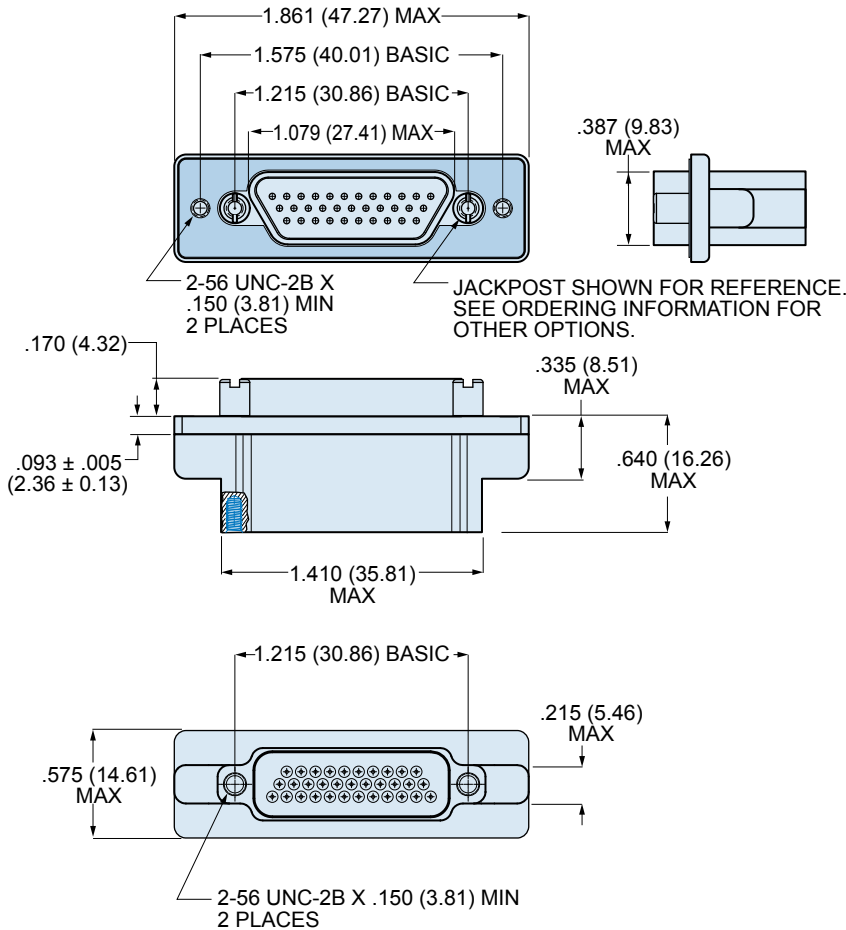
### 790-026P Dimensions for Size A-F, J and K

| Shell Size | A Max. |       | B Basic |       | C Basic |       | D Max. |       | E Max. |       |
|------------|--------|-------|---------|-------|---------|-------|--------|-------|--------|-------|
|            | In.    | mm.   | In.     | mm.   | In.     | mm.   | In.    | mm.   | In.    | mm.   |
| A          | 1.211  | 30.76 | .925    | 23.50 | .565    | 14.35 | .401   | 10.19 | .760   | 19.30 |
| B          | 1.361  | 34.57 | 1.075   | 27.31 | .715    | 18.16 | .551   | 14.00 | .910   | 21.11 |
| C          | 1.511  | 38.38 | 1.225   | 31.12 | .865    | 21.97 | .701   | 17.81 | 1.060  | 26.92 |
| D          | 1.611  | 40.92 | 1.325   | 33.66 | .965    | 24.51 | .801   | 20.35 | 1.160  | 29.46 |
| E          | 1.761  | 44.73 | 1.475   | 37.47 | 1.115   | 28.32 | .951   | 24.16 | 1.310  | 33.27 |
| F          | 1.911  | 48.54 | 1.625   | 41.28 | 1.265   | 32.13 | 1.101  | 27.96 | 1.460  | 37.08 |
| J          | 2.261  | 57.43 | 1.975   | 50.17 | 1.615   | 41.02 | 1.460  | 37.08 | 1.810  | 45.97 |
| K          | 2.661  | 67.59 | 2.375   | 60.33 | 2.015   | 51.18 | 1.860  | 47.24 | 2.210  | 56.13 |

Dimensions in inches (millimeters) and are subject to change without notice.

790-026P SHELL SIZE G DIMENSIONS

BLIND MATE



SHELL SIZES A, B, C, D, E, F, G, J, K  
+/- .030 (0.76) ALLOWABLE  
MISALIGNMENT FROM CENTERLINE

Dimensions in inches (millimeters) and are subject to change without notice.

© 2009 Glenair, Inc.

CAGE Code 06324

Printed in U.S.A.

GLENAIR, INC. • 1211 AIR WAY • GLENDALE, CA 91201-2497 • 818-247-6000 • FAX 818-500-9912

www.glenair.com

E-4

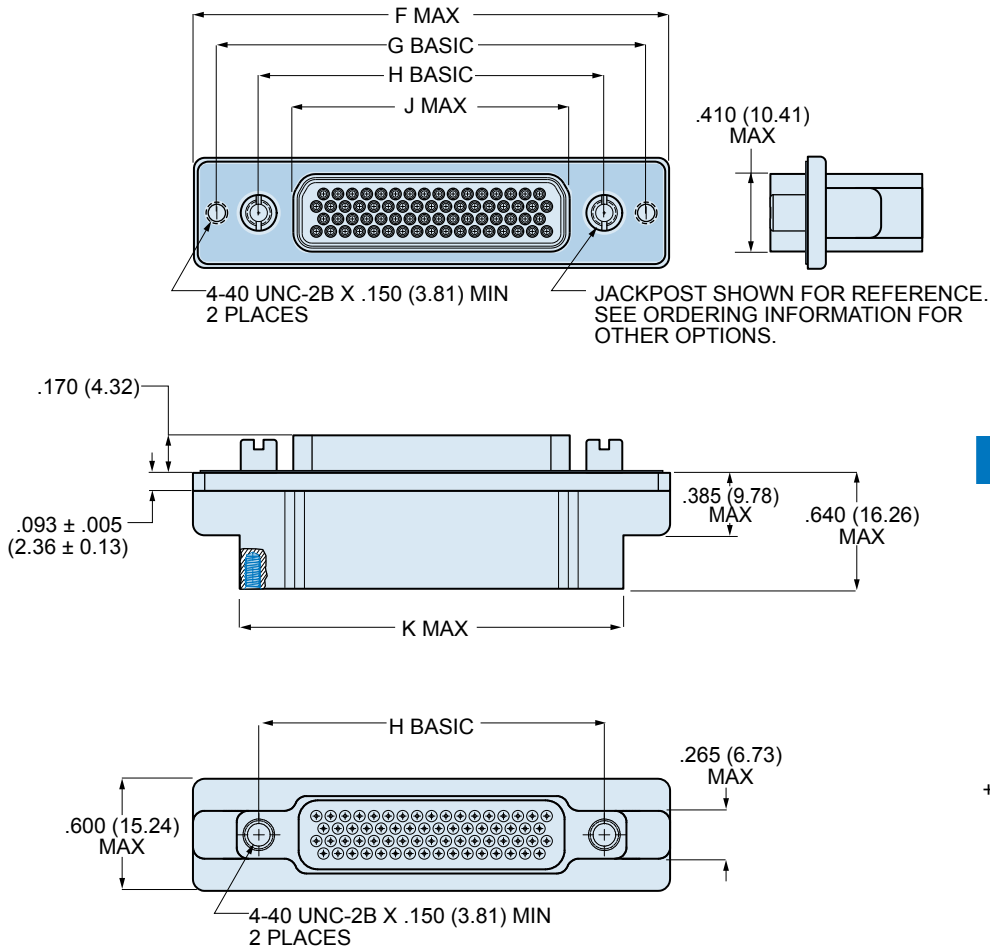
E-Mail: sales@glenair.com

Rev. 04-July-2009

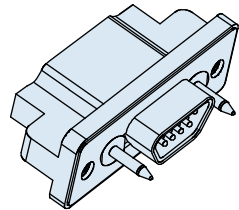
# Series 79 Micro-Crimp Section E: Panel Mount Connectors, Crimp Termination



## 790-026P SHELL SIZE H AND L DIMENSIONS



### BLIND MATE



SHELL SIZES H, L  
+/- .040 (1.02) ALLOWABLE MISALIGNMENT  
FROM CENTERLINE

### 790-026P SIZE H & L DIMENSIONS

| Shell Size | F Max. |       | G Basic |       | H Basic |       | J Max. |       | K Max. |       |
|------------|--------|-------|---------|-------|---------|-------|--------|-------|--------|-------|
|            | In.    | mm.   | In.     | mm.   | In.     | mm.   | In.    | mm.   | In.    | mm.   |
| H          | 2.500  | 63.50 | 2.236   | 56.79 | 1.800   | 45.72 | 1.450  | 36.83 | 2.045  | 51.94 |
| L          | 2.736  | 69.49 | 2.472   | 62.79 | 2.036   | 51.71 | 1.686  | 42.82 | 2.281  | 57.94 |

Dimensions in inches (millimeters) and are subject to change without notice.

Компания «Океан Электроники» предлагает заключение долгосрочных отношений при поставках импортных электронных компонентов на взаимовыгодных условиях!

Наши преимущества:

- Поставка оригинальных импортных электронных компонентов напрямую с производств Америки, Европы и Азии, а так же с крупнейших складов мира;
- Широкая линейка поставок активных и пассивных импортных электронных компонентов (более 30 млн. наименований);
- Поставка сложных, дефицитных, либо снятых с производства позиций;
- Оперативные сроки поставки под заказ (от 5 рабочих дней);
- Экспресс доставка в любую точку России;
- Помощь Конструкторского Отдела и консультации квалифицированных инженеров;
- Техническая поддержка проекта, помощь в подборе аналогов, поставка прототипов;
- Поставка электронных компонентов под контролем ВП;
- Система менеджмента качества сертифицирована по Международному стандарту ISO 9001;
- При необходимости вся продукция военного и аэрокосмического назначения проходит испытания и сертификацию в лаборатории (по согласованию с заказчиком);
- Поставка специализированных компонентов военного и аэрокосмического уровня качества (Xilinx, Altera, Analog Devices, Intersil, Interpoint, Microsemi, Actel, Aeroflex, Peregrine, VPT, Syfer, Eurofarad, Texas Instruments, MS Kennedy, Miteq, Cobham, E2V, MA-COM, Hittite, Mini-Circuits, General Dynamics и др.);

Компания «Океан Электроники» является официальным дистрибьютором и эксклюзивным представителем в России одного из крупнейших производителей разъемов военного и аэрокосмического назначения «JONHON», а так же официальным дистрибьютором и эксклюзивным представителем в России производителя высокотехнологичных и надежных решений для передачи СВЧ сигналов «FORSTAR».



## JONHON

«JONHON» (основан в 1970 г.)

Разъемы специального, военного и аэрокосмического назначения:

(Применяются в военной, авиационной, аэрокосмической, морской, железнодорожной, горно- и нефтедобывающей отраслях промышленности)

«FORSTAR» (основан в 1998 г.)

ВЧ соединители, коаксиальные кабели, кабельные сборки и микроволновые компоненты:

(Применяются в телекоммуникациях гражданского и специального назначения, в средствах связи, РЛС, а так же военной, авиационной и аэрокосмической отраслях промышленности).



Телефон: 8 (812) 309-75-97 (многоканальный)

Факс: 8 (812) 320-03-32

Электронная почта: [ocean@oceanchips.ru](mailto:ocean@oceanchips.ru)

Web: <http://oceanchips.ru/>

Адрес: 198099, г. Санкт-Петербург, ул. Калинина, д. 2, корп. 4, лит. А