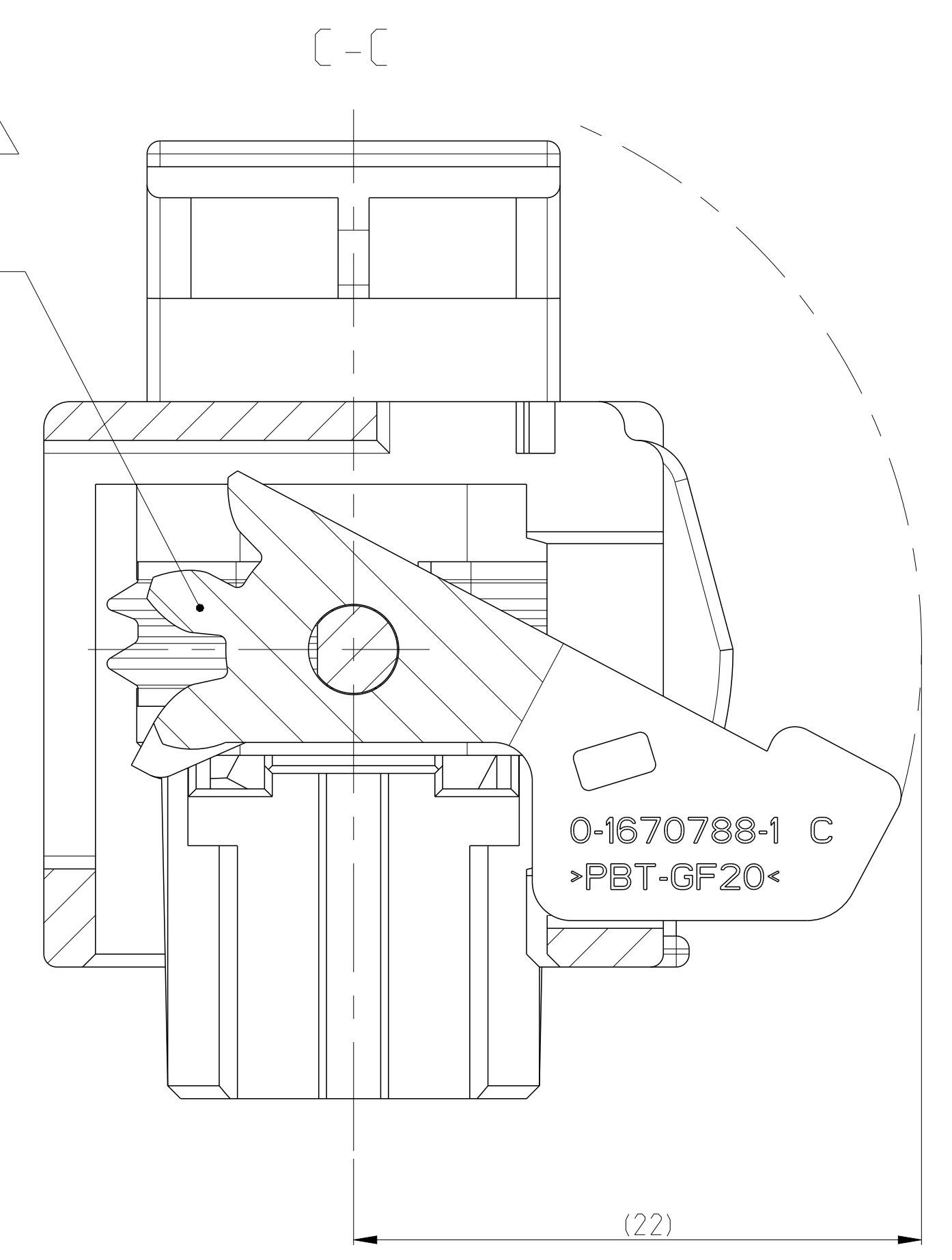
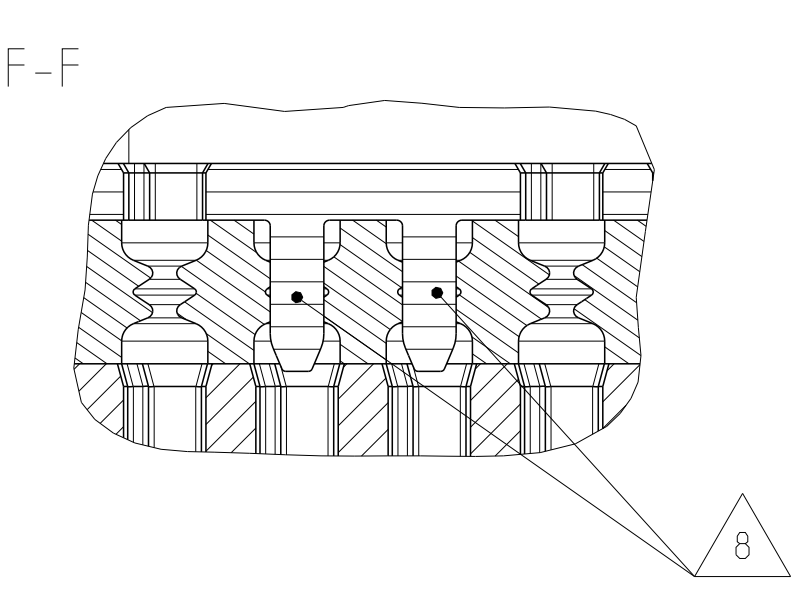
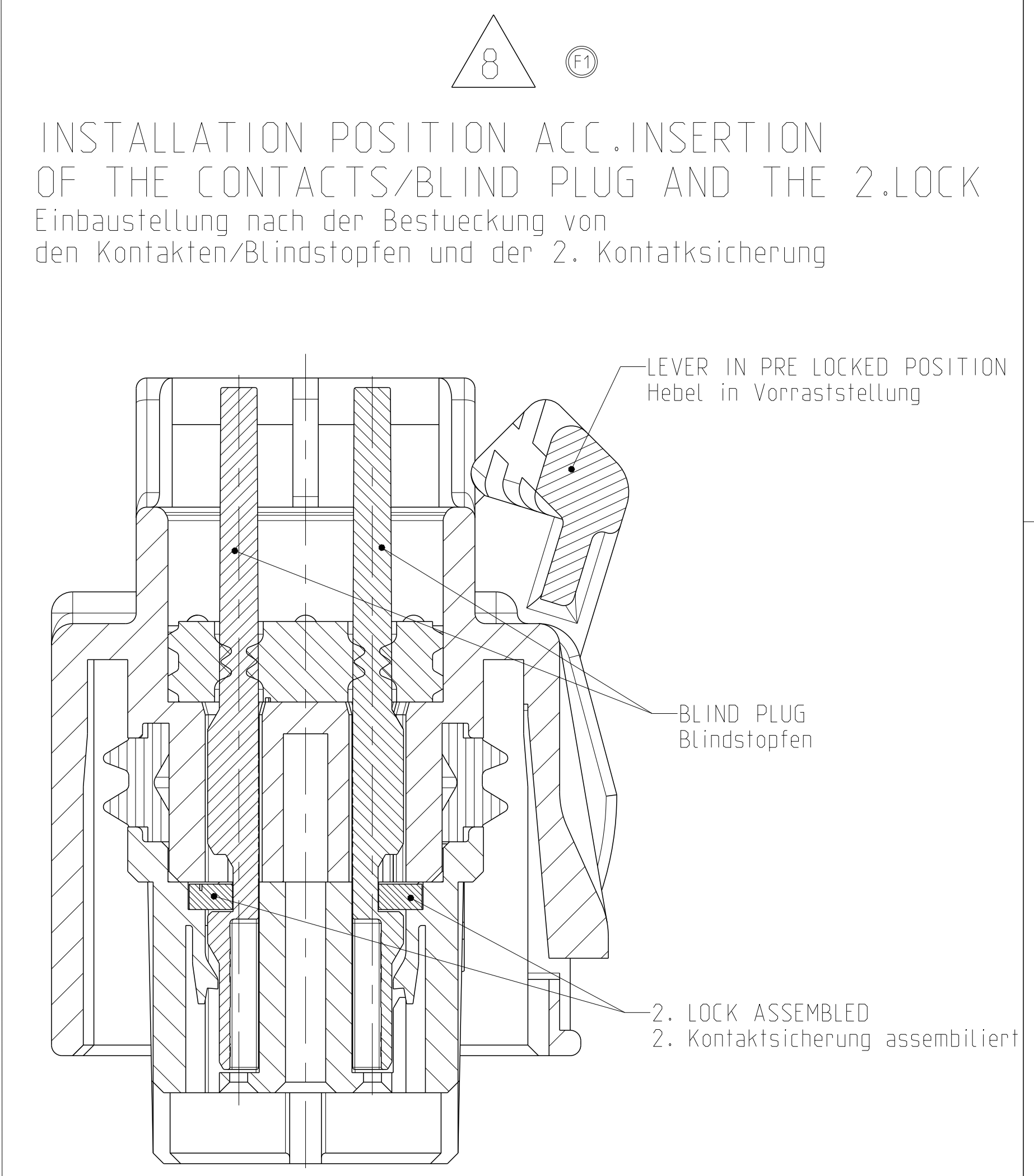
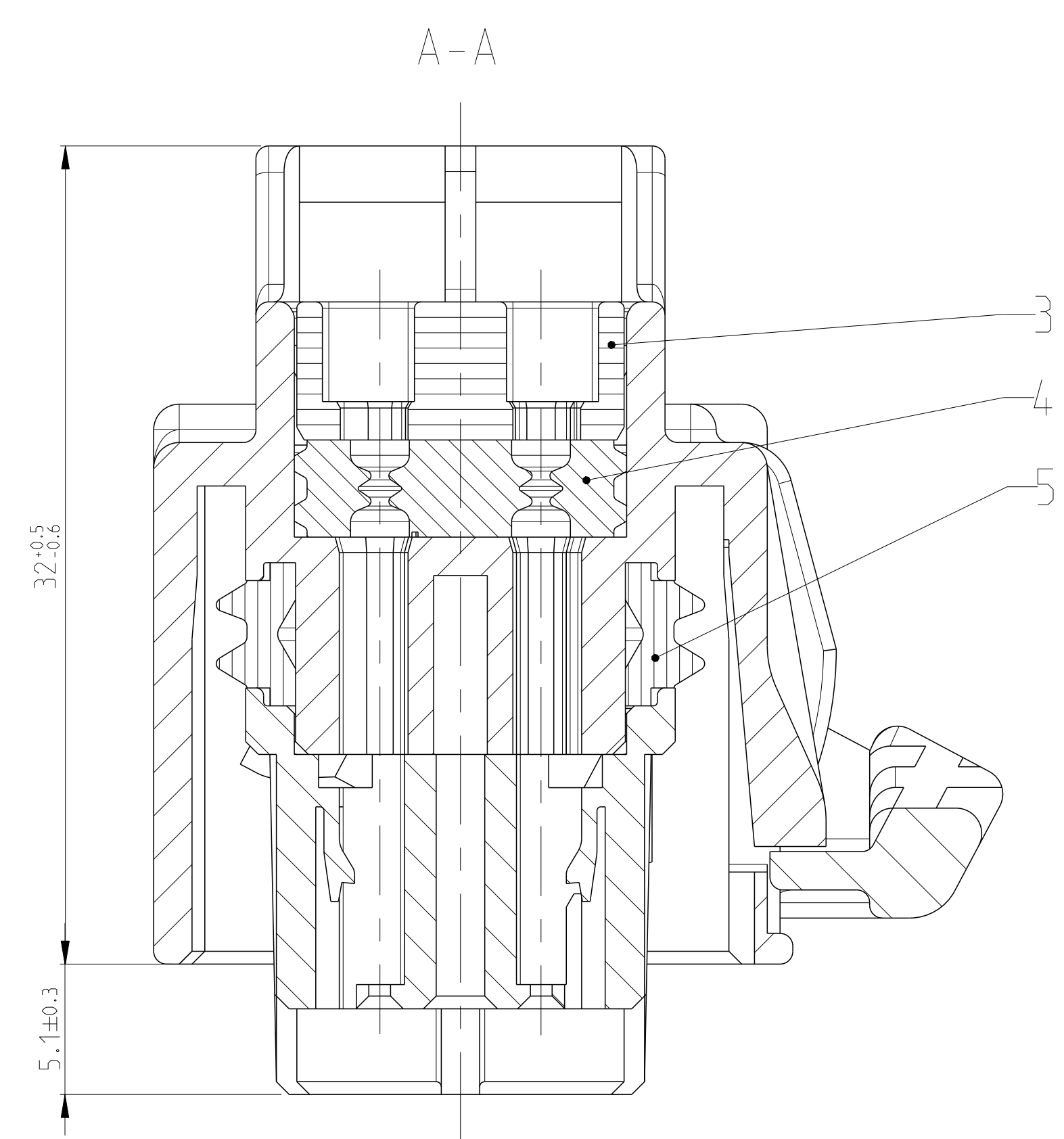
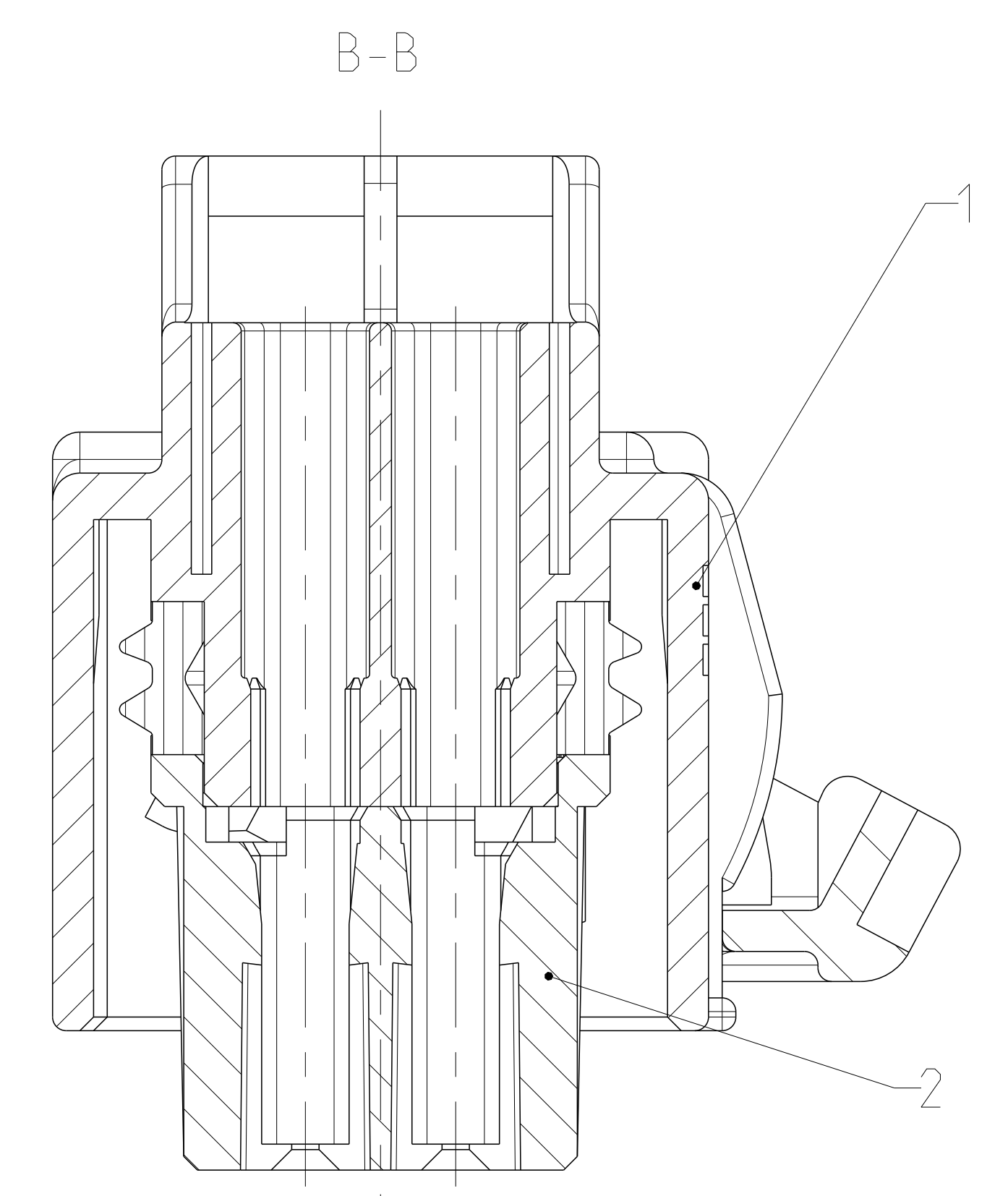
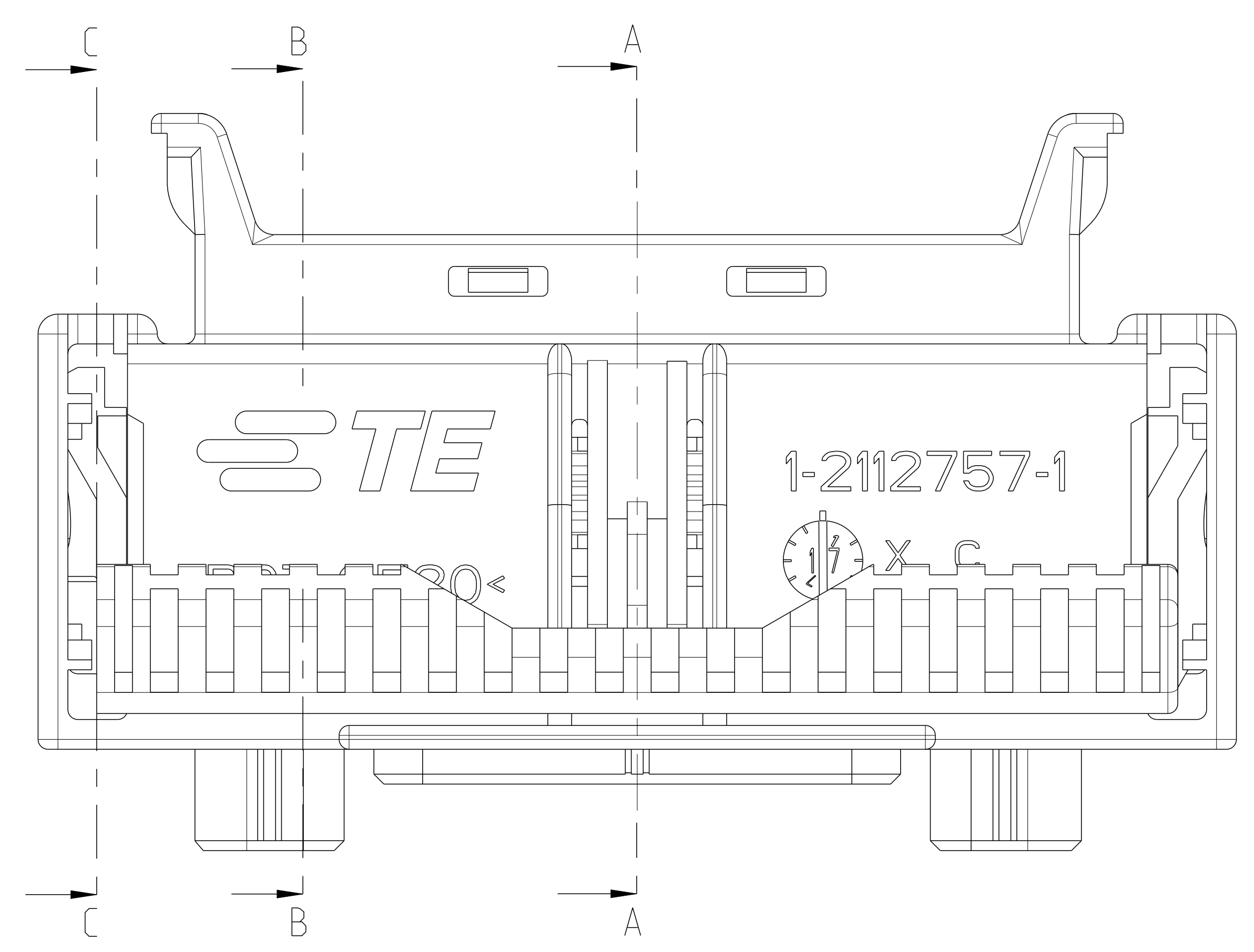
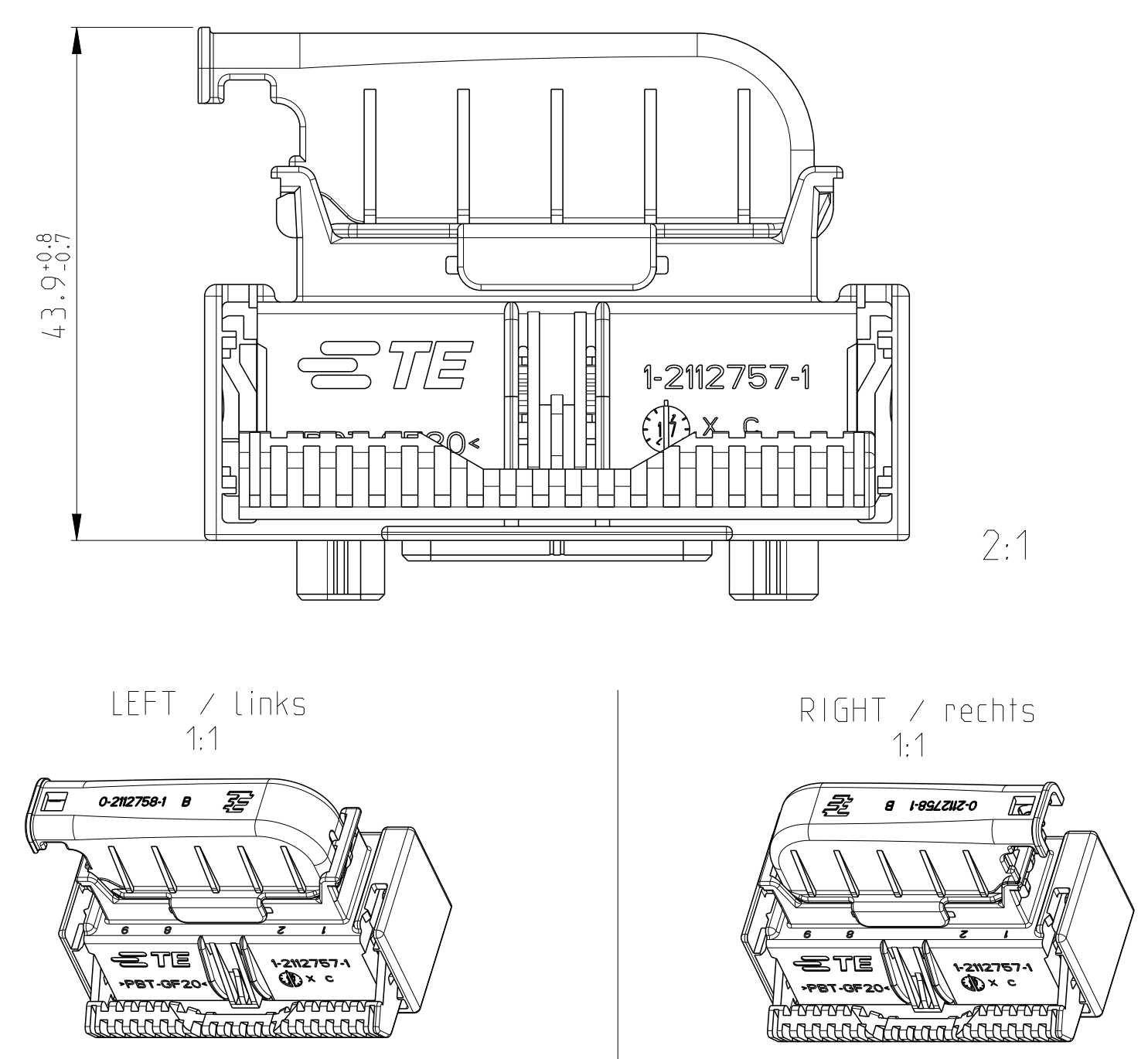
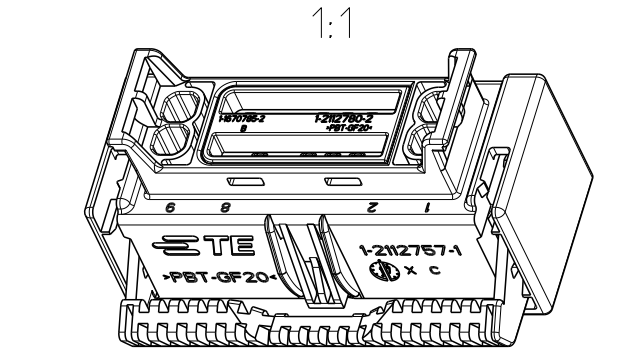


REV	DATE	BY	CHK	APPD
E6	22NOV2016	RM	PN1	
E7	10DEC2016	RM	PN1	
F	27FEB2017	RM	PN1	
F1	22MAY2017	RM	PN1	

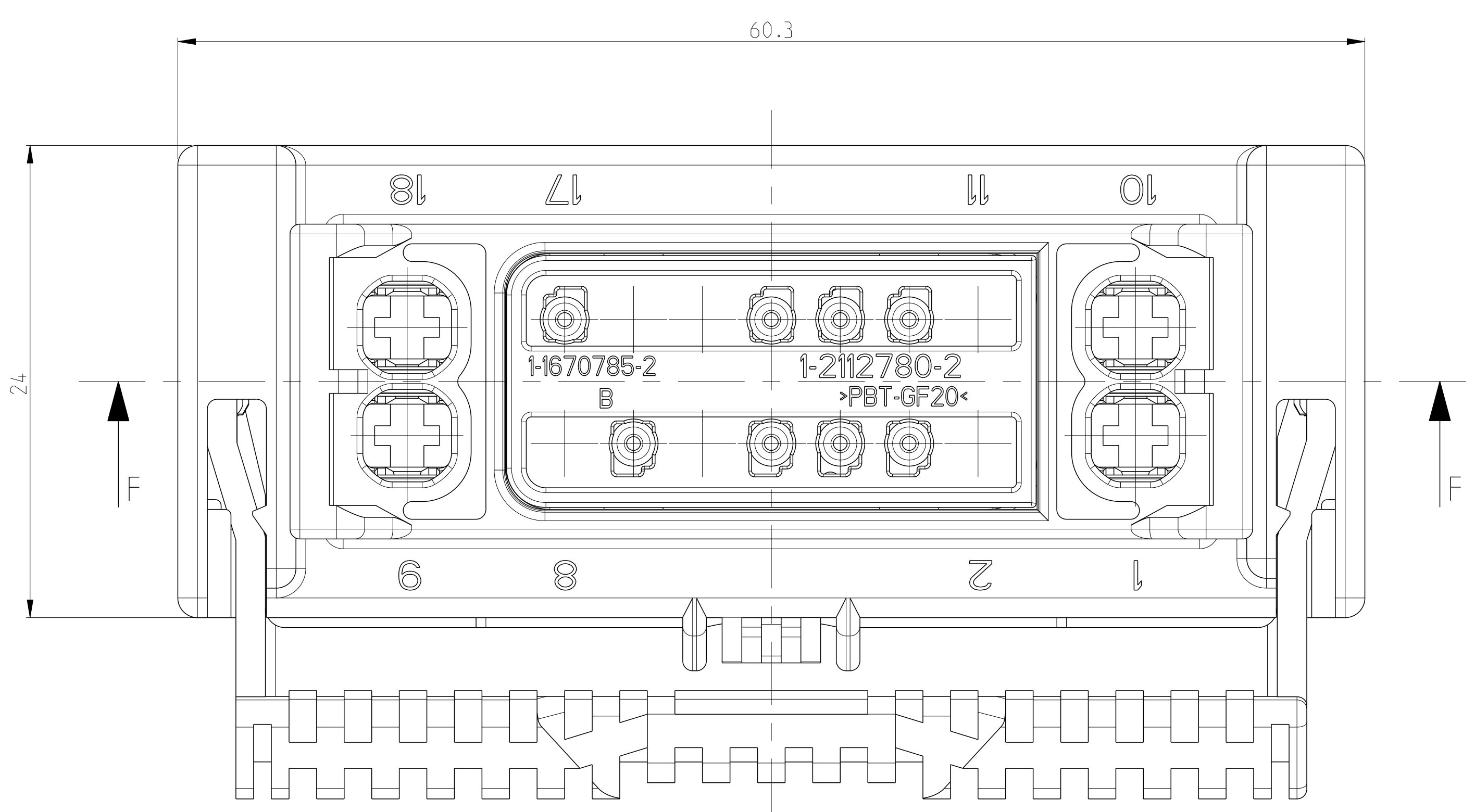
COVER FOR HOUSING
 LOOSE PIECE TE PN 0-2112758-1
 OPTIONAL LEFT OR RIGHT CLIP-ON
 Abdeckkappe fuer Buchsengehaeuse wird separat beigestellt TE NR. 0-2112758-1
 Abdeckkappe optional links oder rechts aufsteckbar



- NOTES:
Bemerkungen:
- PACKAGING: LOOSE PIECE INTO CARTON
Verpackung: Schuettpgut in Karton
 - 2.LOCK SEE TE DRAWING NO.1670789
COVER SEE TE DRAWING NO.2112758
2.Kontaktsicherung siehe TE Zeichnung Nr.1670789
Abdeckkappe siehe TE Zeichnung Nr.2112758
 - CAVITY 1, 9, 10 AND 18 SUITABLE FOR CONTACT:
2.8mm SENSOR FLAT CONTACT
0967543 (STRIP) OR 0967717 (LOOSE PIECE) +1.5mm² TO 2.5mm²
AND 0828905 (SINGLE WIRE SEAL) INSULATION DIA. 2.2mm TO 3.0mm
Kammer 1, 9, 10 und 18 passend fuer Kontakt:
2.8mm Sensor-Flachkontakt
0967543 (Band) oder 0967717 (vereinzel) +1,5mm² bis 2,5mm²
und 0828905 (Einzeldichtung) Isolationsdurchmesser 2,2mm bis 3,0mm
 - CAVITY 2 TO 8 AND 11 TO 17 SUITABLE FOR CONTACT:
MCN-1.2 CLEAN BODY
1534594 (STRIP) OR 1534595 (LOOSE PIECE) 0.35mm²
INSULATION DIA. 1.3mm TO 1.75mm
1670144 (STRIP) OR 1670145 (LOOSE PIECE) 0.5mm² TO 0.75mm²
INSULATION DIA. 1.4mm TO 1.9mm
Kammer 2 bis 8 und 11 bis 17 passend fuer Kontakt:
MCN-1.2 CLEAN BODY
1534594 (Band) und 1534595 (vereinzel) 0,35mm²
Isolationsdurchmesser: 1,3mm bis 1,75mm
1670144 (Band) und 1670145 (vereinzel) 0,5mm² bis 0,75mm²
Isolationsdurchmesser 1,4mm bis 1,9mm
 - CONTACT SURFACE ACCORDING TO MATING CONNECTOR
Kontaktoberflaeche entsprechend dem Gegenstecker
- ORDER OF ASSEMBLY:
1.) CONTACT MOUNTING
2.) 2.LOCK MOUNTING
3.) LEVER IN PRE LOCKED POSITION
4.) OPTIONAL COVER
- Reihenfolge der Bestueckung:
1.) Kontaktbestueckung
2.) 2.Kontaktsicherung assemblieren
3.) Hebel in Vorraststellung
4.) Optional Abdeckkappe
- INTERFACE DRAWING NO.114-18801
Schnittstellenzeichnung Nr.114-18801
- SUITABLE BLIND PLUG FOR THE CAVITIES 2 TO 8 AND 11 TO 17
SEE TE PART-NO.2286476-1
Passender Blindstopfen fuer die Kammeren 2 bis 8 und 11 bis 17
siehe TE Teile-Nr.2286476-1



AS SHOWN (DELIVERY CONDITION)
WIE GEZEICHNET (Anlieferungszustand)



THIS DRAWING IS A CONTROLLED DOCUMENT.		DATE: 02MAR2010	BY: Nickelfeld	CHK: 09APR2010	APPD: 09APR2010
DIMENSIONS: (mm)	TOLERANCES UNLESS OTHERWISE SPECIFIED: DIMENSIONS IN (mm)	SCALE: 1:1	PROJECT SPEC: 114-18853	APPROVAL SPEC: 114-18853	REVISION: 1
MATERIAL: -	FINISH: -	WEIGHT: -	REQUIR: -	SIZE: 00779	SCALE: 5:1
CUSTOMER DRAWING		DRAWING NO: 2112780		SHEET 1 OF 2	

Компания «Океан Электроники» предлагает заключение долгосрочных отношений при поставках импортных электронных компонентов на взаимовыгодных условиях!

Наши преимущества:

- Поставка оригинальных импортных электронных компонентов напрямую с производств Америки, Европы и Азии, а так же с крупнейших складов мира;
- Широкая линейка поставок активных и пассивных импортных электронных компонентов (более 30 млн. наименований);
- Поставка сложных, дефицитных, либо снятых с производства позиций;
- Оперативные сроки поставки под заказ (от 5 рабочих дней);
- Экспресс доставка в любую точку России;
- Помощь Конструкторского Отдела и консультации квалифицированных инженеров;
- Техническая поддержка проекта, помощь в подборе аналогов, поставка прототипов;
- Поставка электронных компонентов под контролем ВП;
- Система менеджмента качества сертифицирована по Международному стандарту ISO 9001;
- При необходимости вся продукция военного и аэрокосмического назначения проходит испытания и сертификацию в лаборатории (по согласованию с заказчиком);
- Поставка специализированных компонентов военного и аэрокосмического уровня качества (Xilinx, Altera, Analog Devices, Intersil, Interpoint, Microsemi, Actel, Aeroflex, Peregrine, VPT, Syfer, Eurofarad, Texas Instruments, MS Kennedy, Miteq, Cobham, E2V, MA-COM, Hittite, Mini-Circuits, General Dynamics и др.);

Компания «Океан Электроники» является официальным дистрибьютором и эксклюзивным представителем в России одного из крупнейших производителей разъемов военного и аэрокосмического назначения «JONHON», а так же официальным дистрибьютором и эксклюзивным представителем в России производителя высокотехнологичных и надежных решений для передачи СВЧ сигналов «FORSTAR».



JONHON

«JONHON» (основан в 1970 г.)

Разъемы специального, военного и аэрокосмического назначения:

(Применяются в военной, авиационной, аэрокосмической, морской, железнодорожной, горно- и нефтедобывающей отраслях промышленности)

«FORSTAR» (основан в 1998 г.)

ВЧ соединители, коаксиальные кабели,
кабельные сборки и микроволновые компоненты:

(Применяются в телекоммуникациях гражданского и специального назначения, в средствах связи, РЛС, а так же военной, авиационной и аэрокосмической отраслях промышленности).



Телефон: 8 (812) 309-75-97 (многоканальный)

Факс: 8 (812) 320-03-32

Электронная почта: ocean@oceanchips.ru

Web: <http://oceanchips.ru/>

Адрес: 198099, г. Санкт-Петербург, ул. Калинина, д. 2, корп. 4, лит. А