

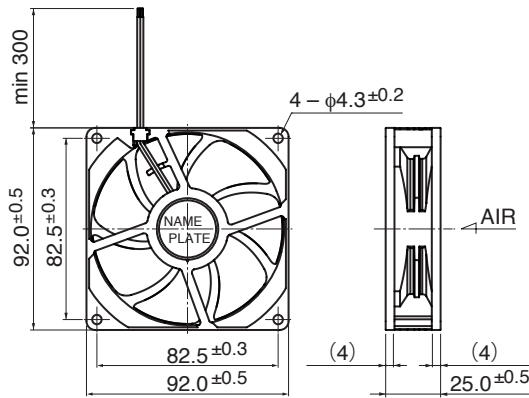
09225SA

DC Axial Fan Ball Bearing

92[□]X25^L

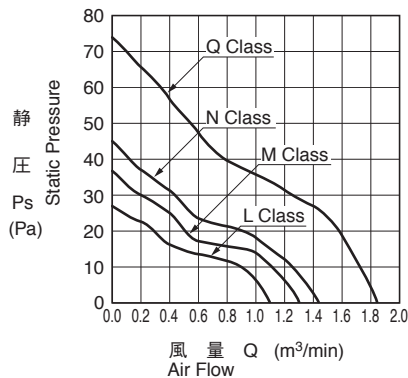


■ 外観図 Outline



*外観図はA(リブ)タイプ Outline is A (Rib) type.

■ 特性曲線 Characteristic Curves



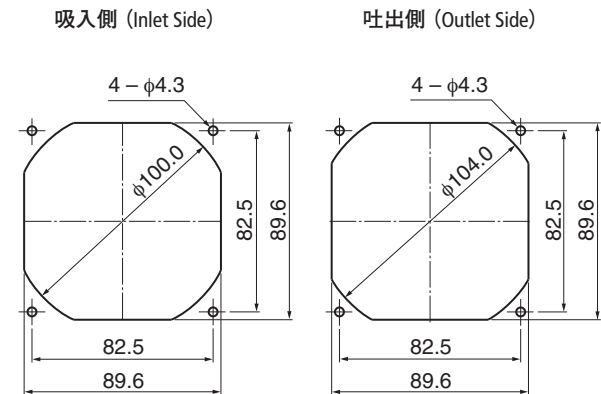
■ 一般仕様 General Specifications

| | |
|-------------------------------------|---|
| モーター保護 | : 自動復帰方式、逆接続防止 |
| Motor Protection | : Auto Restart / Polarity Protection |
| 絶縁抵抗 | : DC500V メガにて10MΩ以上 |
| Insulation Resistance | : 10MΩ or over with a DC500V Megger |
| 絶縁耐圧 | : AC700V 1s |
| Dielectric Withstand Voltage | |
| 許容環境温度範囲 | : -10°C ~ +70°C (Operating) |
| Allowable Ambient Temperature Range | : -40°C ~ +70°C (Storage) |
| | : 実用上さしつかえない状態で結露無きこと non-condensing environment |

■ 期待できる寿命 Expected Life

※故障率 10% (L10 Life)
※Failure Rate: 10% (L10 Life)
60°C 40,000 時間 (Hours)

■ 取付穴参考図 Panel Out-cuts



■ 材質 Material

| | |
|-----------|---------------------------------|
| ケーシング | : プラスチック(ブラック) UL94V-0 |
| インペラー | : プラスチック(ブラック) UL94V-0 |
| 軸受 | : ボールベアリング |
| リード線 | : UL3385 AWG26 +: 赤 -, 黒 |
| Casing | : Plastic (Black) UL94V-0 |
| Impeller | : Plastic (Black) UL94V-0 |
| Bearing | : Ball Bearing |
| Lead Wire | : UL3385 AWG26 +: Red, -: Black |

■ 仕様 Specifications

□=ケーシング形状 Casing Form --- A: リブタイプ Rib Type、E: フランジタイプ Flange Type

| 型式 Model | 管理番号 Product No. | 定格電圧 | 使用電圧範囲 | 定格電流 | 定格入力 | 定格回転速度 | 最大風量 | 最大静圧 | 騒音 | 質量 | |
|-----------------|---------------------|-----------------------|--------------------------|------------------------------|----------------------------------|---|--|--|-----------------------------|-------------|------|
| | | Rating Voltage (V) | Operating Voltage (V) | Current (A) ^{*1} | Input Power (W) ^{*1} | Speed (min ⁻¹) ^{*1} | Max. Air Flow (m ³ /min) ^{*1} (CFM) ^{*1} | Max. Static Pressure (Pa) ^{*1} (In H ₂ O) ^{*1} | Noise (dB) ^{*1} | Mass (g) | |
| 09225SA-12L-□A- | D0 | 12 | 6.0 ~ 13.8 | 0.10 | 1.20 | 2400 | 1.13 | 39.9 | 29.0 | 0.12 | 25.0 |
| 09225SA-12M-□A- | D0 | | | 0.14 | 1.68 | 2750 | 1.28 | 45.2 | 36.2 | 0.14 | 29.0 |
| 09225SA-12N-□A- | D0 | | | 0.16 | 1.92 | 3100 | 1.45 | 51.2 | 45.0 | 0.18 | 32.0 |
| 09225SA-12Q-□A- | D0 | | | 0.25 | 3.00 | 3900 | 1.84 | 65.0 | 73.0 | 0.29 | 40.0 |
| 09225SA-24L-□A- | D0 | 24 | 12.0 ~ 27.6 | 0.05 | 1.20 | 2400 | 1.13 | 39.9 | 29.0 | 0.12 | 25.0 |
| 09225SA-24M-□A- | D0 | | | 0.07 | 1.68 | 2750 | 1.28 | 45.2 | 36.2 | 0.14 | 29.0 |
| 09225SA-24N-□A- | D0 | | | 0.08 | 1.92 | 3100 | 1.45 | 51.2 | 45.0 | 0.18 | 32.0 |
| 09225SA-24Q-□A- | D0 | | | 0.13 | 3.12 | 3900 | 1.84 | 65.0 | 73.0 | 0.29 | 40.0 |

回転方向: ラベルから見て時計方向
風吹き出し方向: ラベル側

Rotation: Clockwise as seen from the label side
Airflow Outlet: Label side

*1: Average Values in Free Air

Mouser Electronics

Authorized Distributor

Click to View Pricing, Inventory, Delivery & Lifecycle Information:

[NMB Technologies:](#)

[09225SA-24M-AL-00](#) [09225SA-24L-EA-00](#) [09225SA-12M-EA-00](#) [09225SA-24K-AL-00](#) [09225SA-12N-AL-00](#)
[09225SA-12N-ET-00](#) [09225SA-24P-AA-00](#) [09225SA-12L-EA-00](#) [09225SA-24K-EA-00](#) [09225SA-24L-AL-00](#)
[09225SA-24M-ET-00](#) [09225SA-12M-AT-00](#) [09225SA-12K-AA-00](#) [09225SA-24M-EL-00](#) [09225SA-12L-AT-00](#)
[09225SA-12L-AL-00](#) [09225SA-12L-ET-00](#) [09225SA-24N-AL-00](#) [09225SA-24K-ET-00](#) [09225SA-24N-AA-00](#)
[09225SA-12K-AT-00](#) [09225SA-12K-EL-00](#) [09225SA-24K-EL-00](#) [09225SA-12K-EA-00](#) [09225SA-12L-AA-00](#)
[09225SA-12N-AA-00](#) [09225SA-12P-EL-00](#) [09225SA-12K-ET-00](#) [09225SA-12N-AT-00](#) [09225SA-24K-AT-00](#)
[09225SA-24L-AT-00](#) [09225SA-12M-ET-00](#) [09225SA-12L-EL-00](#) [09225SA-12M-EL-00](#) [09225SA-24M-EA-00](#)
[09225SA-24L-AA-00](#) [09225SA-24N-EL-00](#) [09225SA-12K-AL-00](#) [09225SA-24L-EL-00](#) [09225SA-24P-EA-00](#) [09225SA-](#)
[12M-AL-00](#) [09225SA-24M-AA-00](#) [09225SA-24M-AT-00](#) [09225SA-24N-AT-00](#) [09225SA-12N-EL-00](#) [09225SA-24L-ET-](#)
[00](#) [09225SA-12N-EA-00](#) [09225SA-24N-EA-00](#) [09225SA-24N-ET-00](#) [09225SA-12M-AA-00](#) [09225SA-24K-AA-00](#)
[09225SA-12K-EA-D0](#) [09225SA-12K-ET-D0](#) [09225SA-12L-ET-D0](#) [09225SA-12M-AA-D0](#) [09225SA-12N-AA-D0](#)
[09225SA-12N-EA-D0](#) [09225SA-24Q-AA-D0](#) [09225SA-24N-AA-D0](#) [09225SA-24N-AL-D0](#) [09225SA-24N-EA-D0](#)
[09225SA-24N-EL-D0](#) [09225SA-24P-AA-D0](#) [09225SA-24P-AL-00](#) [09225SA-12N-ET-D0](#) [09225SA-12P-AL-D0](#)
[09225SA-24K-AL-D0](#) [09225SA-24L-AL-D0](#) [09225SA-24L-EA-D0](#) [09225SA-24M-EL-D0](#)

Компания «Океан Электроники» предлагает заключение долгосрочных отношений при поставках импортных электронных компонентов на взаимовыгодных условиях!

Наши преимущества:

- Поставка оригинальных импортных электронных компонентов напрямую с производств Америки, Европы и Азии, а так же с крупнейших складов мира;
- Широкая линейка поставок активных и пассивных импортных электронных компонентов (более 30 млн. наименований);
- Поставка сложных, дефицитных, либо снятых с производства позиций;
- Оперативные сроки поставки под заказ (от 5 рабочих дней);
- Экспресс доставка в любую точку России;
- Помощь Конструкторского Отдела и консультации квалифицированных инженеров;
- Техническая поддержка проекта, помощь в подборе аналогов, поставка прототипов;
- Поставка электронных компонентов под контролем ВП;
- Система менеджмента качества сертифицирована по Международному стандарту ISO 9001;
- При необходимости вся продукция военного и аэрокосмического назначения проходит испытания и сертификацию в лаборатории (по согласованию с заказчиком);
- Поставка специализированных компонентов военного и аэрокосмического уровня качества (Xilinx, Altera, Analog Devices, Intersil, Interpoint, Microsemi, Actel, Aeroflex, Peregrine, VPT, Syfer, Eurofarad, Texas Instruments, MS Kennedy, Miteq, Cobham, E2V, MA-COM, Hittite, Mini-Circuits, General Dynamics и др.);

Компания «Океан Электроники» является официальным дистрибьютором и эксклюзивным представителем в России одного из крупнейших производителей разъемов военного и аэрокосмического назначения «JONHON», а так же официальным дистрибьютором и эксклюзивным представителем в России производителя высокотехнологичных и надежных решений для передачи СВЧ сигналов «FORSTAR».



JONHON

«JONHON» (основан в 1970 г.)

Разъемы специального, военного и аэрокосмического назначения:

(Применяются в военной, авиационной, аэрокосмической, морской, железнодорожной, горно- и нефтедобывающей отраслях промышленности)

«FORSTAR» (основан в 1998 г.)

ВЧ соединители, коаксиальные кабели, кабельные сборки и микроволновые компоненты:

(Применяются в телекоммуникациях гражданского и специального назначения, в средствах связи, РЛС, а так же военной, авиационной и аэрокосмической отраслях промышленности).



Телефон: 8 (812) 309-75-97 (многоканальный)

Факс: 8 (812) 320-03-32

Электронная почта: ocean@oceanchips.ru

Web: <http://oceanchips.ru/>

Адрес: 198099, г. Санкт-Петербург, ул. Калинина, д. 2, корп. 4, лит. А