



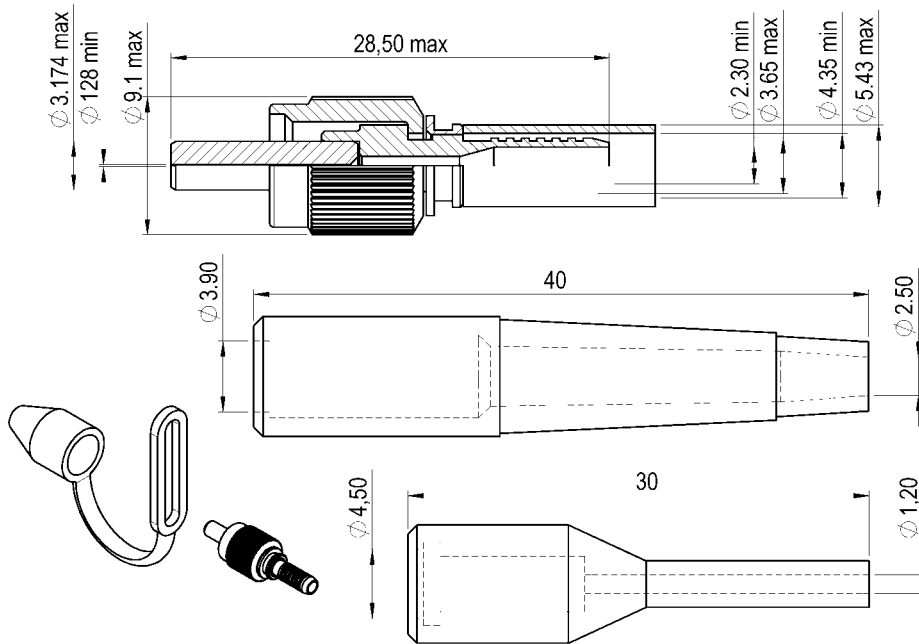
Title : CRIMPING STRAIGHT CONNECTOR 128µm FIBER SIZE

Series
FSMA5

Issue
27/01/2003

Page
1/1

Dimensions : mm



GENERAL

- TYPE :** IEC 874-2 type FSMA5, connector with ceramic ferrule, screw thread coupling device
- FIBER :** 62.5/125µm or 50/125µm multimode fiber, with max buffer Dia : 1 mm
- CABLES :** Tight structure cable with aramid members from 2.4mm through 3.5mm
- INSTALLATION :** See assembly procedures 503 08 530

CHARACTERISTICS (Depending on fibre or cable construction)

- OPTICAL :** Typical insertion loss : 0.7 dB
Standard deviation: 0.3 dB (CEI 874-1 4.4.7 method7)
- MECHANICAL :** Mating life : 500 Cycles
Fibre retention : 10 N maxi
Cable retention : 180 N maxi
Coupling torque : 40 to 45 N.cm
Coupling retention : 270N
Vibration : 10 - 55 Hz, 10g
- CLIMATICAL :** Climatic category : 20/75/4

CREATION				RADIALL® 101, rue P. Hoffmann 93116 ROSNY/BOIS FRANCE Tel : (33) 0149353535 Fax : (33) 0148546363
N°: PEN				
PEN/EP :				
Name: R. Pugh				
Date: 02/09/1995	7/01/03	English version + Redraw CAD	G.M.	
Appr.: G.M	Issue	Revisions	Name Appr.	

Компания «Океан Электроники» предлагает заключение долгосрочных отношений при поставках импортных электронных компонентов на взаимовыгодных условиях!

Наши преимущества:

- Поставка оригинальных импортных электронных компонентов напрямую с производств Америки, Европы и Азии, а так же с крупнейших складов мира;
- Широкая линейка поставок активных и пассивных импортных электронных компонентов (более 30 млн. наименований);
- Поставка сложных, дефицитных, либо снятых с производства позиций;
- Оперативные сроки поставки под заказ (от 5 рабочих дней);
- Экспресс доставка в любую точку России;
- Помощь Конструкторского Отдела и консультации квалифицированных инженеров;
- Техническая поддержка проекта, помощь в подборе аналогов, поставка прототипов;
- Поставка электронных компонентов под контролем ВП;
- Система менеджмента качества сертифицирована по Международному стандарту ISO 9001;
- При необходимости вся продукция военного и аэрокосмического назначения проходит испытания и сертификацию в лаборатории (по согласованию с заказчиком);
- Поставка специализированных компонентов военного и аэрокосмического уровня качества (Xilinx, Altera, Analog Devices, Intersil, Interpoint, Microsemi, Actel, Aeroflex, Peregrine, VPT, Syfer, Eurofarad, Texas Instruments, MS Kennedy, Miteq, Cobham, E2V, MA-COM, Hittite, Mini-Circuits, General Dynamics и др.);

Компания «Океан Электроники» является официальным дистрибьютором и эксклюзивным представителем в России одного из крупнейших производителей разъемов военного и аэрокосмического назначения «**JONHON**», а так же официальным дистрибьютором и эксклюзивным представителем в России производителя высокотехнологичных и надежных решений для передачи СВЧ сигналов «**FORSTAR**».



JONHON

«**JONHON**» (основан в 1970 г.)

Разъемы специального, военного и аэрокосмического назначения:

(Применяются в военной, авиационной, аэрокосмической, морской, железнодорожной, горно- и нефтедобывающей отраслях промышленности)

«**FORSTAR**» (основан в 1998 г.)

ВЧ соединители, коаксиальные кабели,
кабельные сборки и микроволновые компоненты:

(Применяются в телекоммуникациях гражданского и специального назначения, в средствах связи, РЛС, а так же военной, авиационной и аэрокосмической отраслях промышленности).



Телефон: 8 (812) 309-75-97 (многоканальный)

Факс: 8 (812) 320-03-32

Электронная почта: ocean@oceanchips.ru

Web: <http://oceanchips.ru/>

Адрес: 198099, г. Санкт-Петербург, ул. Калинина, д. 2, корп. 4, лит. А