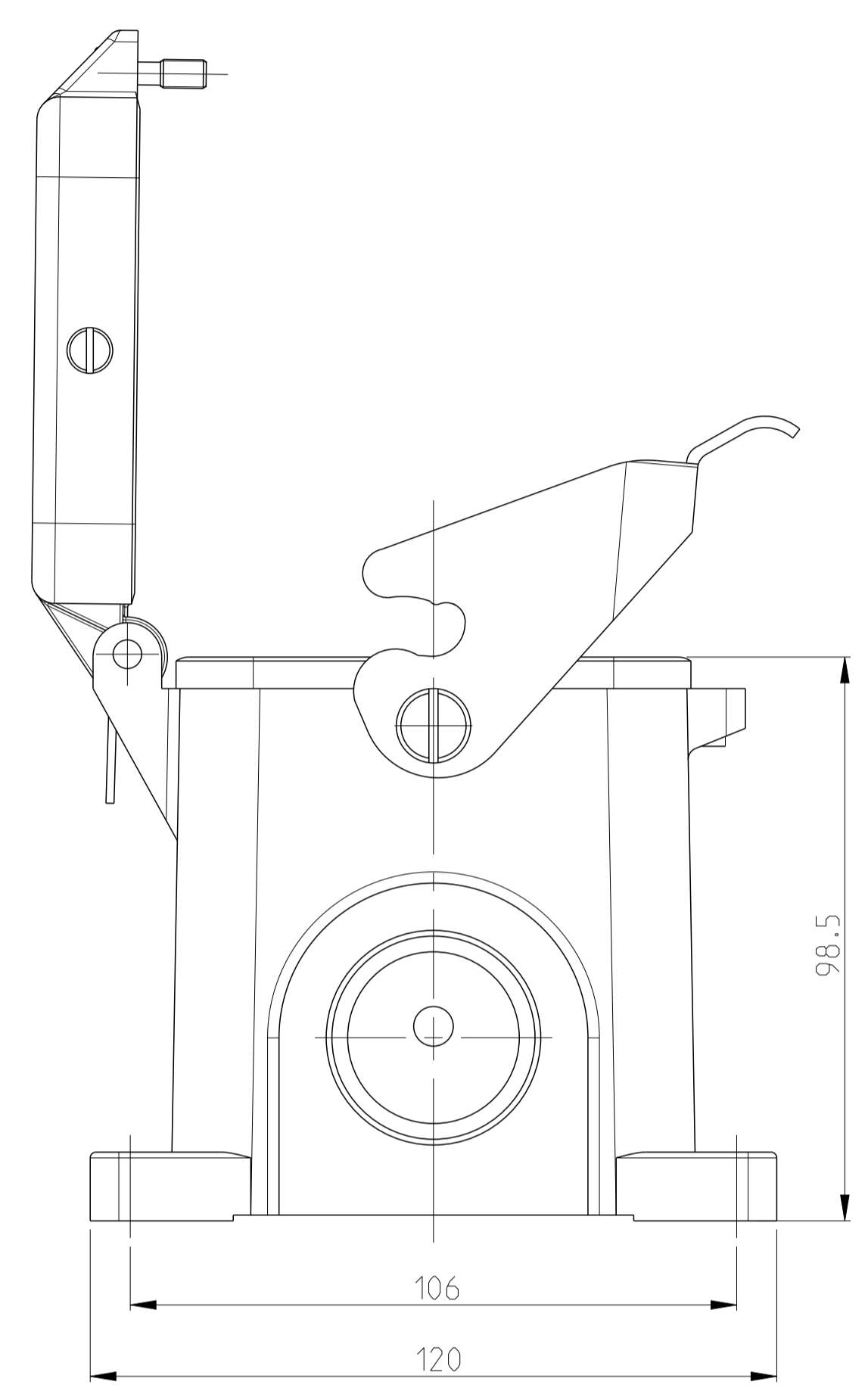
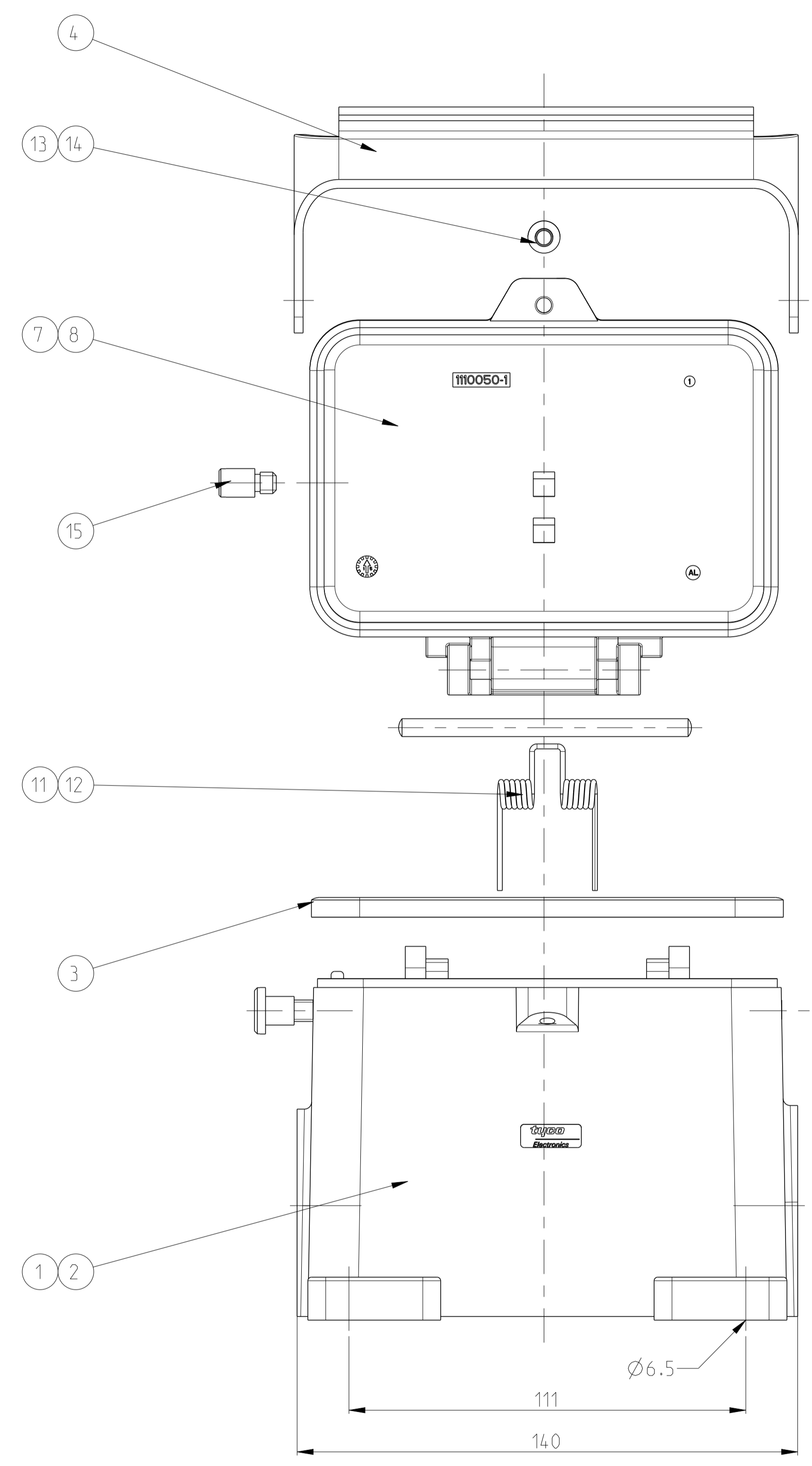


LOC		DIST		REVISIONS			
P	LTN	DESCRIPTION	DATE	DMN	APVD		
A3		new pro/E drawing ECR-09-003111	30JAN2009	SR	AR		
A4		ECR-15-000844	29JAN2015	GSK	MKO		
A5		REVISED PER ECR-16-016780	21AUG2017	NG	MKO		



- NOTES
- PART SHALL BE FREE AND CLEAN OF BURRS AND OTHER FOREIGN MATERIAL
 - PACKAGING: QUANTITY 2 PIECES
 - VARNISHING INSIDE HOUSING NOT REQUIRED

QTY	DESCRIPTION	MATERIAL	SURFACE	COLOR	ITEM	NOTES
2	CLIP BOLT	STAINLEES STEEL	BLANC		15	
1	CYLINDER SCREW	STAINLEES STEEL	BLANC		14	M5x16
1	CYLINDER SCREW	STEEL	ZINC PLATED	BLUE	13	M5x16
1	LEG SPRING	STAINLEES STEEL	BLANC		12	
1	LEG SPRING	STEEL	ZINC PLATED	BLUE	11	
1	RIVET PIN	STAINLEES STEEL	BLANC		10	5x80
1	RIVET PIN	STEEL	ZINC PLATED	BLUE	9	5x80
1	COVER	ALUMINIUM	ALUMINIUM OXID	BLACK	8	
1	COVER	ALUMINIUM		GREY	7	
2	SLOTTED PAN HEAD SCREW	STAINLESS STEEL	BLANC		6	M6x8
1	SIDE CLIP	STAINLESS STEEL	BLANC		5	
1	SIDE CLIP	STEEL	ZIC PLATED	BLUE	4	
1	PRPOFIL SEAL	NEOPRENE		BLACK	3	
1	SURFACE MOUNTED HOUSING SIDE ENTRY	ALUMINIUM	ALUMINIUM OXID	BLACK	2	
1	SURFACE MOUNTED HOUSING SIDE ENTRY	ALUMINIUM		GREY	1	
2-2	DESCRIPTION	MATERIAL	SURFACE	COLOR	ITEM	NOTES
HB.48.SGD-LB.1.36.Z						
HB.48.SGD-LB.1.36.Z						

THIS DRAWING IS A CONTROLLED DOCUMENT. DWN: R.SCHNEIDER 30JAN2009
 CHK: T.SCHNURPFEL 30JAN2009

TE Connectivity

NAME: SURFACE MOUNTED HOUSING SIDE ENTRY
 HB.48.SGD-LB.1.36.Z

SIZE: A1 CAGE CODE: 00779 DRAWING NO: 1107005
 SCALE: 1:1 SHEET 1 OF 1 REV: A5

CUSTOMER DRAWING

Компания «Океан Электроники» предлагает заключение долгосрочных отношений при поставках импортных электронных компонентов на взаимовыгодных условиях!

Наши преимущества:

- Поставка оригинальных импортных электронных компонентов напрямую с производств Америки, Европы и Азии, а так же с крупнейших складов мира;
- Широкая линейка поставок активных и пассивных импортных электронных компонентов (более 30 млн. наименований);
- Поставка сложных, дефицитных, либо снятых с производства позиций;
- Оперативные сроки поставки под заказ (от 5 рабочих дней);
- Экспресс доставка в любую точку России;
- Помощь Конструкторского Отдела и консультации квалифицированных инженеров;
- Техническая поддержка проекта, помощь в подборе аналогов, поставка прототипов;
- Поставка электронных компонентов под контролем ВП;
- Система менеджмента качества сертифицирована по Международному стандарту ISO 9001;
- При необходимости вся продукция военного и аэрокосмического назначения проходит испытания и сертификацию в лаборатории (по согласованию с заказчиком);
- Поставка специализированных компонентов военного и аэрокосмического уровня качества (Xilinx, Altera, Analog Devices, Intersil, Interpoint, Microsemi, Actel, Aeroflex, Peregrine, VPT, Syfer, Eurofarad, Texas Instruments, MS Kennedy, Miteq, Cobham, E2V, MA-COM, Hittite, Mini-Circuits, General Dynamics и др.);

Компания «Океан Электроники» является официальным дистрибьютором и эксклюзивным представителем в России одного из крупнейших производителей разъемов военного и аэрокосмического назначения «JONHON», а так же официальным дистрибьютором и эксклюзивным представителем в России производителя высокотехнологичных и надежных решений для передачи СВЧ сигналов «FORSTAR».



JONHON

«JONHON» (основан в 1970 г.)

Разъемы специального, военного и аэрокосмического назначения:

(Применяются в военной, авиационной, аэрокосмической, морской, железнодорожной, горно- и нефтедобывающей отраслях промышленности)

«FORSTAR» (основан в 1998 г.)

ВЧ соединители, коаксиальные кабели,
кабельные сборки и микроволновые компоненты:

(Применяются в телекоммуникациях гражданского и специального назначения, в средствах связи, РЛС, а так же военной, авиационной и аэрокосмической отраслях промышленности).



Телефон: 8 (812) 309-75-97 (многоканальный)

Факс: 8 (812) 320-03-32

Электронная почта: ocean@oceanchips.ru

Web: <http://oceanchips.ru/>

Адрес: 198099, г. Санкт-Петербург, ул. Калинина, д. 2, корп. 4, лит. А