

## Constant Current LED Driver with PWM Dimming Control

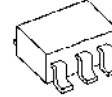
### ■ GENERAL DESCRIPTION

The NJW4615A is a constant current LED driver with PWM dimming control. Driving roads up to 100mA, the output current level can be adjusted via an external resistor.

Because the withstand voltage of the LED pin is 35V, it can series-connect the LED depending on forward voltage of the LED.

The LED brightness control can be regulated via PWM duty cycle. It suitable for back light, light source and so on.

### ■ PACKAGE OUTLINE

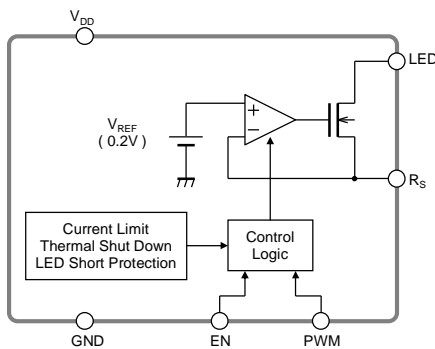


NJW4615AF1  
(SOT-23-6-1)

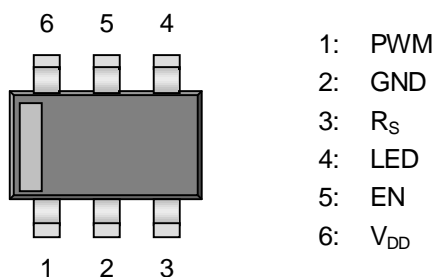
### ■ FEATURES

- Supply Voltage Range                    2.5V to 35V
- Output Voltage                             $V_{LED}=35V$  max.
- Output Current                             $I_{LED}=5mA$  to 100mA
- Output Current Accuracy                 $\pm 1.2\%$
- To 10 of White LED can be operated. (at LED  $V_f=3.4V$ )
- Quiescent Current                        370 $\mu A$  max.
- PWM Dimming Control
- ON/OFF Control
- Over Current Protection
- Thermal Shutdown Protection
- LED Short Protection
- Package                                      SOT-23-6-1

### ■ BLOCK DIAGRAM



### ■ PIN CONFIGURATION



# NJW4615A

## ■ ABSOLUTE MAXIMUM RATINGS

(Ta=25°C)

PARAMETERS	SYMBOL	RATINGS	UNIT
Supply Voltage	V <sub>DD</sub>	-0.3 to +40	V
Output voltage	V <sub>LED</sub>	-0.3 to +40	V
EN Pin Voltage	V <sub>EN</sub>	-0.3 to +40	V
PWM Pin Voltage	V <sub>PWM</sub>	-0.3 to +6	V
Power Dissipation	P <sub>D</sub>	510 (*1) 710 (*2)	mW
Junction Temperature Range	T <sub>j</sub>	-40 to +150	°C
Operating Temperature Range	T <sub>opr</sub>	-40 to +125	°C
Storage Temperature Range	T <sub>stg</sub>	-50 to +150	°C

(\*1): Mounted on glass epoxy board. (76.2x114.3x1.6mm: based on EIA/JEDEC standard, 2Layers)

(\*2): Mounted on glass epoxy board. (76.2x114.3x1.6mm: based on EIA/JEDEC standard, 4Layers),

Internal Cu area: 74.2x74.2mm

## ■ RECOMMENDED OPERATING CONDITIONS

(Ta=25°C)

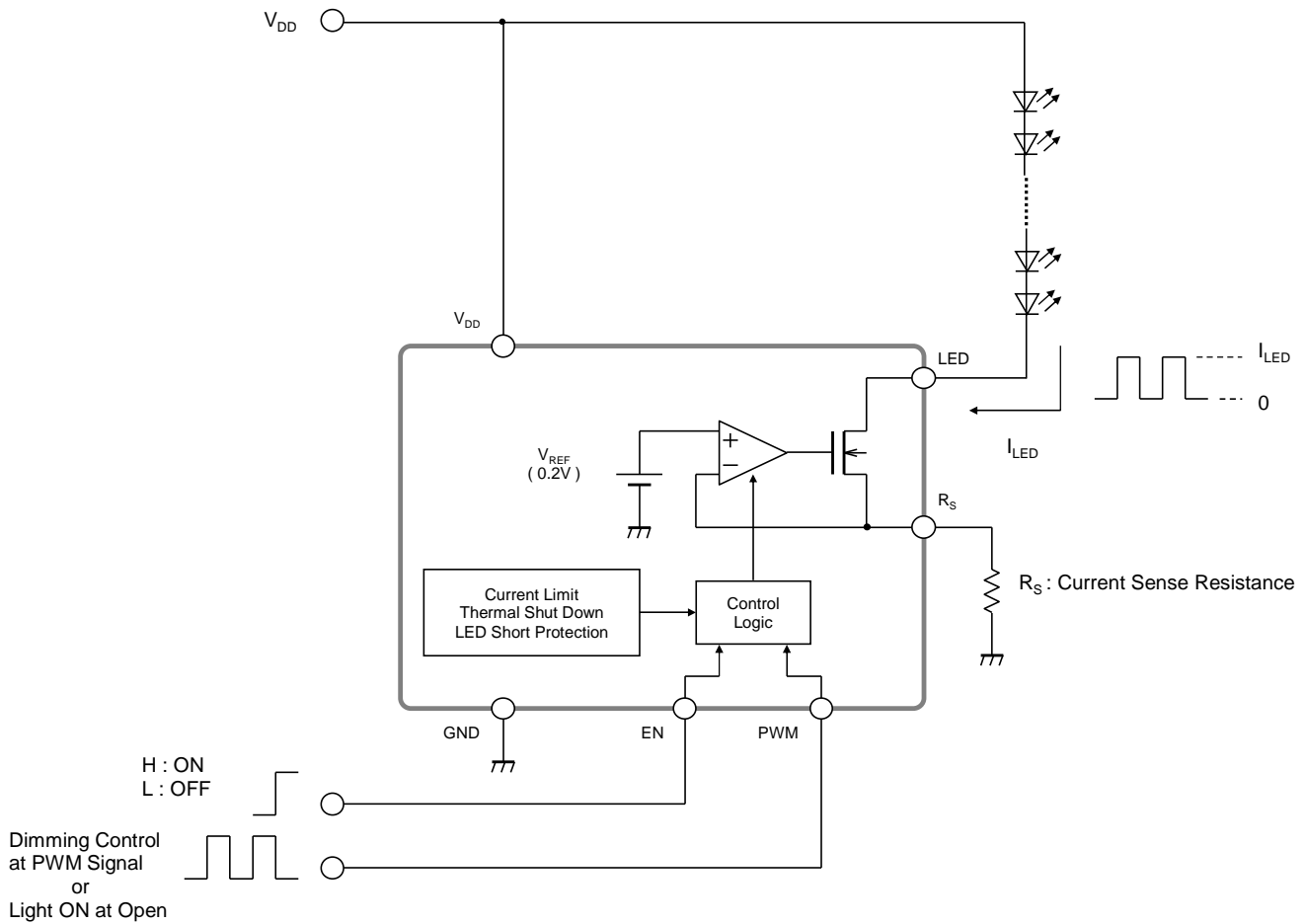
PARAMETERS	SYMBOL	CONDITIONS	MIN	TYP	MAX	Unit
Supply Voltage	V <sub>DD</sub>		2.5	-	35	V
Output Current	I <sub>LED</sub>		5	-	100	mA
Output Voltage	V <sub>LED</sub>		-	-	35	V

## ■ ELECTRICAL CHARACTERISTICS

(Unless otherwise noted, V<sub>DD</sub>=V<sub>EN</sub>=12V, V<sub>LED</sub>=1V, R<sub>S</sub>=10Ω, V<sub>PWM</sub>=OPEN, Ta=25°C)

PARAMETERS	SYMBOL	CONDITIONS	MIN	TYP	MAX	Unit
Quiescent Current	I <sub>DD</sub>		-	260	370	μA
Quiescent Current at OFF State	I <sub>DD_OFF</sub>	V <sub>EN</sub> =GND	-	-	0.1	μA
Output Current Accuracy	ΔI <sub>LED</sub>		-1.2	-	+1.2	%
Output Pin Leak Current 1	I <sub>LEAK1</sub>	V <sub>EN</sub> =GND, V <sub>DD</sub> =35V, V <sub>LED</sub> =35V	-	-	0.1	μA
Output Pin Leak Current 2	I <sub>LEAK2</sub>	V <sub>PWM</sub> =GND V <sub>DD</sub> =35V, V <sub>LED</sub> =35V	-	-	0.1	μA
EN Pin ON Voltage	V <sub>EN_ON</sub>	I <sub>LED</sub> =OFF→ON	1.6	-	V <sub>DD</sub>	V
EN Pin OFF Voltage	V <sub>EN_OFF</sub>	I <sub>LED</sub> =ON→OFF	0	-	0.3	V
PWM Pin ON Voltage 1	V <sub>PWM_ON1</sub>	V <sub>DD</sub> <5V, I <sub>LED</sub> =OFF→ON	0.7V <sub>DD</sub>	-	V <sub>DD</sub>	V
PWM Pin OFF Voltage 1	V <sub>PWM_OFF1</sub>	V <sub>DD</sub> <5V, I <sub>LED</sub> =ON→OFF	0	-	0.3V <sub>DD</sub>	V
PWM Pin ON Voltage 2	V <sub>PWM_ON2</sub>	V <sub>DD</sub> ≥5V, I <sub>LED</sub> =OFF→ON	3.5	-	5.5	V
PWM Pin OFF Voltage 2	V <sub>PWM_OFF2</sub>	V <sub>DD</sub> ≥5V, I <sub>LED</sub> =ON→OFF	0	-	1.5	V
EN Pin Input Current	I <sub>EN</sub>	V <sub>EN</sub> =12V	-	7	-	μA
PWM Pin Pull Up Resistance	R <sub>PWM</sub>		-	1	-	MΩ
R <sub>S</sub> Pin Output Current	I <sub>OUT_RS</sub>	LED=OPEN	-	2.3	-	μA
PWM Pin ON Delay Time	t <sub>PWM_ON</sub>	V <sub>PWM</sub> =L→H, I <sub>LED</sub> =OFF→ON	-	3	-	μs
PWM Pin OFF Delay Time	t <sub>PWM_OFF</sub>	V <sub>PWM</sub> =H→L, I <sub>LED</sub> =ON→OFF	-	1	-	μs
LED Short Protection Detect Voltage	V <sub>LED_SHORT</sub>		17	20	23	V
Maximum Output Current	I <sub>LED_MAX</sub>	R <sub>S</sub> =0Ω	100	170	-	mA

## ■ TYPICAL APPLICATION



The  $R_S$  Resistance Setting formula:  $R_S(\Omega) = \frac{0.2(V)}{I_{LED}(A)}$

## ■ PIN DESCRIPTIONS

Pin No.	Pin Name	I/O	Function
1	PWM	I	PWM Signal input pin for Dimming Control. Not use Dimming Control, This pin is open.
2	GND	-	Ground
3	$R_S$	O	ILED Setting Resistor Connect Pin. The LED current can be set connecting resistance ( $R_S$ ) between $R_S$ pin and GND pin. $R_S[\Omega] = 0.2[V] / I_{LED}[A]$
4	LED	O	Constant Current Circuit Output Pin Connect Cathode Pin of LED.
5	EN	I	Standby Control Pin Normal Operation at the time of High Level. Standby Mode at the time of Low Level.
6	$V_{DD}$	I	Power Supply

## MEMO

**[CAUTION]**

The specifications on this databook are only given for information, without any guarantee as regards either mistakes or omissions. The application circuits in this databook are described only to show representative usages of the product and not intended for the guarantee or permission of any right including the industrial rights.

# Mouser Electronics

Authorized Distributor

Click to View Pricing, Inventory, Delivery & Lifecycle Information:

[NJR:](#)

[NJW4615F1-TE2](#) [NJW4615AF1-TE1](#)

Компания «Океан Электроники» предлагает заключение долгосрочных отношений при поставках импортных электронных компонентов на взаимовыгодных условиях!

Наши преимущества:

- Поставка оригинальных импортных электронных компонентов напрямую с производств Америки, Европы и Азии, а так же с крупнейших складов мира;
- Широкая линейка поставок активных и пассивных импортных электронных компонентов (более 30 млн. наименований);
- Поставка сложных, дефицитных, либо снятых с производства позиций;
- Оперативные сроки поставки под заказ (от 5 рабочих дней);
- Экспресс доставка в любую точку России;
- Помощь Конструкторского Отдела и консультации квалифицированных инженеров;
- Техническая поддержка проекта, помощь в подборе аналогов, поставка прототипов;
- Поставка электронных компонентов под контролем ВП;
- Система менеджмента качества сертифицирована по Международному стандарту ISO 9001;
- При необходимости вся продукция военного и аэрокосмического назначения проходит испытания и сертификацию в лаборатории (по согласованию с заказчиком);
- Поставка специализированных компонентов военного и аэрокосмического уровня качества (Xilinx, Altera, Analog Devices, Intersil, Interpoint, Microsemi, Actel, Aeroflex, Peregrine, VPT, Syfer, Eurofarad, Texas Instruments, MS Kennedy, Miteq, Cobham, E2V, MA-COM, Hittite, Mini-Circuits, General Dynamics и др.);

Компания «Океан Электроники» является официальным дистрибьютором и эксклюзивным представителем в России одного из крупнейших производителей разъемов военного и аэрокосмического назначения «JONHON», а так же официальным дистрибьютором и эксклюзивным представителем в России производителя высокотехнологичных и надежных решений для передачи СВЧ сигналов «FORSTAR».



## JONHON

«JONHON» (основан в 1970 г.)

Разъемы специального, военного и аэрокосмического назначения:

(Применяются в военной, авиационной, аэрокосмической, морской, железнодорожной, горно- и нефтедобывающей отраслях промышленности)

«FORSTAR» (основан в 1998 г.)

ВЧ соединители, коаксиальные кабели,  
кабельные сборки и микроволновые компоненты:

(Применяются в телекоммуникациях гражданского и специального назначения, в средствах связи, РЛС, а так же военной, авиационной и аэрокосмической отраслях промышленности).



Телефон: 8 (812) 309-75-97 (многоканальный)

Факс: 8 (812) 320-03-32

Электронная почта: [ocean@oceanchips.ru](mailto:ocean@oceanchips.ru)

Web: <http://oceanchips.ru/>

Адрес: 198099, г. Санкт-Петербург, ул. Калинина, д. 2, корп. 4, лит. А