

K-Nr.: 25583
 K-no.:

Stromkompensierte Drossel / Common Mode Choke

 Datum: 06.04.2010
 Date:

 Kunde: Typenelement / Standard Type
 Customer

 Kd. Sach Nr.:
 Customers part no.:

 Seite 1 von 2
 Page of

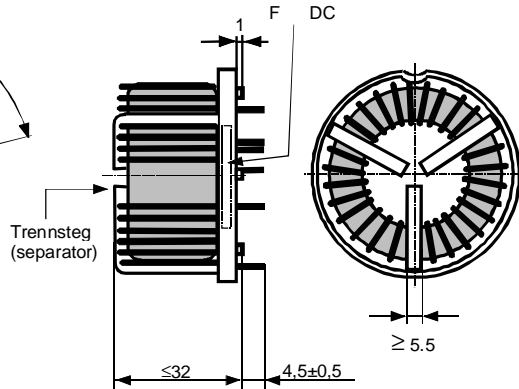
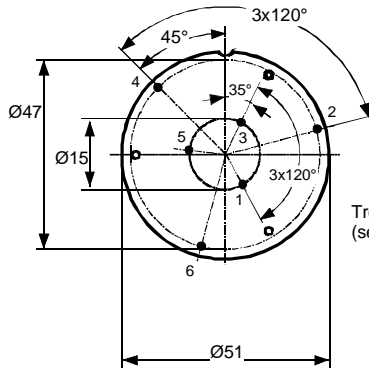
 Maßbild (mm): Freimaßtoleranz DIN ISO 2768-c
 Mechanical outline General tolerances

 Anschlüsse:
 Connections:

 Toleranz der Stiftabstände
 ±0,3mm
 (Tolerances grid distance)

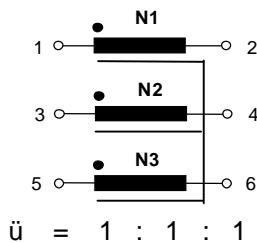
 DC = Date Code
 F = Factory

Beschriftung (marking)


 Cu verzinkt
 Cu tinned
 Ø 1,5 mm

 Beschriftung:
 marking

 6123X312
 F DC

 Anschlussschema:
 Schematic diagram

 Betriebsdaten/Charakteristische Daten (Typische Werte):
 Operational data/characteristic data (typical values):

	f=10kHz	f=100kHz	DC
L [mH]	5.7	3.7	
Z [Ω]	350	2650	
I _{unbal.} [mA]	150	200	140

 $L_s / L_{leak} \approx 28 \mu\text{H}$ and $f = 100 \text{ kHz}$ (Eine Wicklung kurzgeschlossen / one winding shorted)

Bemessungsisolationsspannung / rated insulation voltage:

 $U_{is} = 600 \text{ V}_{\text{RMS}} (848 \text{ V}_{\text{peak}})$ (Netzstromkreis / connected to the mains)
 $1000 \text{ V}_{\text{RMS}} (1414 \text{ V}_{\text{peak}})$ (Nicht-Netzstromkreis / not connected to the mains)
 $I_N = 12.0 \text{ A}$ $m \approx 112 \text{ g}$

 Max. Betriebstemperatur / max. operating temperature $T_{op} = +130^\circ\text{C}$

 Umgebungstemperatur / ambient temperature: $T_a = -40^\circ\text{C} \dots +60^\circ\text{C}$

 Lagertemperatur / storage temperature: $T_{st} = -40^\circ\text{C} \dots +85^\circ\text{C}$

Prüfung / Inspection: (V: 100%-Test; AQL...: DIN ISO 2859-Teil1)

- (V) M3014: $U_{p,eff} = 2.3 \text{ kV}$, 2 s , N gegen / to N
- (AQL 0,25) M3011/1: $L_1 = 3.7 \text{ mH} + 50\% - 30\%$, $f = 100 \text{ kHz}$, $U_{AC,eff} = 2.8 \text{ V}$
- (V) M3011/6: Polarität / Übersetzungsverhältnis: Toleranz $\pm 3\%$ (± 0 Wdg. / turns)
Polarity / Turns ratio: Tolerance
- (AQL 1/S4) M3011/5: $R_{Cu1}, R_{Cu2}, R_{Cu3} \leq 13.9 \text{ m}\Omega^*$
- (Fix 05) M3290: Lötbarkeitstest nach Abschnitt 1 / Soldering test acc. to chapter 1
- (AQL 1/S4) M3200: Mechanische Prüfung / mechanical test

Typprüfung / Type test:

- M3064: Stoßspannungsprüfung / surge voltage test: N gegen/to N
 Einstellwerte / Settings: $1.2 \mu\text{s} / 50 \mu\text{s}$ Kurvenform (waveform), $U_{P,max} = 6.0 \text{ kV}$, $R_i = 60 \Omega$
 3 Impulse im Abstand $t = 10 \text{ s}$ mit wechselnder Polarität
 3 pulses in a cycle of with changing polarity
- M3014: Hochspannungsprüfung: $U_{p,eff} = 2.3 \text{ kV}$, $t = 5\text{s}$, N gegen/to N

Messungen nach Temperaturangleich der Prüflinge an Raumtemperatur

*vorläufig/preliminary

Measurements after temperature balance of the test samples at room temperature

 Weitere Vorschriften: Siehe Seite 2
 Applicable documents: See page 2

Datum	Name	Index	Änderung
		81	

 Hrsq.: KB-E
 editor

 Bearb: Beichler
 designer

 KB-PM: RKI
 check

 freig.: HS
 released

K-Nr.: 25583 K-no.:	Stromkompensierte Drossel / Common Mode Choke	Datum: 06.04.2010 Date:
Kunde: Typenelement / Standard Type Customer	Kd. Sach Nr.: Customers part no.:	Seite 2 von 2 Page of

Weitere Vorschriften / Applicable documents :

 Konstruiert, gefertigt und geprüft nach **EN 50178** und erfüllt die Vorschriften.

Constructed, manufactured and tested in accordance with EN 50178 and agrees with the standards.

Parameter / Parameters:

Basisisolation / Basic insulation: N1 - N2 – N3 Verschmutzungsgrad 2 / pollution degree 2

a) Netzstromkreis / connected to the mains

Überspannungskategorie / overvoltage category: III

 Bemessungsisolationsspannung / rated insulation voltage: $U_{is,eff} / U_{is,RMS} = 600 \text{ V (848 V}_{peak})$

 Prüfspannung / test voltage: $U_{P,eff} / U_{P,RMS} \geq 1.65 \text{ kV}$

 Stoßspanng. / surge volt.age: $U_{P,max} / U_{P,peak} \geq 6.0 \text{ kV}$

 Kriechstrecke / creepage: N1 – N2 – N3 $\geq 5.5 \text{ (3.0) mm}$

 Kurvenform (waveform): 1.2 $\mu\text{s} / 50 \mu\text{s}$

 Isolierstoffklasse I (auf Bodenplatte)
 Insulation material group I (on base plate)

 Isolierstoffklasse I (auf Kern)
 Insulation material group I (on core)

 Luftstrecke / clearance: N1 – N2 – N3 $\geq 5.5 \text{ mm}$
b) Nicht-Netzstromkreis / not connected to the mains

Überspannungskategorie / overvoltage category: II

 Bemessungsisolationsspannung / rated insulation voltage: $U_{is,eff} / U_{is,RMS} = 1000 \text{ V (1414 V}_{peak})$

 Prüfspannung / test voltage: $U_{P,eff} / U_{P,RMS} \geq 2.25 \text{ kV}$

 Stoßspanng. / surge volt.age: $U_{P,max} / U_{P,peak} \geq 6.0 \text{ kV}$

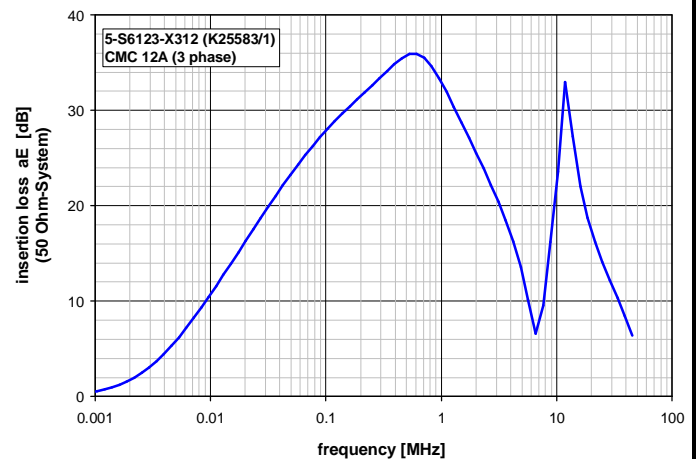
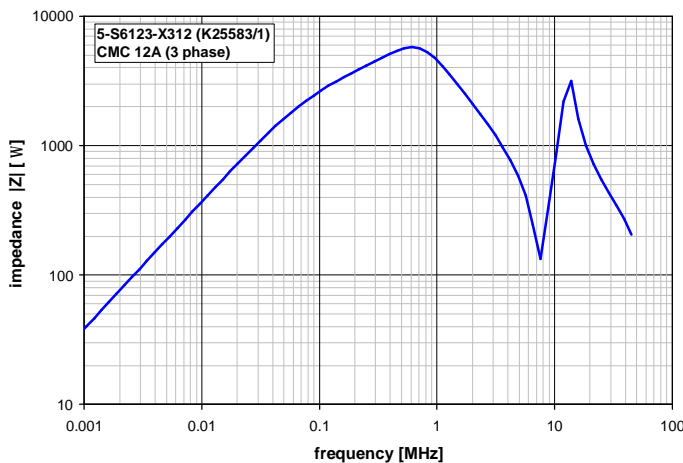
 Kriechstrecke / creepage: N1 – N2 – N3 $\geq 5.5 \text{ (5.0) mm}$

 Kurvenform (waveform): 1.2 $\mu\text{s} / 50 \mu\text{s}$

 Isolierstoffklasse I (auf Bodenplatte)
 Insulation material group I (on base plate)

 Isolierstoffklasse I (auf Kern)
 Insulation material group I (on core)

 Luftstrecke / clearance: N1 – N2 – N3 $\geq 5.5 \text{ mm}$
Design: Isoliersystem gemäß UL 1446 / insulation system compliant to UL 1446: File No.: E209169 (BASF 130-1), 130°C
 Bauelement-Träger, Draht und Isoliermaterialien / component fixture, wire and insulation materials: UL-gelistet / UL-listed

Typische Kurven / typical characteristics :

 Hrsg.: KB-E
 editor

 Bearb.: Beichler
 designer

 KB-PM: RKI
 check

 freig.: HS
 released

Компания «Океан Электроники» предлагает заключение долгосрочных отношений при поставках импортных электронных компонентов на взаимовыгодных условиях!

Наши преимущества:

- Поставка оригинальных импортных электронных компонентов напрямую с производств Америки, Европы и Азии, а так же с крупнейших складов мира;
- Широкая линейка поставок активных и пассивных импортных электронных компонентов (более 30 млн. наименований);
- Поставка сложных, дефицитных, либо снятых с производства позиций;
- Оперативные сроки поставки под заказ (от 5 рабочих дней);
- Экспресс доставка в любую точку России;
- Помощь Конструкторского Отдела и консультации квалифицированных инженеров;
- Техническая поддержка проекта, помощь в подборе аналогов, поставка прототипов;
- Поставка электронных компонентов под контролем ВП;
- Система менеджмента качества сертифицирована по Международному стандарту ISO 9001;
- При необходимости вся продукция военного и аэрокосмического назначения проходит испытания и сертификацию в лаборатории (по согласованию с заказчиком);
- Поставка специализированных компонентов военного и аэрокосмического уровня качества (Xilinx, Altera, Analog Devices, Intersil, Interpoint, Microsemi, Actel, Aeroflex, Peregrine, VPT, Syfer, Eurofarad, Texas Instruments, MS Kennedy, Miteq, Cobham, E2V, MA-COM, Hittite, Mini-Circuits, General Dynamics и др.);

Компания «Океан Электроники» является официальным дистрибьютором и эксклюзивным представителем в России одного из крупнейших производителей разъемов военного и аэрокосмического назначения «JONHON», а так же официальным дистрибьютором и эксклюзивным представителем в России производителя высокотехнологичных и надежных решений для передачи СВЧ сигналов «FORSTAR».



JONHON

«JONHON» (основан в 1970 г.)

Разъемы специального, военного и аэрокосмического назначения:

(Применяются в военной, авиационной, аэрокосмической, морской, железнодорожной, горно- и нефтедобывающей отраслях промышленности)

«FORSTAR» (основан в 1998 г.)

ВЧ соединители, коаксиальные кабели, кабельные сборки и микроволновые компоненты:

(Применяются в телекоммуникациях гражданского и специального назначения, в средствах связи, РЛС, а так же военной, авиационной и аэрокосмической отраслях промышленности).



Телефон: 8 (812) 309-75-97 (многоканальный)

Факс: 8 (812) 320-03-32

Электронная почта: ocean@oceanchips.ru

Web: <http://oceanchips.ru/>

Адрес: 198099, г. Санкт-Петербург, ул. Калинина, д. 2, корп. 4, лит. А