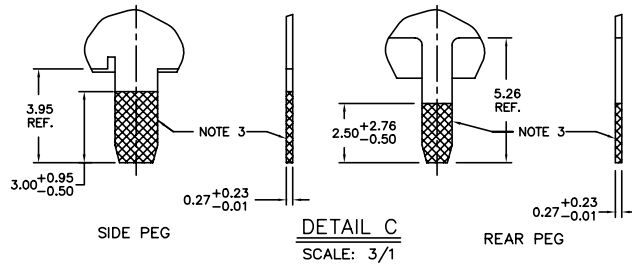
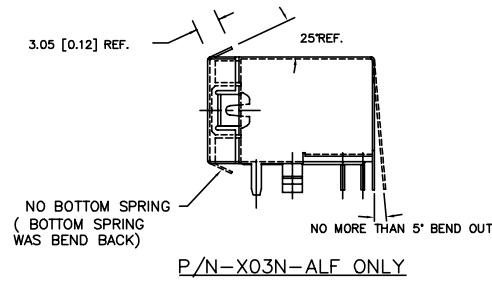
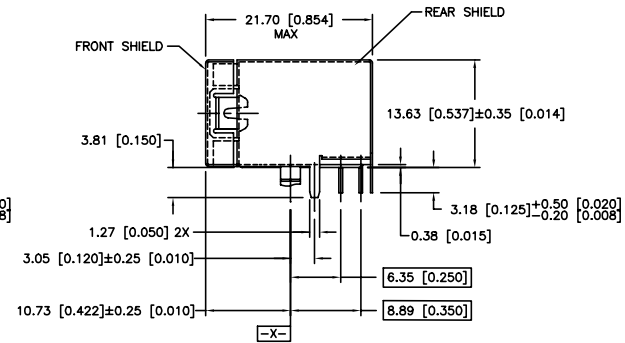
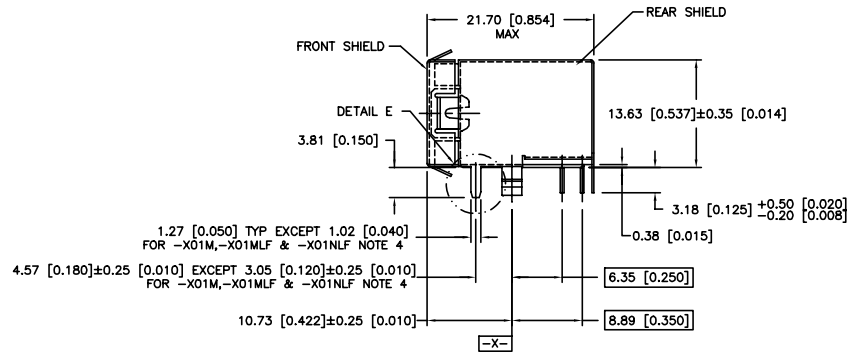




PRODUCT NO

SEE TABLE



VIEW A-A

NOTE 5

NOTES:

1. RECOMMENDED P.C.B. THICKNESS 1.60 [0.063].
2. CONTACTS: PHOS BRONZE ALLOY UNS-C51000,  $\phi$  0.460 [0.0181] ROUND WIRE, PLATING SEE TABLE.
- ③ SHIELDING MAT'L: .25 [0.010] THICK BRASS ALLOY.  
SHIELDING PLATING: FOR 94910-XXXM: 2.54 $\mu$ m/100 $\mu$ " MIN BRIGHT TIN-LEAD PLATED OVER 0.76 $\mu$ m/30 $\mu$ " MIN NICKEL UNDERPLATING PER BUS-15-002/M.  
LEAD FREE OPTION:  
FOR 94910-XXXNLF: 0.76 $\mu$ m/30 $\mu$ " MIN NICKEL PLATING, WITH SELECTIVE TIN ON SOLDER TAILS, SEE DETAIL E.  
SHIELDING PLATING: FOR 94910-XXXMLF: 2.54 $\mu$ m/100 $\mu$ " MIN BRIGHT PURE TIN PLATED OVER 0.76 $\mu$ m/30 $\mu$ " MIN NICKEL UNDERPLATING PER BUS-15-002/M.
- ④ SPECIALLY FOR ONE-PORT P/N 94910-X01M, -X01MLF & 94910-X01NLF ONLY. SOLDER TAIL OF SHIELD IS 1.02 [0.040] WIDE, DISTANCE FROM PCB PEG TO THE SOLDER TAIL IS 3.05 [0.120].
- ⑤ SPECIALLY FOR ONE-PORT P/N 94910-X01AM, -X01AMLF & 94910-X01ANLF ONLY. SOLDER TAIL OF SHIELD IS 1.27 [0.050] WIDE, DISTANCE FROM PCB PEG TO THE SOLDER TAIL IS 3.05 [0.120].
6. ALL DIMENSIONS IN MILLIMETERS/INCHES.
- ⑦ CENTER PEG FOR 8-PORTS AND ABOVE, (-XXXM, -XXXMLF PRODUCT ONLY).
- ⑧ NO CENTER PEG AVAILABLE ON -XXXNLF PRODUCT.
- ⑨ 'LF' SUFFIX AT THE END OF PART NUMBER IS LEAD FREE.
10. THE HOUSING WILL WITHSTAND EXPOSURE TO 260°C PEAK TEMPERATURE FOR 15 SECONDS IN A WAVE SOLDER APPLICATION WITH A 1.5mm MINIMUM THICK CIRCUIT BOARD. SEE APPLICATION NOTES/PROCEDURES IF THEY ARE AVAILABLE.
11. THIS PRODUCT MEETS EUROPEAN UNION DIRECTIVES AND OTHER COUNTRY REGULATION AS DESCRIBED IN GS-22-008
- ⑫ PLATING OPTIONS:  
MAY BE EITHER GOLD OR GXT PLATED AT MANUFACTURER'S OPTION.

mat'l. code		surface	tolerance	projection	product family
l t r e c n n o d r		ISO1302	ISO1101 ISO406		MOD JACK
date		tolerances unless otherwise specified		$\phi$	title
R	M05-0067	MHT	4/8/05	mm	R/A 8 POS GANG JACK ASSY
S	N08-0001	SH	1/3/07	scale 1.0	SHIELDED, SNAP PEG
T	N08-0100	SH	09/25/08		
U	N08-0239	SH	11/10/08		
V	ELX-N-010997	SH	3/14/12		
		dr	KCHOU	3/18/93	dwg no
		engr	TC	3/18/93	sheet 2 of 6
		chr	J.TSAO	3/18/93	size
		appd	J.TSAO	3/18/93	A4
sheet	revision				type
index	sheet				Product Customer Drawing



PRODUCT No.	No. OF PORTS	DIM A +0.60 [0.024] -0	DIM B	DIM C±0.10 [0.004]	DIM D±0.15 [0.006]	GROUND LEG NO. ON THE BACK (VIEW B)	NOTE
94910-X01M	1	15.74 [0.620]	-----	5.72 [0.225]	11.43 [0.450]	NONE	NOTE 4
94910-X01AM	1	15.74 [0.620]	-----	5.72 [0.225]	11.43 [0.450]	NONE	NOTE 5
94910-X04M	4	58.92 [2.320]	41.91 [1.650]	26.67 [1.050]	53.34 [2.100]	3	
94910-X08M	8	114.80 [4.520]	97.79 [3.850]	54.61 [2.150]	109.22 [4.300]	3	
94910-X01MLF	1	15.74 [0.620]	-----	5.72 [0.225]	11.43 [0.450]	NONE	NOTE 4
94910-X01AMLF	1	15.74 [0.620]	-----	5.72 [0.225]	11.43 [0.450]	NONE	NOTE 5
94910-X04MLF	4	58.92 [2.320]	41.91 [1.650]	26.67 [1.050]	53.34 [2.100]	3	
94910-X08MLF	8	114.80 [4.520]	97.79 [3.850]	54.61 [2.150]	109.22 [4.300]	3	
94910-X11MLF	1	15.74 [0.620]	-----	5.72 [0.225]	11.43 [0.450]	NONE	NOTE 4
94910-X11AMLF	1	15.74 [0.620]	-----	5.72 [0.225]	11.43 [0.450]	NONE	NOTE 5
94910-X14MLF	4	58.92 [2.320]	41.91 [1.650]	26.67 [1.050]	53.34 [2.100]	3	
94910-X18MLF	8	114.80 [4.520]	97.79 [3.850]	54.61 [2.150]	109.22 [4.300]	3	

0: MEETS WAVE SOLDER PROCESS PRODUCT NO.  
1: MEETS PIP PROCESS PRODUCT NO.

PLATING CODE X	PLATING (12)
0	5u" Au + high performance lubricant
1	.38uM/15u" GOLD
3	5u" Au + high performance lubricant
5	1.27uM/50u" GOLD

mat'l. code		surface ISO1302 ✓		tolerance ISO1101 ISO406		projection 		product family MOD JACK	
ltr	ecnr	nodr	date	tolerances unless otherwise specified		title			
R	M05-0067	MHT	4/8/05	angle	0.X±0.3	mm	R/A 8 POS GANG JACK ASSY		
S	N08-0001	SH	1/3/07	radius	0.XX±0.15		SHIELDED, SNAP PEG		
T	N08-0100	SH	09/25/08	0'±2'	0.XXX±0.05	scale 1.0			
U	N08-0239	SH	11/10/08	dr	KCHOU	3/18/93	dwg no		sheet 3 of 6
V	ELX-N-010997	SH	MMO	3/14/12	enr	TC	3/18/93	94910	
					chr	J.TSAO	3/18/93	A4	
					appd	J.TSAO	3/18/93	type Product Customer Drawing	
sheet index	revision								

PRODUCT No.	PORTS	DIM A <sub>-0</sub>	DIM B±0.20 [0.008]	DIM C±0.10 [0.004]	DIM D±0.15 [0.006]	THE BACK (VIEW B)	
94910-X01NLF	1	15.74 [0.620]	-----	5.72 [0.225]	11.43 [0.450]	NONE	NOTE 4
94910-X01ANLF	1	15.74 [0.620]	-----	5.72 [0.225]	11.43 [0.450]	NONE	NOTE 5
94910-X04NLF	4	58.92 [2.320]	41.91 [1.650]	26.67 [1.050]	53.34 [2.100]	3	
94910-X08NLF	8	114.80 [4.520]	97.79 [3.850]	54.61 [2.150]	109.22 [4.300]	3	
94910-X11NLF	1	15.74 [0.620]	-----	5.72 [0.225]	11.43 [0.450]	NONE	NOTE 4
94910-X11ANLF	1	15.74 [0.620]	-----	5.72 [0.225]	11.43 [0.450]	NONE	NOTE 5
94910-X14NLF	4	58.92 [2.320]	41.91 [1.650]	26.67 [1.050]	53.34 [2.100]	3	
94910-X18NLF	8	114.80 [4.520]	97.79 [3.850]	54.61 [2.150]	109.22 [4.300]	3	

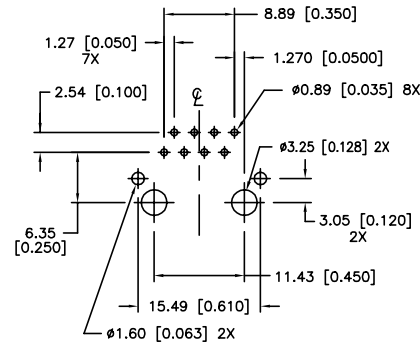
0: MEETS WAVE SOLDER PROCESS PRODUCT NO.  
 1: MEETS PIP PROCESS PRODUCT NO.

PLATING CODE X	PLATING ⑫
0	.76uM/30u" G.X.T.
1	.38uM/15u" GOLD
3	5u" Au + high performance lubricant
5	1.27uM/50u" GOLD

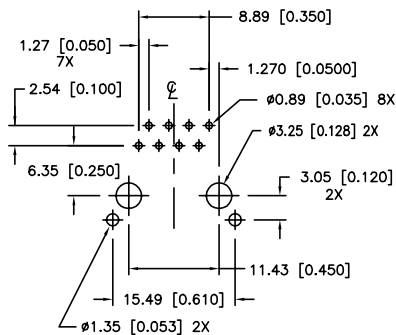
mat'l. code		surface <input checked="" type="checkbox"/> ISO1302		tolerance <input checked="" type="checkbox"/> ISO1101 <input checked="" type="checkbox"/> ISO406		projection		product family MOD JACK	
l tr ecn nodr		date		tolerances unless otherwise specified		mm		title	
R	M05-0067	MHT	4/8/05	angle	0.X±0.3	← mm →		R/A 8 POS GANG JACK ASSY	
S	N08-0001	SH	1/3/07	0°±2'	0.XX±0.15	scale 1.0		SHIELDED, SNAP PEG	
T	N08-0100	SH	09/25/08		0.XXX±0.05				
U	N08-0239	SH	11/10/08	dir	KCHOU	3/18/93		dwg no	
V	ELX-N-010997	SH	MMO	3/14/12	enr	TC	3/18/93		sheet 4 of 6
				chr		J.TSAO	3/18/93		size A4
				appd		J.TSAO	3/18/93		type Product Customer Drawing
sheet	revision								
index	sheet								



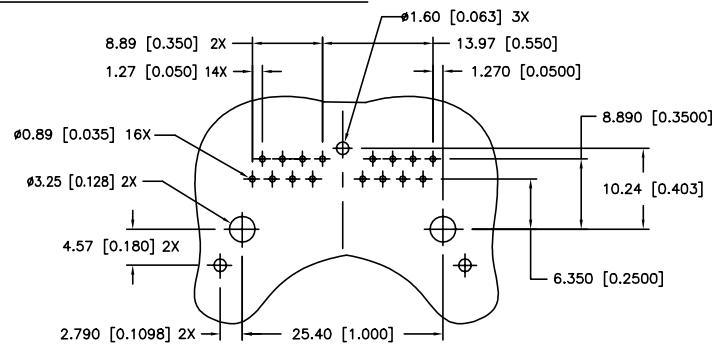
PRODUCT NO.  
SEE TABLE



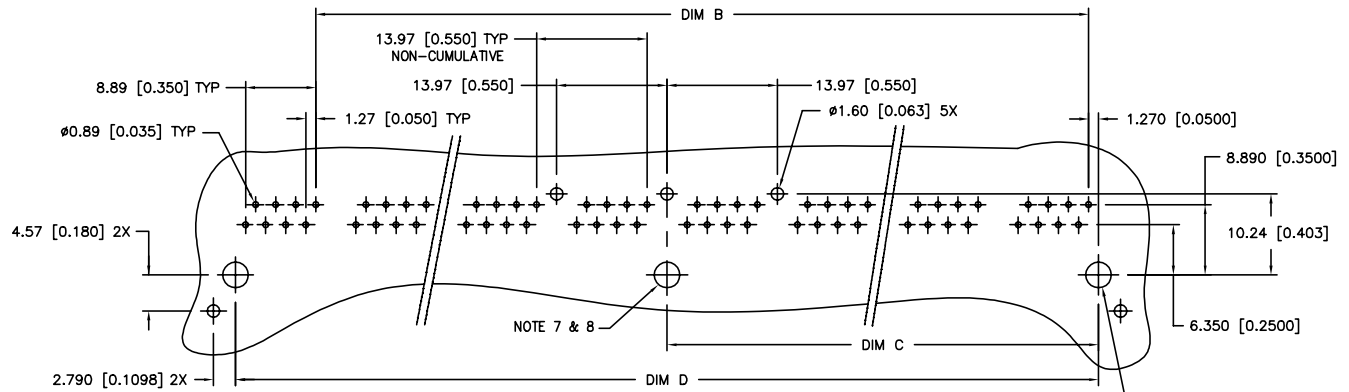
FOR 1-PORT, -X01AM, -X01A, -X01ANLF  
-X01AMLF & -X01ALF



FOR 1-PORT, -X01M, -X01MLF & -X01NLF

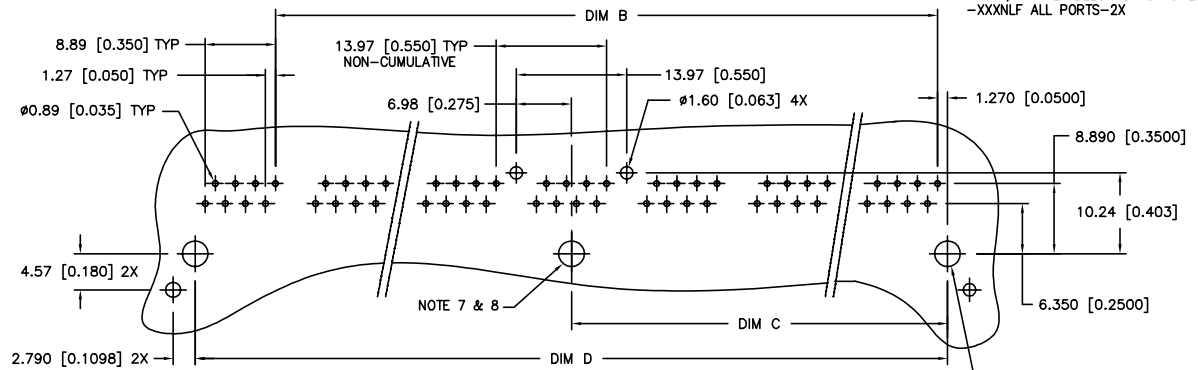


2-PORT



PORT NO. 4,6,8,10,12

Ø3.25 [0.128]  
-XXXM, -XXXMLF 8, 10, & 12 PORTS-3X  
-XXXM, -XXXMLF BELOW 8 PORTS-2X  
-XXXNLF ALL PORTS-2X



PORT NO. 3,5,7,9,11

Ø3.25 [0.128]  
-XXXM, -XXXMLF 9, & 11 PORTS-3X  
-XXXM, -XXXMLF BELOW 8 PORTS-2X  
-XXXNLF ALL PORTS-2X

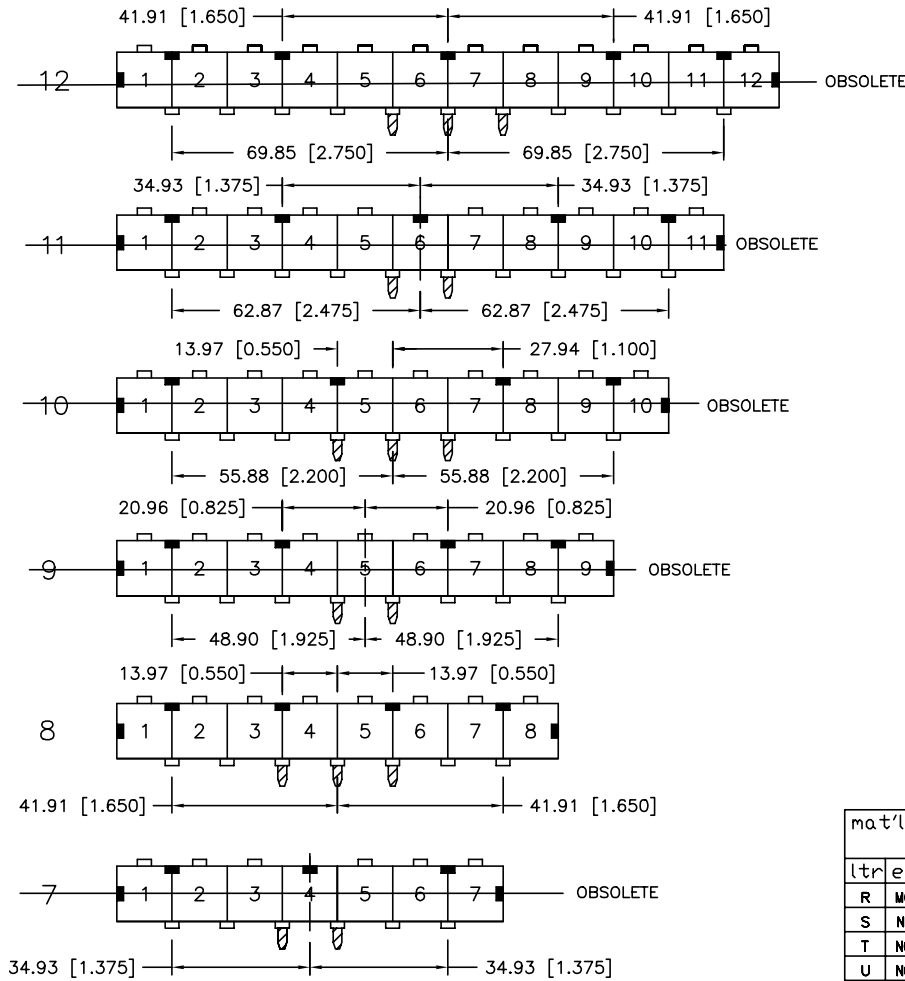
RECOMMENDED P.C.B LAYOUT

mat'l. code	surface ISO1302 ✓	tolerance ISO1101 ISO406	projection mm	product family MOD JACK
l trechn nodr date	tolerances unless otherwise specified	scale 1.0	R/A 8 POS GANG JACK ASSY SHIELDED, SNAP PEG	
R M05-0067 MHT 4/8/05	angle 0°±2'	0.X±0.3	dwg no	sheet 5 of 6
S N08-0001 SH 1/3/07	0.XX±0.15	0.XXX±0.05	94910	size A4
T N08-0100 SH 09/25/08	0.XXX±0.05		type	Product Customer Drawing
U N08-0239 SH 11/10/08	dr KCHOU 3/18/93		FCI	
V ELX-N-010997 SH MNO 3/14/12	enr TC 3/18/93			
	chr J.TSAO 3/18/93			
	appd J.TSAO 3/18/93			
sheet index	revision sheet			

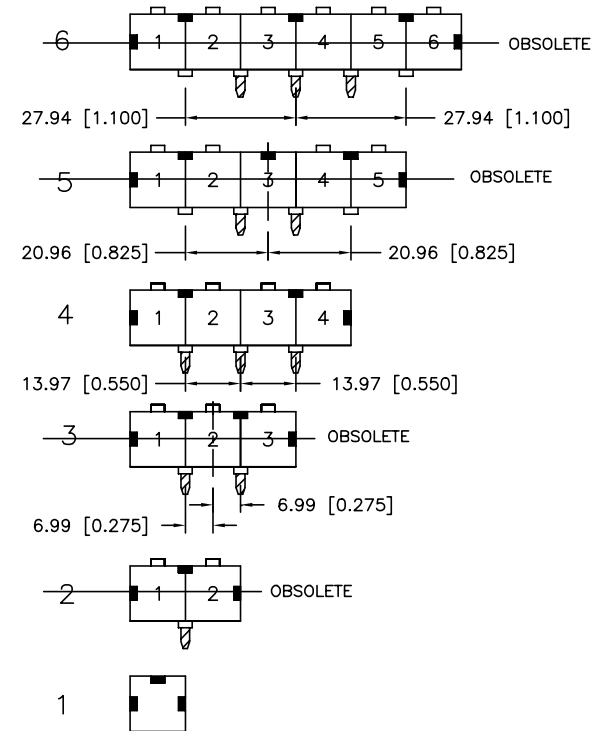
## LATCHING AND GROUNDING TAB LOCATING CONFIGURATION

- INDICATES LATCHING TAB (SEE SHEET 1 )
  - INDICATES GROUNDING TAB ON THE FRONT OF PRODUCT (SEE SHEET 1 )
  - ▨ INDICATES GROUNDING LEG ON THE BACK OF PRODUCT (VIEW B)
- OBSOLETE

### PORT NUMBERS



### PORT NUMBERS



mat'l. code		surface ISO1302 ✓		tolerance ISO1101 ISO406		projection mm		product family MOD JACK	
ltr ecn nodr		date		tolerances unless otherwise specified		scale 1.0		title	
R	M05-0067	MHT	4/8/05	angle	0.X±0.3	mm		R/A 8 POS GANG JACK ASSY	
S	N08-0001	SH	1/3/07	0°±2'	0.XX±0.15	scale 1.0		SHIELDED, SNAP PEG	
T	N08-0100	SH	09/25/08	dr	0.XXX±0.05	scale 1.0		dwg no	
U	N08-0239	SH	11/10/08	engr	KCHOU	3/18/93	sheet 6 of 6		size
V	ELX-N-010997	SH	MMO	3/14/12	TC	3/18/93	94910		A4
sheet index		revision sheet		chr		J.TSAO	type		Product Customer Drawing
				appd		J.TSAO			

Компания «Океан Электроники» предлагает заключение долгосрочных отношений при поставках импортных электронных компонентов на взаимовыгодных условиях!

Наши преимущества:

- Поставка оригинальных импортных электронных компонентов напрямую с производств Америки, Европы и Азии, а так же с крупнейших складов мира;
- Широкая линейка поставок активных и пассивных импортных электронных компонентов (более 30 млн. наименований);
- Поставка сложных, дефицитных, либо снятых с производства позиций;
- Оперативные сроки поставки под заказ (от 5 рабочих дней);
- Экспресс доставка в любую точку России;
- Помощь Конструкторского Отдела и консультации квалифицированных инженеров;
- Техническая поддержка проекта, помощь в подборе аналогов, поставка прототипов;
- Поставка электронных компонентов под контролем ВП;
- Система менеджмента качества сертифицирована по Международному стандарту ISO 9001;
- При необходимости вся продукция военного и аэрокосмического назначения проходит испытания и сертификацию в лаборатории (по согласованию с заказчиком);
- Поставка специализированных компонентов военного и аэрокосмического уровня качества (Xilinx, Altera, Analog Devices, Intersil, Interpoint, Microsemi, Actel, Aeroflex, Peregrine, VPT, Syfer, Eurofarad, Texas Instruments, MS Kennedy, Miteq, Cobham, E2V, MA-COM, Hittite, Mini-Circuits, General Dynamics и др.);

Компания «Океан Электроники» является официальным дистрибьютором и эксклюзивным представителем в России одного из крупнейших производителей разъемов военного и аэрокосмического назначения «JONHON», а так же официальным дистрибьютором и эксклюзивным представителем в России производителя высокотехнологичных и надежных решений для передачи СВЧ сигналов «FORSTAR».



## JONHON

«JONHON» (основан в 1970 г.)

Разъемы специального, военного и аэрокосмического назначения:

(Применяются в военной, авиационной, аэрокосмической, морской, железнодорожной, горно- и нефтедобывающей отраслях промышленности)

«FORSTAR» (основан в 1998 г.)

ВЧ соединители, коаксиальные кабели, кабельные сборки и микроволновые компоненты:

(Применяются в телекоммуникациях гражданского и специального назначения, в средствах связи, РЛС, а так же военной, авиационной и аэрокосмической отраслях промышленности).



Телефон: 8 (812) 309-75-97 (многоканальный)

Факс: 8 (812) 320-03-32

Электронная почта: [ocean@oceanchips.ru](mailto:ocean@oceanchips.ru)

Web: <http://oceanchips.ru/>

Адрес: 198099, г. Санкт-Петербург, ул. Калинина, д. 2, корп. 4, лит. А