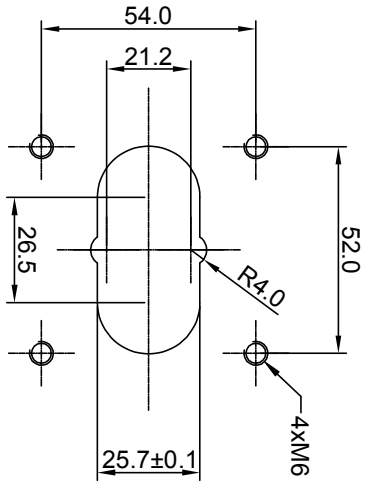
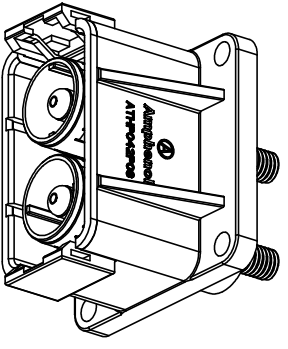
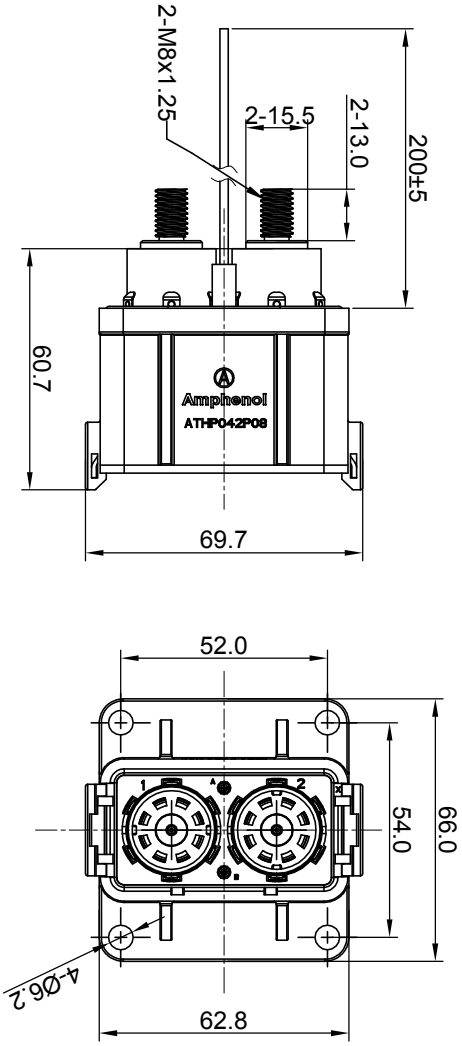


REVISIONS				
REV	ECO	DESCRIPTION	DATE	BY APPR
A1	-	RELEASE NEW DRAWING	Dec.12.18	Blink Tommy

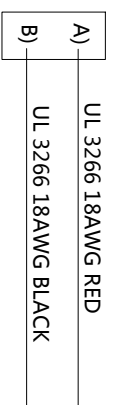


**RECOMMEND PANEL CUT**

NOTES: UNLESS OTHERWISE SPECIFIED

- MATERIAL:
  - 1.1 HOUSING: THERMOPLASTIC UL 94V0
  - 1.2 SEAL: SILICONE RUBBER
  - 1.3 POWER CONTACT: COPPER ALLOY, SILVER PLATED
  - 1.4 SHIELDING: COPPER ALLOY, TIN PLATED
- SPECIFICATIONS:
  - 2.1 CURRENT RATING: 180 AMPS
  - 2.2 VOLTAGE RATING: 1000 V AC/DC
  - 2.3 CONTACT RESISTANCE: 0.3 mΩ@POWER CONTACT
  - 2.4 OPERATING TEMPERATURE: -40°C TO +130°C
  - 2.5 DIELECTRIC WITHSTANDING VOLTAGE: LESS THAN 2 MILLIAMPS CURRENT LEAKAGE @ 3000 VOLTS AC.
  - 2.6 INSULATION RESISTANCE: 500 MEGOHMS MIN@25°C.
  - 2.7 DEGREE OF PROTECTION: IP67 (MATED CONDITION)
  - 2.8 MATING CYCLE DURABILITY: 100 CYCLES
  - 2.9 ROHS COMPLIANT
- SIGNAL CONTACT: RT SERIES 16# PIN CONTACT  
POWER CONTACT: SC000384-8-M1
- ALL DIMENSIONS ARE FOR REFERENCE USE ONLY.

Wiring Diagram



QUANTITY	PART NUMBER	DESCRIPTION	ITEM
<b>MATERIALS LIST</b>			
UNLESS OTHERWISE SPECIFIED			
1) All dimensions are in metric/mm.			
2) Dimensions are in inches.			
3) PL DEC 2018			
4) PL DEC 2018			
5) Note reference = X			
MATERIAL SPECIFICATIONS:			
CUSTOMER: Tommy Dec.12.18			
APPROVAL: Tommy Dec.12.18			
ENGINEER: Ttd Dec.12.18			
CHECKED: Btk Dec.12.18			
DRAWN: Btk Dec.12.18			
DATE: Dec.12.18			
SIGNATURES			
THIS DRAWING IS SUPPLIED FOR INFORMATION ONLY. DESIGN FEATURES, DIMENSIONS, AND MATERIALS ARE THE PROPERTY OF AMPHENOL CORPORATION. NO RIGHTS OR DIMENSIONS ARE SUBJECT TO NORMAL MANUFACTURING VARIATIONS.			
PROCESS SPECIFICATIONS:			
NEXT ASSY:			
SCALE: NONE			
SHEET 1 OF 1			

**Amphenol**

Site Systems - www.amphenol-site.com  
44124 Moley Drive  
Clinton Township, MI 48036

ATHP, RECEPTACLE, 2 PIN, 3MM  
FLANG MOUNTING WITH EMC SHIELDING

SIZE: B C-  
TYPE: ATHP042P08EL16-M1  
REV: A1

Компания «Океан Электроники» предлагает заключение долгосрочных отношений при поставках импортных электронных компонентов на взаимовыгодных условиях!

Наши преимущества:

- Поставка оригинальных импортных электронных компонентов напрямую с производств Америки, Европы и Азии, а так же с крупнейших складов мира;
- Широкая линейка поставок активных и пассивных импортных электронных компонентов (более 30 млн. наименований);
- Поставка сложных, дефицитных, либо снятых с производства позиций;
- Оперативные сроки поставки под заказ (от 5 рабочих дней);
- Экспресс доставка в любую точку России;
- Помощь Конструкторского Отдела и консультации квалифицированных инженеров;
- Техническая поддержка проекта, помощь в подборе аналогов, поставка прототипов;
- Поставка электронных компонентов под контролем ВП;
- Система менеджмента качества сертифицирована по Международному стандарту ISO 9001;
- При необходимости вся продукция военного и аэрокосмического назначения проходит испытания и сертификацию в лаборатории (по согласованию с заказчиком);
- Поставка специализированных компонентов военного и аэрокосмического уровня качества (Xilinx, Altera, Analog Devices, Intersil, Interpoint, Microsemi, Actel, Aeroflex, Peregrine, VPT, Syfer, Eurofarad, Texas Instruments, MS Kennedy, Miteq, Cobham, E2V, MA-COM, Hittite, Mini-Circuits, General Dynamics и др.);

Компания «Океан Электроники» является официальным дистрибьютором и эксклюзивным представителем в России одного из крупнейших производителей разъемов военного и аэрокосмического назначения «JONHON», а так же официальным дистрибьютором и эксклюзивным представителем в России производителя высокотехнологичных и надежных решений для передачи СВЧ сигналов «FORSTAR».



## JONHON

«JONHON» (основан в 1970 г.)

Разъемы специального, военного и аэрокосмического назначения:

(Применяются в военной, авиационной, аэрокосмической, морской, железнодорожной, горно- и нефтедобывающей отраслях промышленности)

«FORSTAR» (основан в 1998 г.)

ВЧ соединители, коаксиальные кабели, кабельные сборки и микроволновые компоненты:

(Применяются в телекоммуникациях гражданского и специального назначения, в средствах связи, РЛС, а так же военной, авиационной и аэрокосмической отраслях промышленности).



Телефон: 8 (812) 309-75-97 (многоканальный)

Факс: 8 (812) 320-03-32

Электронная почта: [ocean@oceanchips.ru](mailto:ocean@oceanchips.ru)

Web: <http://oceanchips.ru/>

Адрес: 198099, г. Санкт-Петербург, ул. Калинина, д. 2, корп. 4, лит. А