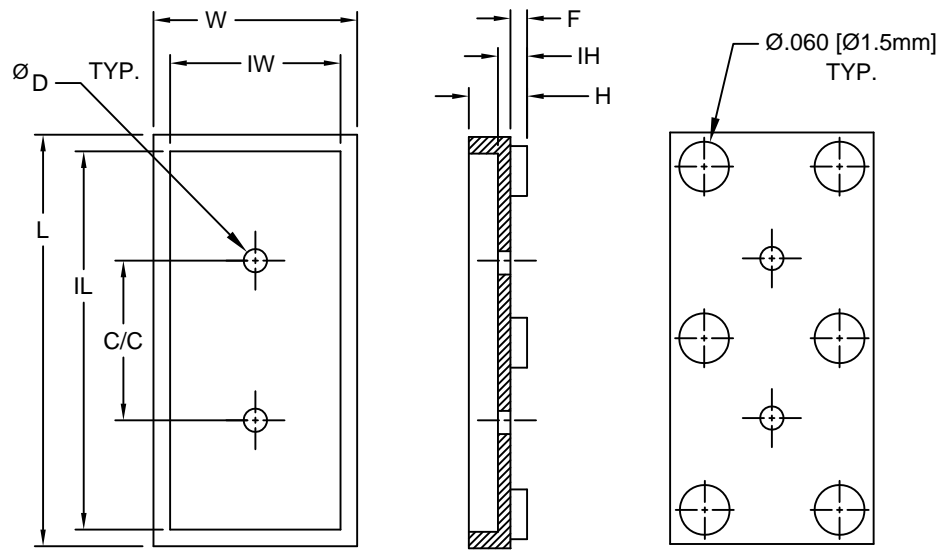


| REV. | DESCRIPTION | DATE | APPROVED |
|------|--------------------------------|----------|----------|
| B | Engineering Update w/o Changes | 02/23/04 | M. C. |
| C | Typo Correction | 04/06/05 | M. C. |
| D | Removed P/Ns | 02/27/15 | J. C. |
| E | Removed P/Ns | 05/06/15 | J. C. |
| F | Removed Material Code | 05/22/16 | J. C. |



| PART NO. | L | IL | W | IW | C/C | D | IH | F | H |
|----------|---------------|---------------|--------------|--------------|--------------|--------------|--------------|--------------|--------------|
| 470-015 | .495 (12.6mm) | .455 (11.6mm) | .245 (6.2mm) | .205 (5.2mm) | .192 (4.9mm) | .028 (.71mm) | .015 (.38mm) | .000 (0.0mm) | .050 (1.3mm) |
| 470-025 | | | | | | | .025 (.64mm) | .010 (.25mm) | .060 (1.5mm) |
| 470-035 | | | | | | | .035 (.89mm) | .020 (.51mm) | .070 (1.8mm) |
| 470-045 | | | | | | | .045 (.71mm) | .030 (.76mm) | .080 (2.0mm) |
| 471-015 | .495 (12.6mm) | .455 (11.6mm) | .245 (6.2mm) | .205 (5.2mm) | .192 (4.9mm) | .050 (1.3mm) | .015 (.38mm) | .000 (0.0mm) | .050 (1.3mm) |
| 471-025 | | | | | | | .025 (.64mm) | .010 (.25mm) | .060 (1.5mm) |
| 471-035 | | | | | | | .035 (.89mm) | .020 (.51mm) | .070 (1.8mm) |
| 471-045 | | | | | | | .045 (.71mm) | .030 (.76mm) | .080 (2.0mm) |

- 2. MATERIAL: NYLON 6/6, 94V-2, WHITE.
- 1. GENERAL SPECIFICATIONS: BIVAR MOLDED COMPONENT SPECIFICATION BV00-E101.

| | | | | | |
|--|---------|--|-----------------|--|-----------|
| STANDARD TOLERANCE (UNLESS OTHERWISE SPECIFIED) | | 4 THOMAS, IRVINE, CA. 92618 TEL: (949) 951-8808 FAX: (949) 951-3974 | | | |
| DECIMALS | ANGULAR | | | | |
| .X ± .1 | X° ± 1° | TITLE: CRYSTAL MOUNT SERIES | | | |
| .XX ± .01 | | | | | |
| .XXX ± .005 | | DESIGNED: | DATE: | PART NO: 47X-XXX CAGE CODE : 32559 | REVISION: |
| | | M. Chen | 03/10/03 | | F |
| | | CHECKED: | DATE: | SHEET # 1 OF 1 CAD GENERATED DOCUMENT. DO NOT MEASURE DRAWING. | |
| | | D. Green | 03/10/03 | | |

Компания «Океан Электроники» предлагает заключение долгосрочных отношений при поставках импортных электронных компонентов на взаимовыгодных условиях!

Наши преимущества:

- Поставка оригинальных импортных электронных компонентов напрямую с производств Америки, Европы и Азии, а так же с крупнейших складов мира;
- Широкая линейка поставок активных и пассивных импортных электронных компонентов (более 30 млн. наименований);
- Поставка сложных, дефицитных, либо снятых с производства позиций;
- Оперативные сроки поставки под заказ (от 5 рабочих дней);
- Экспресс доставка в любую точку России;
- Помощь Конструкторского Отдела и консультации квалифицированных инженеров;
- Техническая поддержка проекта, помощь в подборе аналогов, поставка прототипов;
- Поставка электронных компонентов под контролем ВП;
- Система менеджмента качества сертифицирована по Международному стандарту ISO 9001;
- При необходимости вся продукция военного и аэрокосмического назначения проходит испытания и сертификацию в лаборатории (по согласованию с заказчиком);
- Поставка специализированных компонентов военного и аэрокосмического уровня качества (Xilinx, Altera, Analog Devices, Intersil, Interpoint, Microsemi, Actel, Aeroflex, Peregrine, VPT, Syfer, Eurofarad, Texas Instruments, MS Kennedy, Miteq, Cobham, E2V, MA-COM, Hittite, Mini-Circuits, General Dynamics и др.);

Компания «Океан Электроники» является официальным дистрибьютором и эксклюзивным представителем в России одного из крупнейших производителей разъемов военного и аэрокосмического назначения «JONHON», а так же официальным дистрибьютором и эксклюзивным представителем в России производителя высокотехнологичных и надежных решений для передачи СВЧ сигналов «FORSTAR».



JONHON

«JONHON» (основан в 1970 г.)

Разъемы специального, военного и аэрокосмического назначения:

(Применяются в военной, авиационной, аэрокосмической, морской, железнодорожной, горно- и нефтедобывающей отраслях промышленности)

«FORSTAR» (основан в 1998 г.)

ВЧ соединители, коаксиальные кабели, кабельные сборки и микроволновые компоненты:

(Применяются в телекоммуникациях гражданского и специального назначения, в средствах связи, РЛС, а так же военной, авиационной и аэрокосмической отраслях промышленности).



Телефон: 8 (812) 309-75-97 (многоканальный)

Факс: 8 (812) 320-03-32

Электронная почта: ocean@oceanchips.ru

Web: <http://oceanchips.ru/>

Адрес: 198099, г. Санкт-Петербург, ул. Калинина, д. 2, корп. 4, лит. А