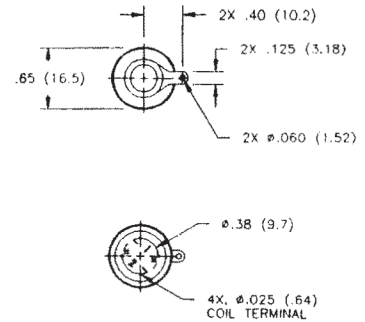
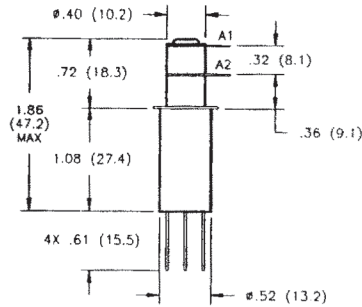
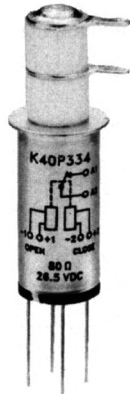


### K40P Make & Break Load Switching — 5.0 kV Relays

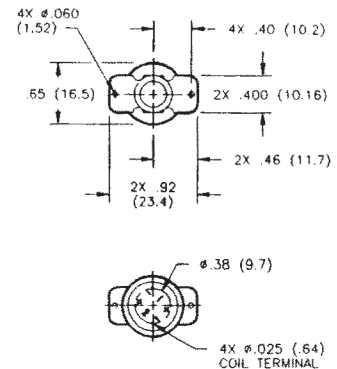
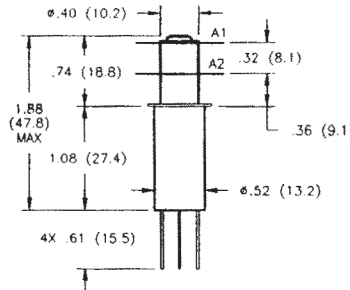
#### Product Facts for K40P

- Vacuum dielectric for power switching low current loads
- Fast, 1 millisecond operate time
- Long life: 10 million cycles
- 35 Amps continuous current rating at DC; 8 Amps at 32 MHz
- Ideal for high power antenna couplers
- Meets requirements of MIL-R-83725



#### Product Facts for K40P364

- Double sided terminals for ease of connection to bus bar
- Vacuum dielectric for power switching low current loads
- Fast switching, high current capabilities
- Small and lightweight



#### Product Specifications

- Contact Arrangement** — SPST-Latching
- Contact Form** — P
- Test Voltage, DC or 60 Hz (Peak)** — 6 kV
- Rated Operating Voltage (Peak)** — DC or 60 Hz — 5 kV  
2.5 MHz — 4.5 kV  
16 MHz — 3.5 kV  
32 MHz — 2.8 kV
- Continuous Carry Current, Max.** — DC or 60 Hz — 35 A  
2.5 MHz — 21 A  
16 MHz — 14 A  
32 MHz — 8 A  
Coil Hi-Pot (Vrms, 60 Hz) — 500 A

- Contact Capacitance** — Between Open Contacts — 1.2 pF  
Open Contacts to Ground — 1.2 pF
- Contact Resistance, Max.** — 0.02 ohm
- Operate Time, Max.** — 1 ms
- Release Time, Max.** — N/A
- Shock, 11ms, 1/2 Sine (Peak)** — 50 g
- Vibration** — Peak — 30 g (55 to 2000 Hz)
- Operating Ambient Temperature Range** — -55°C to +125°C
- Mechanical Life** — 10 million cycles
- Weight, Nominal** — 28.35 g (1.0 oz.)

#### Coil Data

Volts, Nominal	26.5 Vdc
Reset & Latch, Max.	16 Vdc
Dropout	N/A
Coil Resistance (±10%)	80 Ω

Ratings listed are for 25°C, sea level conditions.

#### Ordering Information

Sample Part Number ▶

**K40 P 3 3 2**

**Series:** \_\_\_\_\_

**Contact Form:** \_\_\_\_\_  
P = SPST-Latching

**Coil Voltage:** \_\_\_\_\_  
3 = 26.5 Vdc, Bus Wire

**High Voltage Connections:** \_\_\_\_\_  
3 = Solder Connection  
6 = Double Sided Solder Connection

**Mounting:\*** \_\_\_\_\_  
2 = Flanged                                  4 = Standard

\*See page 7-87 for mounting methods.

For factory-direct application assistance, dial 800-253-4560, ext. 2055, or 805-220-2055.

Компания «Океан Электроники» предлагает заключение долгосрочных отношений при поставках импортных электронных компонентов на взаимовыгодных условиях!

Наши преимущества:

- Поставка оригинальных импортных электронных компонентов напрямую с производств Америки, Европы и Азии, а так же с крупнейших складов мира;
- Широкая линейка поставок активных и пассивных импортных электронных компонентов (более 30 млн. наименований);
- Поставка сложных, дефицитных, либо снятых с производства позиций;
- Оперативные сроки поставки под заказ (от 5 рабочих дней);
- Экспресс доставка в любую точку России;
- Помощь Конструкторского Отдела и консультации квалифицированных инженеров;
- Техническая поддержка проекта, помощь в подборе аналогов, поставка прототипов;
- Поставка электронных компонентов под контролем ВП;
- Система менеджмента качества сертифицирована по Международному стандарту ISO 9001;
- При необходимости вся продукция военного и аэрокосмического назначения проходит испытания и сертификацию в лаборатории (по согласованию с заказчиком);
- Поставка специализированных компонентов военного и аэрокосмического уровня качества (Xilinx, Altera, Analog Devices, Intersil, Interpoint, Microsemi, Actel, Aeroflex, Peregrine, VPT, Syfer, Eurofarad, Texas Instruments, MS Kennedy, Miteq, Cobham, E2V, MA-COM, Hittite, Mini-Circuits, General Dynamics и др.);

Компания «Океан Электроники» является официальным дистрибьютором и эксклюзивным представителем в России одного из крупнейших производителей разъемов военного и аэрокосмического назначения «JONHON», а так же официальным дистрибьютором и эксклюзивным представителем в России производителя высокотехнологичных и надежных решений для передачи СВЧ сигналов «FORSTAR».



## JONHON

«JONHON» (основан в 1970 г.)

Разъемы специального, военного и аэрокосмического назначения:

(Применяются в военной, авиационной, аэрокосмической, морской, железнодорожной, горно- и нефтедобывающей отраслях промышленности)

«FORSTAR» (основан в 1998 г.)

ВЧ соединители, коаксиальные кабели, кабельные сборки и микроволновые компоненты:

(Применяются в телекоммуникациях гражданского и специального назначения, в средствах связи, РЛС, а так же военной, авиационной и аэрокосмической отраслях промышленности).



Телефон: 8 (812) 309-75-97 (многоканальный)

Факс: 8 (812) 320-03-32

Электронная почта: [ocean@oceanchips.ru](mailto:ocean@oceanchips.ru)

Web: <http://oceanchips.ru/>

Адрес: 198099, г. Санкт-Петербург, ул. Калинина, д. 2, корп. 4, лит. А