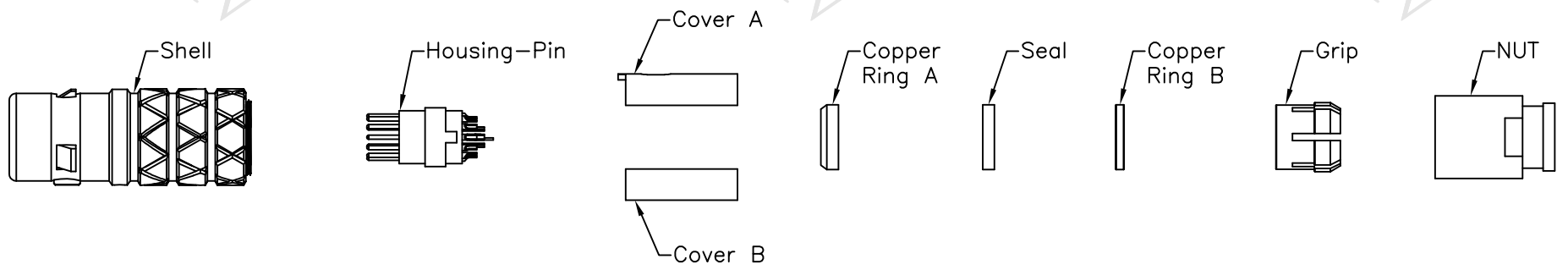
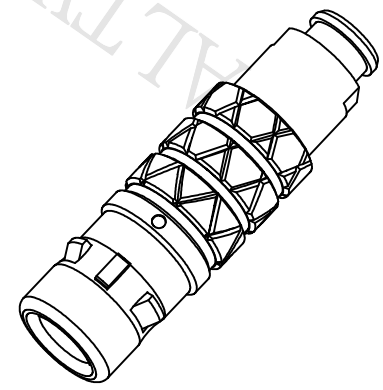
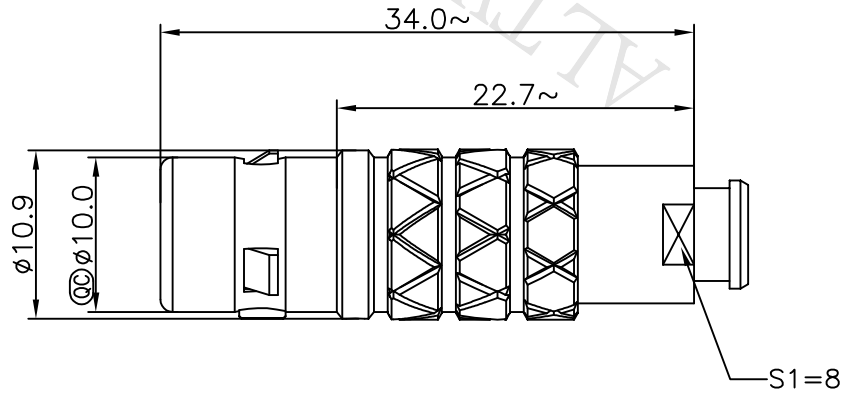


| REV. | DESCRIPTION |
|------|-------------|
| | |
| | |

THIS DOCUMENT IS SUBJECT TO CHANGE WITHOUT NOTICE. IT IS CONFIDENTIAL AND A PROPERTY OF Amphenol LTW. DISCLOSURE TO THIRD PARTY HAS TO BE AUTHORIZED BY Amphenol LTW.



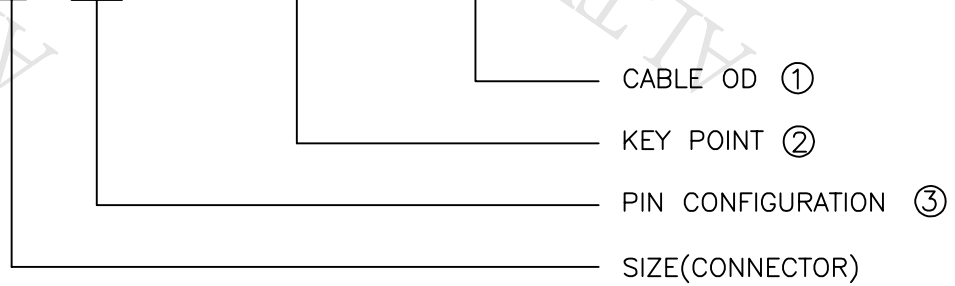
- Notes:
- * QC Important Dimensions To Check.
 - * Waterproof Rate: IP68
(Mated, by Applying O-ring and Potting Material)
 - * Male Pin: Copper Alloy, Gold Plated.

| | | | | | | |
|-------------|---------------------------------|-------------------------------|--------------------------------------|--------------------------------|-------------------------------|---------------------|
| UNIT:mm | TITLE FLO OK FI CONNECTOR | | Amphenol LTW 安費諾亮泰企業股份有限公司 | ITEM NO FLKB-XXFGMS-XCP-2XX | DRAWN BY Ouyang | DATE 2018/09/04 |
| | TOLERANCE $\pm 0.5\text{MM}$ | SCALE Free | | SHEET 1 OF 2 | DWG NO FLKB-XXFGMS-XCP-2XX | CHECKED BY Mafei |
| REV. 01 | SIZE A4 | QC : Inspection Item | CUSTOMER ALTW | APPROVED BY Jerry | DATE 2018/09/04 | |

THIS DOCUMENT IS SUBJECT TO CHANGE WITHOUT NOTICE. IT IS CONFIDENTIAL AND A PROPERTY OF Amphenol LTW. DISCLOSURE TO THIRD PARTY HAS TO BE AUTHORIZED BY Amphenol LTW.

| OK-SERIES CABLE COLLET(CABLE OD) | | | |
|----------------------------------|--------|-----------------|-----|
| CABLE CLAMP SET | | CABLE DIA RANGE | |
| TYPE | CODE ① | MAX | MIN |
| FLKB-XXFGMS-XCP-2XX | 03 | 3.0 | 2.8 |
| | 05 | 3.6 | 3.4 |
| | 06 | 4.0 | 3.8 |
| | 09 | 4.7 | 4.5 |

FLKB-XXFGMS-XCP-2XX



| KEY POINT | | | | | |
|-----------|----|-----|-----|-----|-----|
| CODE ② | G | A | B | C | D |
| | 0° | 30° | 45° | 60° | 95° |
| GRAPHIC | | | | | |

| PIN CONFIGURATION (Solder Definition) ③ | | | | | | | |
|---|-------|-------|-------|-------|-------|-------|-------|
| GRAPHIC | | | | | | | |
| | 2 PIN | 3 PIN | 4 PIN | 5 PIN | 6 PIN | 7 PIN | 9 PIN |

| | | |
|-----------|---------|---------------------|
| UNIT:mm | | TITLE |
| TOLERANCE | ±0.5MM | FLO OK FI CONNECTOR |
| SCALE | Free | SHEET 2 OF 2 |
| REV. 01 | SIZE A4 | ◎ : Inspection Item |

Amphenol LTW
安費諾亮泰企業股份有限公司

| | | | | | |
|----------|---------------------|-------------|--------|------|------------|
| ITEM NO | FLKB-XXFGMS-XCP-2XX | DRAWN BY | Ouyang | DATE | 2018/09/04 |
| DWG NO | FLKB-XXFGMS-XCP-2XX | CHECKED BY | Mafei | DATE | 2018/09/04 |
| CUSTOMER | ALTW | APPROVED BY | Jerry | DATE | 2018/09/04 |

Компания «Океан Электроники» предлагает заключение долгосрочных отношений при поставках импортных электронных компонентов на взаимовыгодных условиях!

Наши преимущества:

- Поставка оригинальных импортных электронных компонентов напрямую с производств Америки, Европы и Азии, а так же с крупнейших складов мира;
- Широкая линейка поставок активных и пассивных импортных электронных компонентов (более 30 млн. наименований);
- Поставка сложных, дефицитных, либо снятых с производства позиций;
- Оперативные сроки поставки под заказ (от 5 рабочих дней);
- Экспресс доставка в любую точку России;
- Помощь Конструкторского Отдела и консультации квалифицированных инженеров;
- Техническая поддержка проекта, помощь в подборе аналогов, поставка прототипов;
- Поставка электронных компонентов под контролем ВП;
- Система менеджмента качества сертифицирована по Международному стандарту ISO 9001;
- При необходимости вся продукция военного и аэрокосмического назначения проходит испытания и сертификацию в лаборатории (по согласованию с заказчиком);
- Поставка специализированных компонентов военного и аэрокосмического уровня качества (Xilinx, Altera, Analog Devices, Intersil, Interpoint, Microsemi, Actel, Aeroflex, Peregrine, VPT, Syfer, Eurofarad, Texas Instruments, MS Kennedy, Miteq, Cobham, E2V, MA-COM, Hittite, Mini-Circuits, General Dynamics и др.);

Компания «Океан Электроники» является официальным дистрибьютором и эксклюзивным представителем в России одного из крупнейших производителей разъемов военного и аэрокосмического назначения «JONHON», а так же официальным дистрибьютором и эксклюзивным представителем в России производителя высокотехнологичных и надежных решений для передачи СВЧ сигналов «FORSTAR».



JONHON

«JONHON» (основан в 1970 г.)

Разъемы специального, военного и аэрокосмического назначения:

(Применяются в военной, авиационной, аэрокосмической, морской, железнодорожной, горно- и нефтедобывающей отраслях промышленности)

«FORSTAR» (основан в 1998 г.)

ВЧ соединители, коаксиальные кабели, кабельные сборки и микроволновые компоненты:

(Применяются в телекоммуникациях гражданского и специального назначения, в средствах связи, РЛС, а так же военной, авиационной и аэрокосмической отраслях промышленности).



Телефон: 8 (812) 309-75-97 (многоканальный)

Факс: 8 (812) 320-03-32

Электронная почта: ocean@oceanchips.ru

Web: <http://oceanchips.ru/>

Адрес: 198099, г. Санкт-Петербург, ул. Калинина, д. 2, корп. 4, лит. А