

THIS DRAWING IS UNPUBLISHED. RELEASED FOR PUBLICATION
 © COPYRIGHT - TE Connectivity ALL RIGHTS RESERVED.

SPECIFICATIONS:

| REVISIONS | | | | |
|-----------|-----|---------------------------|-----------|-------|
| P | LTR | DESCRIPTION | DATE | APVD |
| B1 | | REVISED PER ECO-17-002272 | 20JUN2017 | SK AS |

MATERIALS:
 FRAME: STEEL
 ACTUATOR: ACETAL
 INSULATOR: PHENOL, BLUE
 TERMINAL: COPPER ALLOY, SILVER PLATE
 SPRING PLATE: COPPER ALLOY
 COIL SPRING: PIANO WIRE
 CAM STICK: COPPER ALLOY
 CLIP: COPPER ALLOY, SILVER CLAD
 SPRING STOPPER: STEEL
 CAP: MATERIAL SPECIFICATION PER DRAWING # 11882

ELECTRICAL:
 CONTACT RATING: 1 AMP @ 25 VDC (RESISTIVE LOAD)
 INITIAL CONTACT RESISTANCE: 100 MILLIOHMS
 CONTACT RESISTANCE: 300 MILLIOHMS MAX.
 INSULATION RESISTANCE: 100 MEGOHMS MINIMUM @ 500 VDC
 DIELECTRIC STRENGTH: 500 VAC FOR 1 MINUTE
 CONTACT TIMING: NON SHORTING.

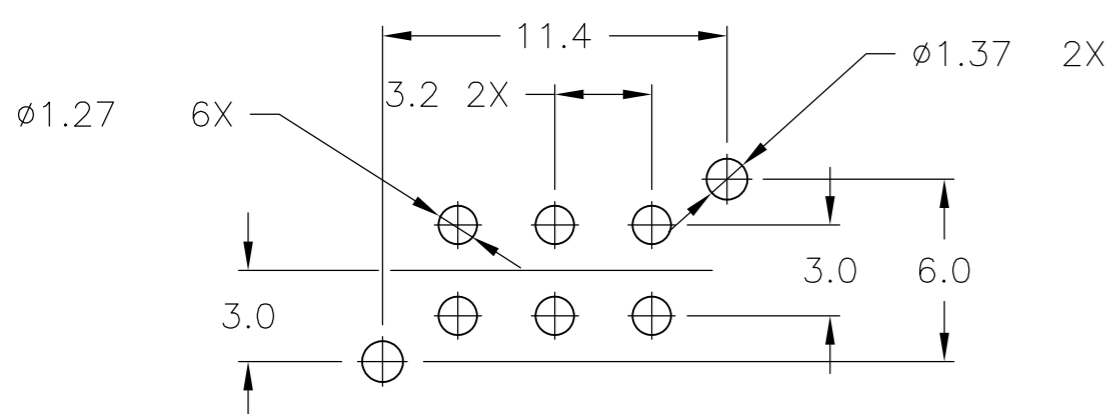
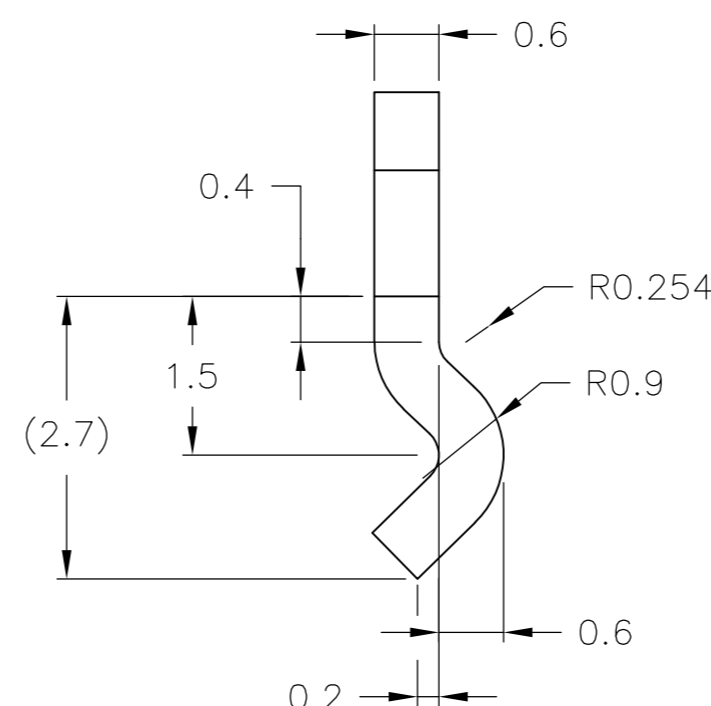
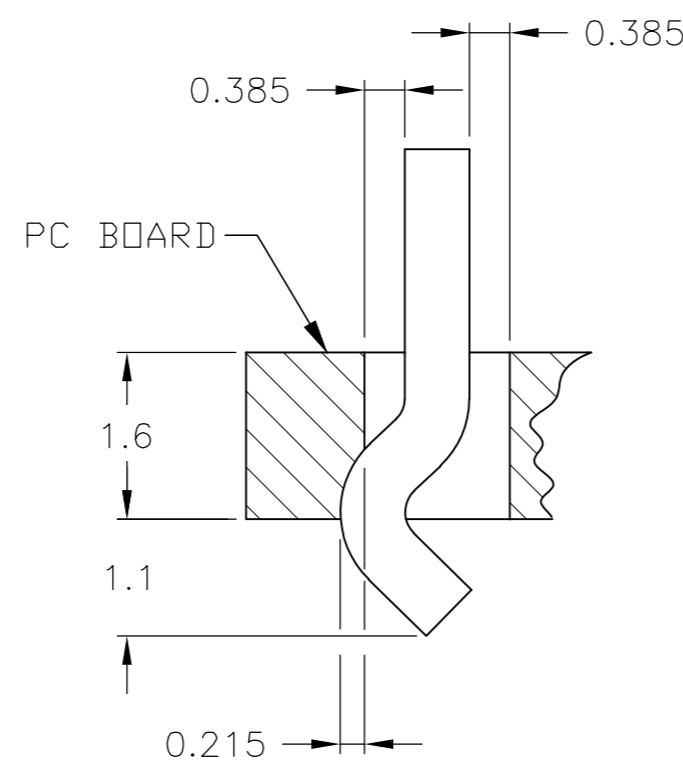
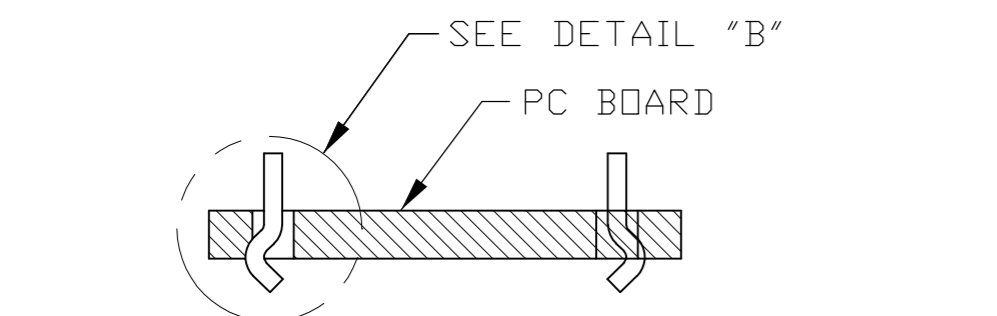
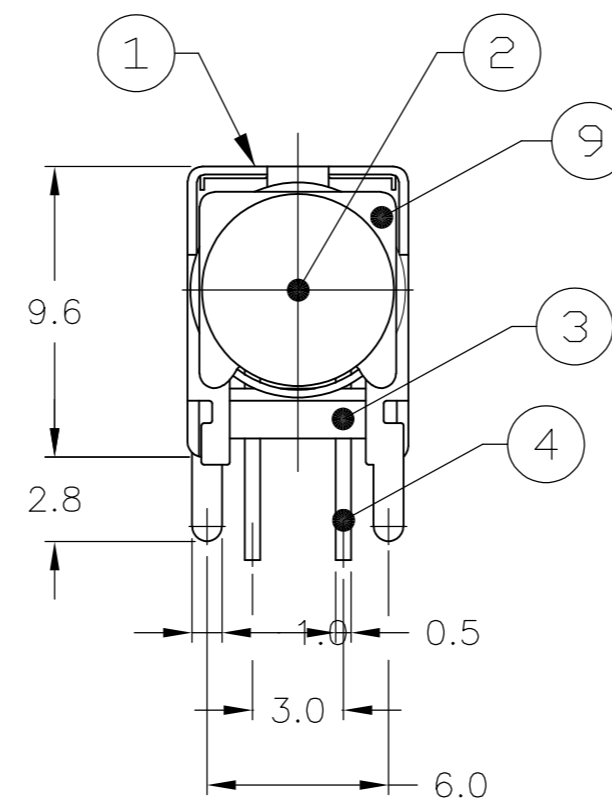
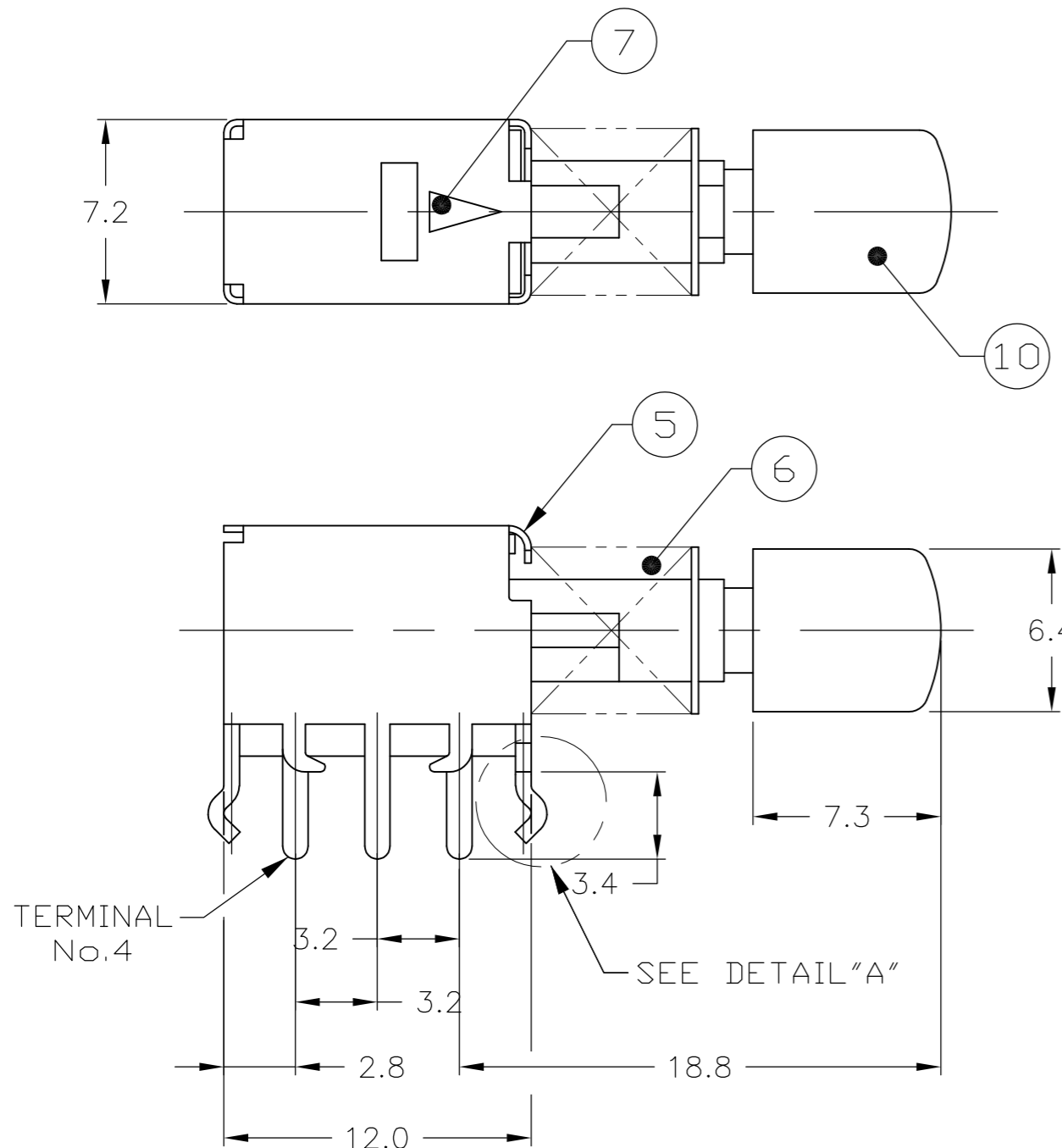
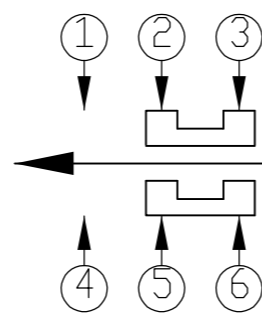
MECHANICAL:
 OPERATING FORCE: 300 ±150 GRAMS
 ACTUATOR TRAVEL: 2.3 MM (.091")
 LIFE EXPECTANCY: 10,000 CYCLES

ENVIRONMENTAL:
 OPERATING TEMPERATURE: -30°C TO +85°C (-22°F TO +185°F).

NOTES: UNLESS OTHERWISE SPECIFIED

1. INTERPRET DRAWING PER ASME Y14.5M 1994.
2. SEE AIDSHEET 91439F-1 FOR CAP PRESS FIT DETAILS.
3. BAR CODE LABELING: REFER TO AUGAT SPEC.304-09 & 304-10 FOR BAR CODE LABEL REQUIREMENTS.
4. PACKAGING: PLACE 4 BAGS OF 500 SWITCHES EACH IN ONE OUTER BOX. PLACE A CORRUGATED CARDBOARD SHEET IN BETWEEN EACH BAG AND ON TOP AND BOTTOM OF OUTER BOX BEFORE SEALING.
5. CAP SUPPLIED BY THOMAS & BETTS.

CIRCUIT DIAGRAM



P.C.B. LAYOUT
 TOLERANCES ±0,05

DETAIL B
 SCALE 14:1

DETAIL A
 SCALE 14:1
 TOLERANCE: ±0,08

OBSLOETE

| CAP PART NO. | BUTTON COLOR | CUSTOMER PART NO. | AUGAT PART NO. |
|--------------|--------------|-------------------|----------------|
| USR0 | BLACK | 1.021.163 | JLS91439FKBC |
| USR9 | GRAY | 1.021.081 | JLS91439FK |
| USR1 | WHITE | 1.036.0048-00 | JLS91439FWC |

| QTY. | DESCRIPTION | ITEM NO. |
|------|------------------|----------|
| 1 | CAP | 10 |
| 1 | SPRING STOPPER | 9 |
| 2 | CLIP (NOT SHOWN) | 8 |
| 1 | CAM STICK | 7 |
| 1 | COIL SPRING | 6 |
| 1 | SPRING PLATE | 5 |
| 1 | TERMINAL | 4 |
| 1 | INSULATOR | 3 |
| 1 | ACTUATOR | 2 |
| 1 | FRAME | 1 |

| | | | | |
|----------------------------------------|--|------------------------------|---------------------------------|--|
| THIS DRAWING IS A CONTROLLED DOCUMENT. | | DWN M.BINNER 18JAN2006 | | |
| DIMENSIONS: mm | | CHK M.ZITTO 18JAN06 | | |
| TOLERANCES UNLESS OTHERWISE SPECIFIED: | | APVD M.ZITTO 18JAN06 | NAME PUSH SWITCH, JLS SERIES | |
| 0 PLC ± - | | PRODUCT SPEC | SIZE A2 | |
| 1 PLC ± - | | APPLICATION SPEC | CAGE CODE 00779 | |
| 2 PLC ± 0.25 | | | DRAWING NO C=1437566-7 | |
| 3 PLC ± - | | | RESTRICTED TO | |
| 4 PLC ± - | | | | |
| ANGLES ± .5° | | | | |
| FINISH | | WEIGHT 0.000000 | SCALE 1:1 | |
| MATERIAL | | CUSTOMER DRAWING | SHEET 1 OF 1 | |
| | | | REV B1 | |

Компания «Океан Электроники» предлагает заключение долгосрочных отношений при поставках импортных электронных компонентов на взаимовыгодных условиях!

Наши преимущества:

- Поставка оригинальных импортных электронных компонентов напрямую с производств Америки, Европы и Азии, а так же с крупнейших складов мира;
- Широкая линейка поставок активных и пассивных импортных электронных компонентов (более 30 млн. наименований);
- Поставка сложных, дефицитных, либо снятых с производства позиций;
- Оперативные сроки поставки под заказ (от 5 рабочих дней);
- Экспресс доставка в любую точку России;
- Помощь Конструкторского Отдела и консультации квалифицированных инженеров;
- Техническая поддержка проекта, помощь в подборе аналогов, поставка прототипов;
- Поставка электронных компонентов под контролем ВП;
- Система менеджмента качества сертифицирована по Международному стандарту ISO 9001;
- При необходимости вся продукция военного и аэрокосмического назначения проходит испытания и сертификацию в лаборатории (по согласованию с заказчиком);
- Поставка специализированных компонентов военного и аэрокосмического уровня качества (Xilinx, Altera, Analog Devices, Intersil, Interpoint, Microsemi, Actel, Aeroflex, Peregrine, VPT, Syfer, Eurofarad, Texas Instruments, MS Kennedy, Miteq, Cobham, E2V, MA-COM, Hittite, Mini-Circuits, General Dynamics и др.);

Компания «Океан Электроники» является официальным дистрибьютором и эксклюзивным представителем в России одного из крупнейших производителей разъемов военного и аэрокосмического назначения «JONHON», а так же официальным дистрибьютором и эксклюзивным представителем в России производителя высокотехнологичных и надежных решений для передачи СВЧ сигналов «FORSTAR».



JONHON

«JONHON» (основан в 1970 г.)

Разъемы специального, военного и аэрокосмического назначения:

(Применяются в военной, авиационной, аэрокосмической, морской, железнодорожной, горно- и нефтедобывающей отраслях промышленности)

«FORSTAR» (основан в 1998 г.)

ВЧ соединители, коаксиальные кабели, кабельные сборки и микроволновые компоненты:

(Применяются в телекоммуникациях гражданского и специального назначения, в средствах связи, РЛС, а так же военной, авиационной и аэрокосмической отраслях промышленности).



Телефон: 8 (812) 309-75-97 (многоканальный)

Факс: 8 (812) 320-03-32

Электронная почта: ocean@oceanchips.ru

Web: <http://oceanchips.ru/>

Адрес: 198099, г. Санкт-Петербург, ул. Калинина, д. 2, корп. 4, лит. А