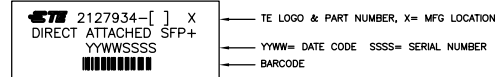
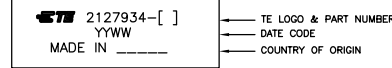


1. CHARACTERISTIC IMPEDANCE:  $100 \pm 10$  OHMS (MEASURED DIFFERENTIALLY).

2. LABEL INFORMATION:



3. LABEL INFORMATION:



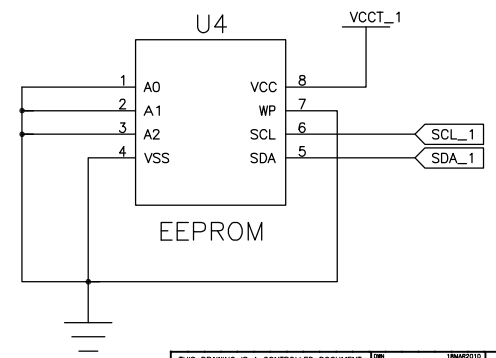
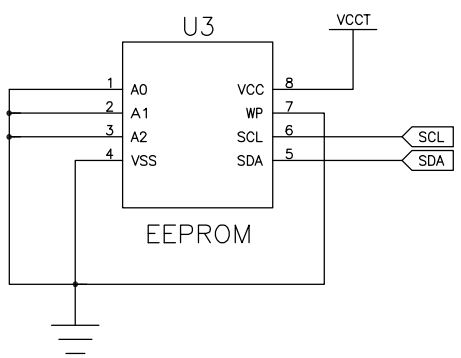
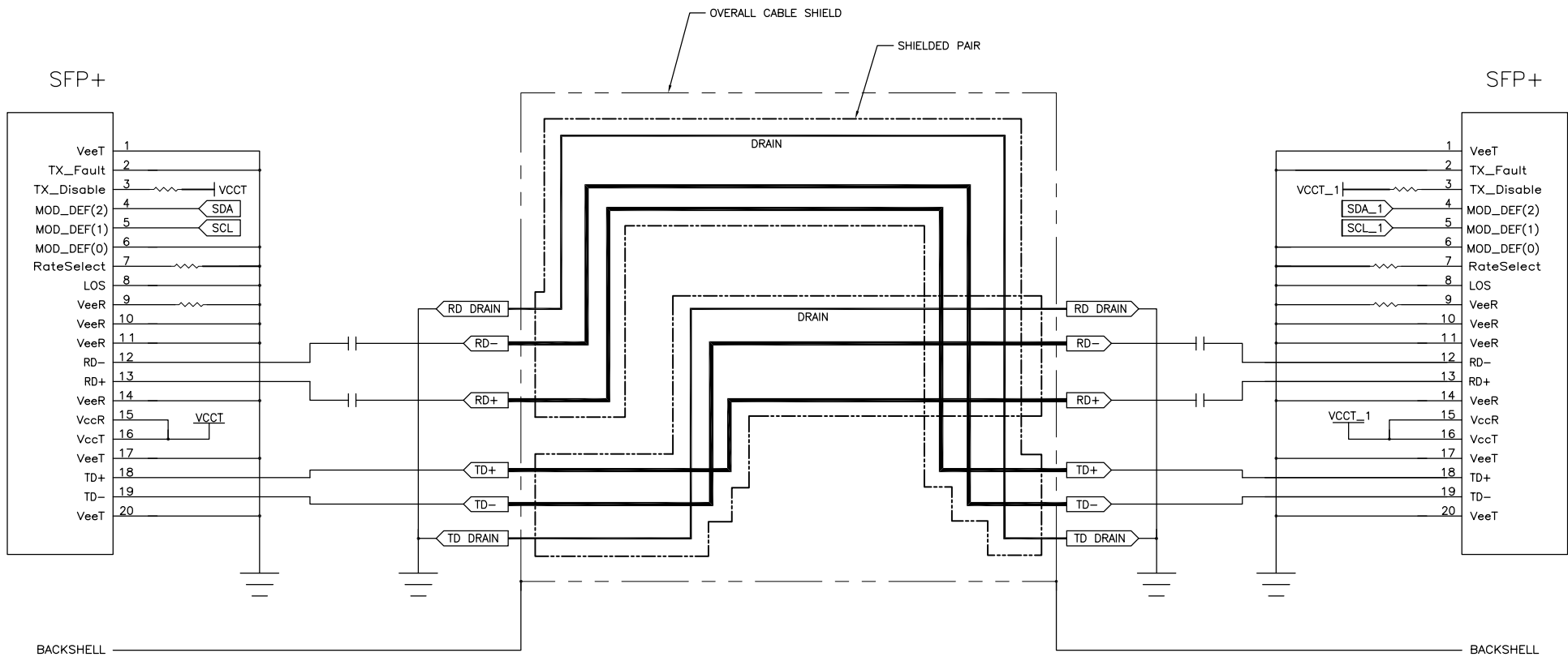
- 4. SEE SHEET 2 FOR WIRING SCHEMATIC.
- 5. ROHS COMPLIANCE: PRODUCT AND PROCESSING MEETS REQUIREMENTS OF TE SPECIFICATION TEC-138-702.
- 6. NO LABEL REQUIRED ON CABLE FOR TE PN:1-2127934-8.

7	$+0.1$ - 0	METERS	1-2127934-8
10	$+0.12$ - 0	METERS	1-2127934-1
9	$+0.1$ - 0	METERS	1-2127934-0
8	$+0.1$ - 0	METERS	2127934-9
7	$+0.1$ - 0	METERS	2127934-8
6	$+0.1$ - 0	METERS	2127934-7
5	$+0.1$ - 0	METERS	2127934-6
4	$+0.08$ - 0	METERS	2127934-5
3	$+0.08$ - 0	METERS	2127934-4
2	$+0.08$ - 0	METERS	2127934-3
1	$+0.05$ - 0	METERS	2127934-2
0.5	$+0.05$ - 0	METERS	2127934-1
L			PART NO

THIS DRAWING IS A CONTROLLED DOCUMENT. DR: J. SMITH 18M2010  
 CHK: C. ADAMS 18M2010  
 C. ADAMS 18M2010  
 NAME: CABLE ASSY, 24 AWG, SFP+ TO SFP+ NL\_PLATED

DIMENSIONS:	mm	0 PLC ± -	1 PLC ± -	2 PLC ± -	3 PLC ± -	4 PLC ± -	ANGLES ± -	FINISH	WEIGHT	SIZE: A1	CAGE CODE: 00779	DRAWING NO: 2127934	RESTRICTED TO: -
CUSTOMER DRAWING													

SCALE: 1:1 SHEET 1 OF 2 REV D



THIS DRAWING IS A CONTROLLED DOCUMENT.		DR: J. SMITH 18M2010		TE Connectivity	
DRAWN BY: C. ADAMS 18M2010		CHK: C. ADAMS 18M2010		CABLE ASSY, 24 AWG, SFP+ TO SFP+ NL_PLATED	
DIMENSIONS: mm		APPROVED: C. ADAMS 18M2010	NAME: APPLICATION SPEC		
0 P.L.C. ±		MATERIAL: FINISH: WEIGHT: SCALE: 1:1			
1 P.L.C. ±		SIZE: A1			
2 P.L.C. ±		CAGE CODE: 00779			
3 P.L.C. ±		DRAWING NO: 2127934			
4 P.L.C. ±		SHEET 2 OF 2			
MATERIAL: FINISH: WEIGHT: SCALE: 1:1		REV D			

Компания «Океан Электроники» предлагает заключение долгосрочных отношений при поставках импортных электронных компонентов на взаимовыгодных условиях!

Наши преимущества:

- Поставка оригинальных импортных электронных компонентов напрямую с производств Америки, Европы и Азии, а так же с крупнейших складов мира;
- Широкая линейка поставок активных и пассивных импортных электронных компонентов (более 30 млн. наименований);
- Поставка сложных, дефицитных, либо снятых с производства позиций;
- Оперативные сроки поставки под заказ (от 5 рабочих дней);
- Экспресс доставка в любую точку России;
- Помощь Конструкторского Отдела и консультации квалифицированных инженеров;
- Техническая поддержка проекта, помощь в подборе аналогов, поставка прототипов;
- Поставка электронных компонентов под контролем ВП;
- Система менеджмента качества сертифицирована по Международному стандарту ISO 9001;
- При необходимости вся продукция военного и аэрокосмического назначения проходит испытания и сертификацию в лаборатории (по согласованию с заказчиком);
- Поставка специализированных компонентов военного и аэрокосмического уровня качества (Xilinx, Altera, Analog Devices, Intersil, Interpoint, Microsemi, Actel, Aeroflex, Peregrine, VPT, Syfer, Eurofarad, Texas Instruments, MS Kennedy, Miteq, Cobham, E2V, MA-COM, Hittite, Mini-Circuits, General Dynamics и др.);

Компания «Океан Электроники» является официальным дистрибьютором и эксклюзивным представителем в России одного из крупнейших производителей разъемов военного и аэрокосмического назначения «JONHON», а так же официальным дистрибьютором и эксклюзивным представителем в России производителя высокотехнологичных и надежных решений для передачи СВЧ сигналов «FORSTAR».



## JONHON

«JONHON» (основан в 1970 г.)

Разъемы специального, военного и аэрокосмического назначения:

(Применяются в военной, авиационной, аэрокосмической, морской, железнодорожной, горно- и нефтедобывающей отраслях промышленности)

«FORSTAR» (основан в 1998 г.)

ВЧ соединители, коаксиальные кабели, кабельные сборки и микроволновые компоненты:

(Применяются в телекоммуникациях гражданского и специального назначения, в средствах связи, РЛС, а так же военной, авиационной и аэрокосмической отраслях промышленности).



Телефон: 8 (812) 309-75-97 (многоканальный)

Факс: 8 (812) 320-03-32

Электронная почта: [ocean@oceanchips.ru](mailto:ocean@oceanchips.ru)

Web: <http://oceanchips.ru/>

Адрес: 198099, г. Санкт-Петербург, ул. Калинина, д. 2, корп. 4, лит. А