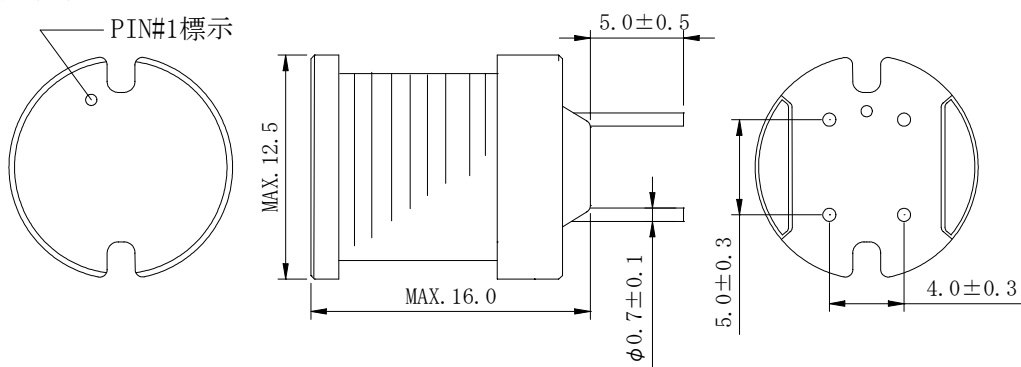


仕様書

形名
RCH1216B

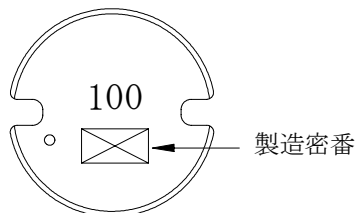
1. 外形

1-1. 寸法図(mm)



- * 端子のピッチは、端子根元での寸法。
- * 端子の寸法は、はんだつらら除く。

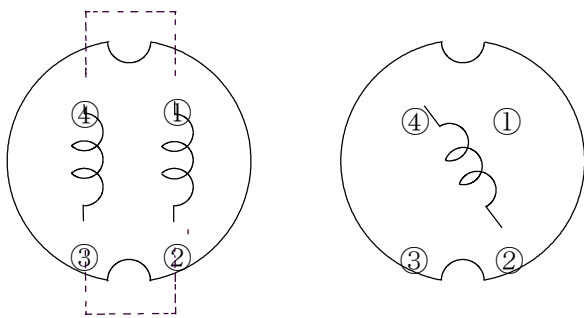
1-2. 捺印表示例



頭部直捺印
捺印位置不定

2. コイル仕様

2-1. 端子接続図(裏面図)



(10 μ H~47 μ H)

(56 μ H~2.2mH)

- * 10 μ H~47 μ Hは、端子番号①と④、②と③を接続して御使用ください。
- * 10 μ H~47 μ Hは、端子②-③間又は①-④間の半田ブリッジが可とする。

RoHS
compliance
Cd:Max. 0.01wt%
others:Max. 0.1wt%



仕様書

形名
RCH1216B

2-2. 電気的特性

No.	品名	表示	インダクタンス [以内] ※1	D. C. R. (Ω) [以下] (at 20°C) ※2	直流重畳 許容電流 (A) ※3		温度上昇 許容電流 (A) ※4	スミダ コード
					at 20°C	at 100°C		
01	RCH1216BNP-100M	100M	10 μ H \pm 20%	24m(19m)	9.00	8.00	5.00	-0001
02	RCH1216BNP-120M	120M	12 μ H \pm 20%	26m(21m)	7.80	7.00	4.60	-0002
03	RCH1216BNP-150M	150M	15 μ H \pm 20%	29m(23m)	7.20	6.20	4.40	-0003
04	RCH1216BNP-180M	180M	18 μ H \pm 20%	33m(26m)	6.75	5.80	4.20	-0004
05	RCH1216BNP-220M	220M	22 μ H \pm 20%	37m(29m)	6.00	5.30	4.00	-0005
06	RCH1216BNP-270M	270M	27 μ H \pm 20%	41m(32m)	5.50	4.80	3.80	-0006
07	RCH1216BNP-330M	330M	33 μ H \pm 20%	46m(36m)	5.00	4.50	3.60	-0007
08	RCH1216BNP-390M	390M	39 μ H \pm 20%	49m(39m)	4.70	4.10	3.30	-0008
09	RCH1216BNP-470M	470M	47 μ H \pm 20%	56m(44m)	4.30	3.80	3.20	-0009
10	RCH1216BNP-560K	560K	56 μ H \pm 10%	87m(69m)	4.10	3.70	2.70	-0010
11	RCH1216BNP-680K	680K	68 μ H \pm 10%	98m(78m)	3.80	3.30	2.40	-0011
12	RCH1216BNP-820K	820K	82 μ H \pm 10%	107m(85m)	3.20	2.90	2.25	-0012
13	RCH1216BNP-101K	101K	100 μ H \pm 10%	121m(96m)	3.00	2.70	2.15	-0013
14	RCH1216BNP-121K	121K	120 μ H \pm 10%	134m(107m)	2.85	2.60	2.05	-0014
15	RCH1216BNP-151K	151K	150 μ H \pm 10%	156m(124m)	2.55	2.35	1.90	-0015
16	RCH1216BNP-181K	181K	180 μ H \pm 10%	206m(164m)	2.20	2.05	1.65	-0016
17	RCH1216BNP-221K	221K	220 μ H \pm 10%	236m(188m)	2.00	1.85	1.55	-0017
18	RCH1216BNP-271K	271K	270 μ H \pm 10%	0.32(0.25)	1.85	1.70	1.40	-0018
19	RCH1216BNP-331K	331K	330 μ H \pm 10%	0.37(0.29)	1.65	1.53	1.30	-0019
20	RCH1216BNP-391K	391K	390 μ H \pm 10%	0.48(0.38)	1.55	1.35	1.05	-0020
21	RCH1216BNP-471K	471K	470 μ H \pm 10%	0.55(0.44)	1.45	1.25	1.00	-0021
22	RCH1216BNP-561K	561K	560 μ H \pm 10%	0.62(0.49)	1.36	1.18	0.95	-0022
23	RCH1216BNP-681K	681K	680 μ H \pm 10%	0.79(0.63)	1.20	1.06	0.82	-0023
24	RCH1216BNP-821K	821K	820 μ H \pm 10%	0.88(0.70)	1.14	0.97	0.75	-0024
25	RCH1216BNP-102K	102K	1.0mH \pm 10%	1.13(0.90)	1.00	0.80	0.65	-0025
26	RCH1216BNP-122K	122K	1.2mH \pm 10%	1.25(1.00)	0.89	0.76	0.61	-0026
27	RCH1216BNP-152K	152K	1.5mH \pm 10%	1.52(1.26)	0.85	0.70	0.54	-0027
28	RCH1216BNP-182K	182K	1.8mH \pm 10%	1.93(1.60)	0.76	0.63	0.46	-0028
29	RCH1216BNP-222K	222K	2.2mH \pm 10%	2.52(2.10)	0.65	0.57	0.41	-0029

※1 測定周波数 インダクタンス at 1kHz

※2 ()内は、標準値とする。

※3 直流重畳許容電流：直流重畳特性について、インダクタンスが初期値より10%となる電流値。

※4 温度上昇許容電流：通電時、コイルの温度上昇が $\Delta T=40^{\circ}\text{C}$ になる電流値。(Ta=20°Cを基準とする。)

3. 保存温度範囲 - 30 ~ +100

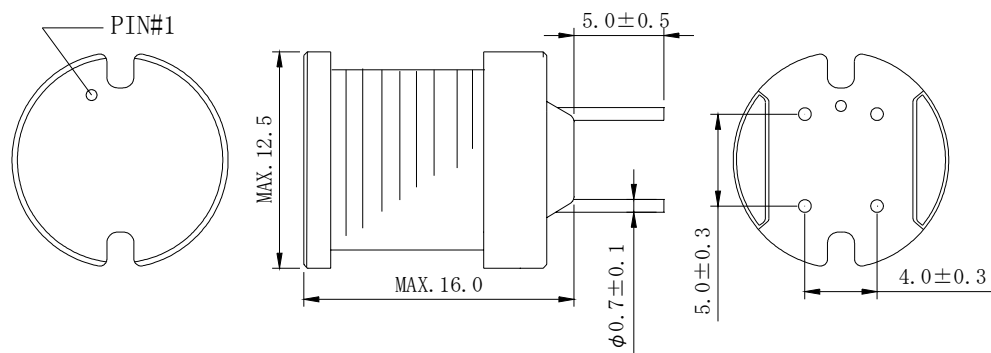
使用温度範囲 - 30 ~ +100 (コイルの発熱を含む。)

SPECIFICATION

TYPE RCH1216B

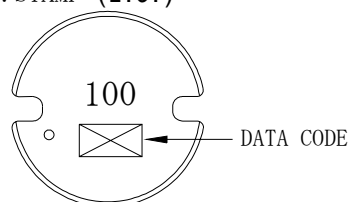
1. APPEARANCE

1-1. DIMENSIONS (mm)



- * PIN PITCH SHALL BE MEASURED AT THE ROOT OF THE TERMINAL.
- * DIMENSION DOES NOT INCLUDE SOLDER USED ON COIL.

1-2. STAMP (E.G.)



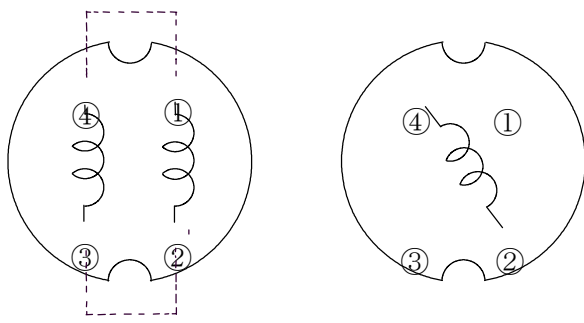
DIRECTLY STAMP
UNFIXED POSITION

<p>RoHS</p> <p>compliance</p> <p>Cd:Max. 0.01wt%</p> <p>others:Max. 0.1wt%</p>
--



2. COIL SPECIFICATION

2-1. CONNECTION (BOTTOM VIEW)



(10 μ H ~ 47 μ H)

(56 μ H ~ 2.2mH)

- ※ TO BE CONNECTED BETWEEN #1 AND #4, #2 AND #3 (10 μ H ~ 47 μ H) WHEN USING.
 - ※ IT IS NO MATTER FOR THE ELECTRIC CHARACTERISTICS IF TERMINAL 1 IS CONNECTED TO TERMINAL 4, TERMINAL 2 IS CONNECTED TO TERMINAL 3 WITH SOLDER. (ON THE BOTTOM OF DRUM CORE)
- (10 μ H ~ 47 μ H)

SPECIFICATION

TYPE
RCH1216B

2-2. ELECTRICAL CHARACTERISTICS

NO.	PART NO.	STAMP	INDUCTANCE [WITHIN] ※1	D. C. R. [MAX.] (Ω) at 20°C ※2	DC SUPERPOSITION PERMISSION CURRENT (A)※3		TEMPERATURE RISE CURRENT (A) ※4	SUMIDA CODE
					at 20°C	at 100°C		
01	RCH1216BNP-100M	100M	10 μH ±20%	24m(19m)	9.00	8.00	5.00	-0001
02	RCH1216BNP-120M	120M	12 μH ±20%	26m(21m)	7.80	7.00	4.60	-0002
03	RCH1216BNP-150M	150M	15 μH ±20%	29m(23m)	7.20	6.20	4.40	-0003
04	RCH1216BNP-180M	180M	18 μH ±20%	33m(26m)	6.75	5.80	4.20	-0004
05	RCH1216BNP-220M	220M	22 μH ±20%	37m(29m)	6.00	5.30	4.00	-0005
06	RCH1216BNP-270M	270M	27 μH ±20%	41m(32m)	5.50	4.80	3.80	-0006
07	RCH1216BNP-330M	330M	33 μH ±20%	46m(36m)	5.00	4.50	3.60	-0007
08	RCH1216BNP-390M	390M	39 μH ±20%	49m(39m)	4.70	4.10	3.30	-0008
09	RCH1216BNP-470M	470M	47 μH ±20%	56m(44m)	4.30	3.80	3.20	-0009
10	RCH1216BNP-560K	560K	56 μH ±10%	87m(69m)	4.10	3.70	2.70	-0010
11	RCH1216BNP-680K	680K	68 μH ±10%	98m(78m)	3.80	3.30	2.40	-0011
12	RCH1216BNP-820K	820K	82 μH ±10%	107m(85m)	3.20	2.90	2.25	-0012
13	RCH1216BNP-101K	101K	100 μH ±10%	121m(96m)	3.00	2.70	2.15	-0013
14	RCH1216BNP-121K	121K	120 μH ±10%	134m(107m)	2.85	2.60	2.05	-0014
15	RCH1216BNP-151K	151K	150 μH ±10%	156m(124m)	2.55	2.35	1.90	-0015
16	RCH1216BNP-181K	181K	180 μH ±10%	206m(164m)	2.20	2.05	1.65	-0016
17	RCH1216BNP-221K	221K	220 μH ±10%	236m(188m)	2.00	1.85	1.55	-0017
18	RCH1216BNP-271K	271K	270 μH ±10%	0.32(0.25)	1.85	1.70	1.40	-0018
19	RCH1216BNP-331K	331K	330 μH ±10%	0.37(0.29)	1.65	1.53	1.30	-0019
20	RCH1216BNP-391K	391K	390 μH ±10%	0.48(0.38)	1.55	1.35	1.05	-0020
21	RCH1216BNP-471K	471K	470 μH ±10%	0.55(0.44)	1.45	1.25	1.00	-0021
22	RCH1216BNP-561K	561K	560 μH ±10%	0.62(0.49)	1.36	1.18	0.95	-0022
23	RCH1216BNP-681K	681K	680 μH ±10%	0.79(0.63)	1.20	1.06	0.82	-0023
24	RCH1216BNP-821K	821K	820 μH ±10%	0.88(0.70)	1.14	0.97	0.75	-0024
25	RCH1216BNP-102K	102K	1.0mH ±10%	1.13(0.90)	1.00	0.80	0.65	-0025
26	RCH1216BNP-122K	122K	1.2mH ±10%	1.25(1.00)	0.89	0.76	0.61	-0026
27	RCH1216BNP-152K	152K	1.5mH ±10%	1.52(1.26)	0.85	0.70	0.54	-0027
28	RCH1216BNP-182K	182K	1.8mH ±10%	1.93(1.60)	0.76	0.63	0.46	-0028
29	RCH1216BNP-222K	222K	2.2mH ±10%	2.52(2.10)	0.65	0.57	0.41	-0029

※1 MEASURING FREQUENCY at 1kHz

※2 () ARE TYPICAL VALUE.

※3 DC SUPERPOSITION PERMISSION CURRENT: THIS INDICATES THE VALUE OF CURRENT WHEN THE INDUCTANCE IS 10% LOWER THAN ITS INITIAL VALUE AT D. C. SUPERPOSITION.

※4 THE CURRENT WHEN COIL'S SELF TEMPERATURE RISE IS ΔT=40°C. (Ta=20°C)

3. STORAGE TEMPERATURE RANGE : -30 ~ +100

OPERATING TEMPERATURE RANGE: -30 ~ +100 (INCLUDING COIL'S SELF TEMPERATURE RISE)

Компания «Океан Электроники» предлагает заключение долгосрочных отношений при поставках импортных электронных компонентов на взаимовыгодных условиях!

Наши преимущества:

- Поставка оригинальных импортных электронных компонентов напрямую с производств Америки, Европы и Азии, а так же с крупнейших складов мира;
- Широкая линейка поставок активных и пассивных импортных электронных компонентов (более 30 млн. наименований);
- Поставка сложных, дефицитных, либо снятых с производства позиций;
- Оперативные сроки поставки под заказ (от 5 рабочих дней);
- Экспресс доставка в любую точку России;
- Помощь Конструкторского Отдела и консультации квалифицированных инженеров;
- Техническая поддержка проекта, помощь в подборе аналогов, поставка прототипов;
- Поставка электронных компонентов под контролем ВП;
- Система менеджмента качества сертифицирована по Международному стандарту ISO 9001;
- При необходимости вся продукция военного и аэрокосмического назначения проходит испытания и сертификацию в лаборатории (по согласованию с заказчиком);
- Поставка специализированных компонентов военного и аэрокосмического уровня качества (Xilinx, Altera, Analog Devices, Intersil, Interpoint, Microsemi, Actel, Aeroflex, Peregrine, VPT, Syfer, Eurofarad, Texas Instruments, MS Kennedy, Miteq, Cobham, E2V, MA-COM, Hittite, Mini-Circuits, General Dynamics и др.);

Компания «Океан Электроники» является официальным дистрибьютором и эксклюзивным представителем в России одного из крупнейших производителей разъемов военного и аэрокосмического назначения «JONHON», а так же официальным дистрибьютором и эксклюзивным представителем в России производителя высокотехнологичных и надежных решений для передачи СВЧ сигналов «FORSTAR».



JONHON

«JONHON» (основан в 1970 г.)

Разъемы специального, военного и аэрокосмического назначения:

(Применяются в военной, авиационной, аэрокосмической, морской, железнодорожной, горно- и нефтедобывающей отраслях промышленности)

«FORSTAR» (основан в 1998 г.)

ВЧ соединители, коаксиальные кабели, кабельные сборки и микроволновые компоненты:

(Применяются в телекоммуникациях гражданского и специального назначения, в средствах связи, РЛС, а так же военной, авиационной и аэрокосмической отраслях промышленности).



Телефон: 8 (812) 309-75-97 (многоканальный)

Факс: 8 (812) 320-03-32

Электронная почта: ocean@oceanchips.ru

Web: <http://oceanchips.ru/>

Адрес: 198099, г. Санкт-Петербург, ул. Калинина, д. 2, корп. 4, лит. А