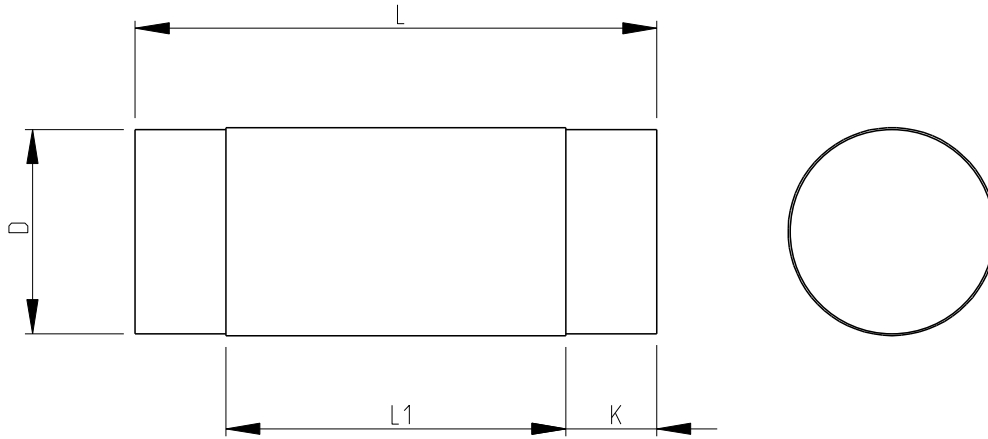
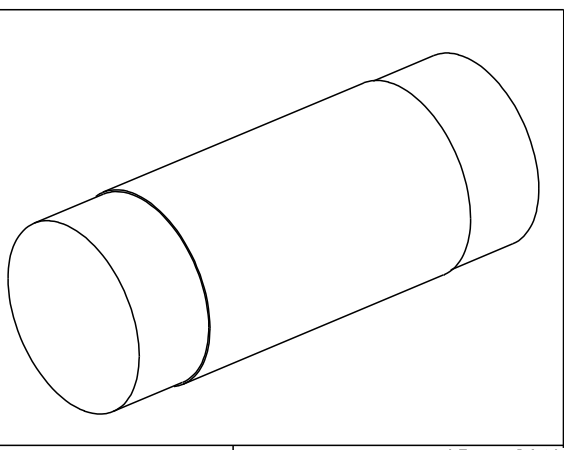


| | | | | | | | |
|-----|------|-----------|-----|-------------|-----------|-----|------|
| LOC | DIST | REVISIONS | | | | | |
| E | B | P | LTR | DESCRIPTION | DATE | DWN | APVD |
| | | BA | | NEW RELEASE | 05MAY2010 | PT | St.P |

FOR FURTHER INFORMATION SEE DATA SHEET OF SMA-SERIES MELF RESISTORS


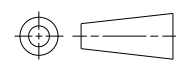


RoHS Compliant



| Codes | L | ∅D | K | L1 Min |
|-------|----------|----------|---------|--------|
| 0204 | 3.45±0.1 | 1.35±0.1 | 0.6±0.1 | 2.00 |
| 0207 | 5.90±0.1 | 2.20±0.1 | 1.0±0.1 | 3.40 |

2008
 RELEASED FOR PUBLICATION
 ALL RIGHTS RESERVED.
 THIS DRAWING IS UNPUBLISHED.
 COPYRIGHT 2008

| | | | | | | |
|---|--|------------------|-----------|--|-----------|------------|
| DIMENSIONS: | | DWN | 05MAY2010 | MATERIAL | FINISH | |
| mm | | PARUSURAM.T | | - | - | |
| TOLERANCES UNLESS OTHERWISE SPECIFIED: | | CHK | 05MAY2010 |  TE Connectivity | | |
| 0 PLC ±0.2 | | SUBHASH.M | | | | |
| 1 PLC ±0.1 | | APVD | 05MAY2010 | NAME MELF RESISTORS SMA SERIES | | |
| 2 PLC ± | | STEPHEN.P | | | | |
| 3 PLC ± | | PRODUCT SPEC | | SIZE | CAGE CODE | DRAWING NO |
| 4 PLC ± | | APPLICATION SPEC | | A 4 | 00779 | ©=1879283 |
| ANGLES ±5° | | WEIGHT | | RESTRICTED TO | | |
|  | | | | SCALE | | 40:1 |
| | | CUSTOMER DRAWING | | SHEET | | 1 OF 1 |
| | | | | REV | | BA |

Компания «Океан Электроники» предлагает заключение долгосрочных отношений при поставках импортных электронных компонентов на взаимовыгодных условиях!

Наши преимущества:

- Поставка оригинальных импортных электронных компонентов напрямую с производств Америки, Европы и Азии, а так же с крупнейших складов мира;
- Широкая линейка поставок активных и пассивных импортных электронных компонентов (более 30 млн. наименований);
- Поставка сложных, дефицитных, либо снятых с производства позиций;
- Оперативные сроки поставки под заказ (от 5 рабочих дней);
- Экспресс доставка в любую точку России;
- Помощь Конструкторского Отдела и консультации квалифицированных инженеров;
- Техническая поддержка проекта, помощь в подборе аналогов, поставка прототипов;
- Поставка электронных компонентов под контролем ВП;
- Система менеджмента качества сертифицирована по Международному стандарту ISO 9001;
- При необходимости вся продукция военного и аэрокосмического назначения проходит испытания и сертификацию в лаборатории (по согласованию с заказчиком);
- Поставка специализированных компонентов военного и аэрокосмического уровня качества (Xilinx, Altera, Analog Devices, Intersil, Interpoint, Microsemi, Actel, Aeroflex, Peregrine, VPT, Syfer, Eurofarad, Texas Instruments, MS Kennedy, Miteq, Cobham, E2V, MA-COM, Hittite, Mini-Circuits, General Dynamics и др.);

Компания «Океан Электроники» является официальным дистрибьютором и эксклюзивным представителем в России одного из крупнейших производителей разъемов военного и аэрокосмического назначения «JONHON», а так же официальным дистрибьютором и эксклюзивным представителем в России производителя высокотехнологичных и надежных решений для передачи СВЧ сигналов «FORSTAR».



JONHON

«JONHON» (основан в 1970 г.)

Разъемы специального, военного и аэрокосмического назначения:

(Применяются в военной, авиационной, аэрокосмической, морской, железнодорожной, горно- и нефтедобывающей отраслях промышленности)

«FORSTAR» (основан в 1998 г.)

ВЧ соединители, коаксиальные кабели, кабельные сборки и микроволновые компоненты:

(Применяются в телекоммуникациях гражданского и специального назначения, в средствах связи, РЛС, а так же военной, авиационной и аэрокосмической отраслях промышленности).



Телефон: 8 (812) 309-75-97 (многоканальный)

Факс: 8 (812) 320-03-32

Электронная почта: ocean@oceanchips.ru

Web: <http://oceanchips.ru/>

Адрес: 198099, г. Санкт-Петербург, ул. Калинина, д. 2, корп. 4, лит. А