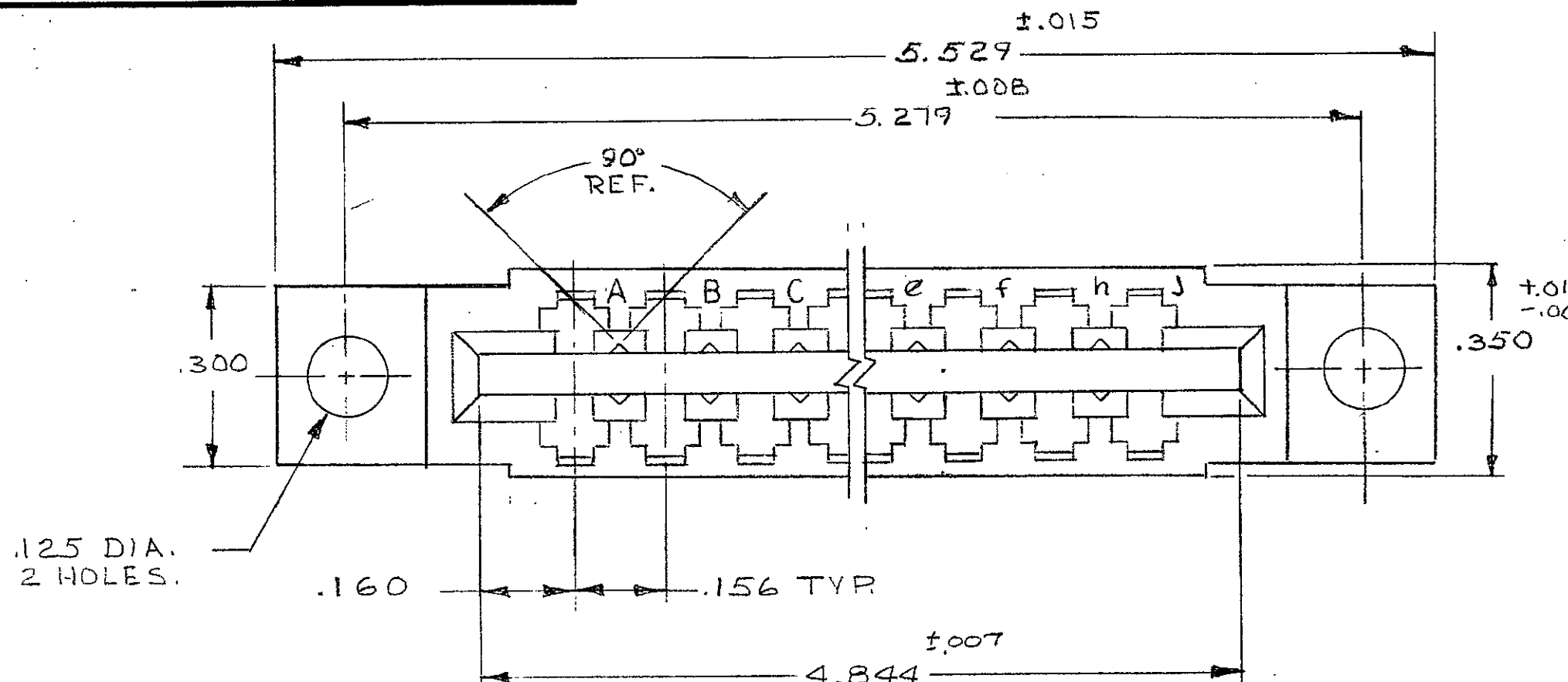
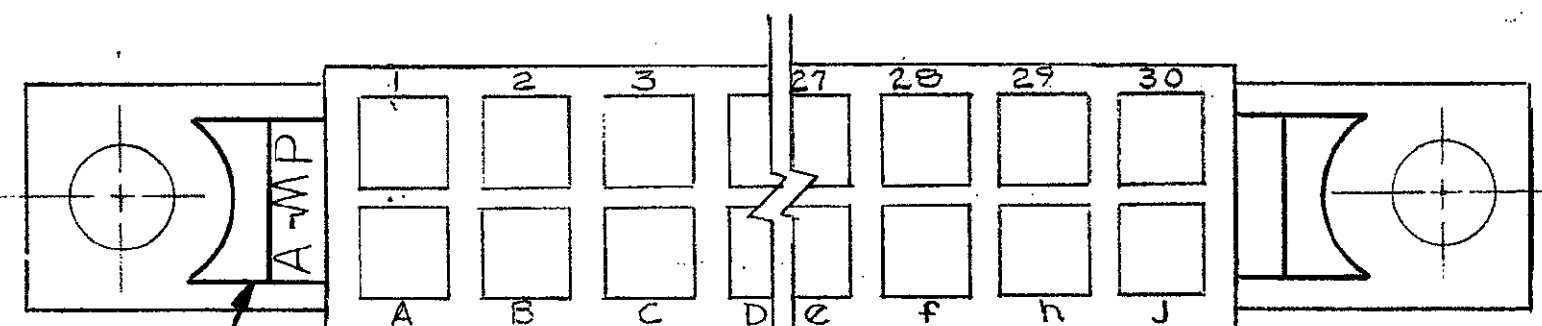
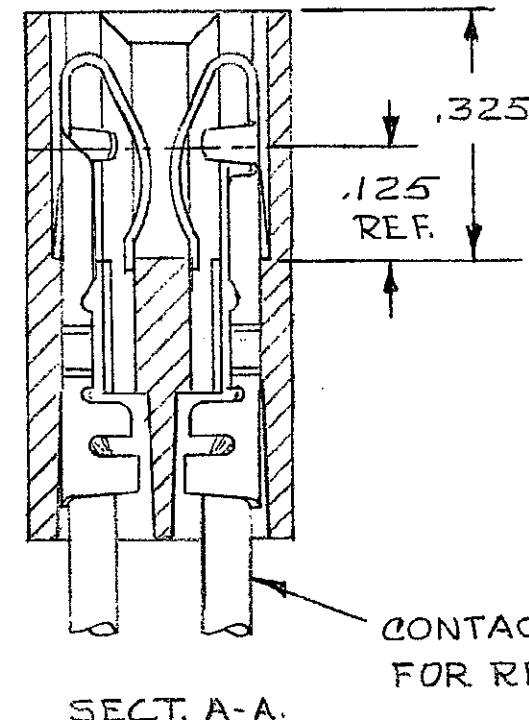
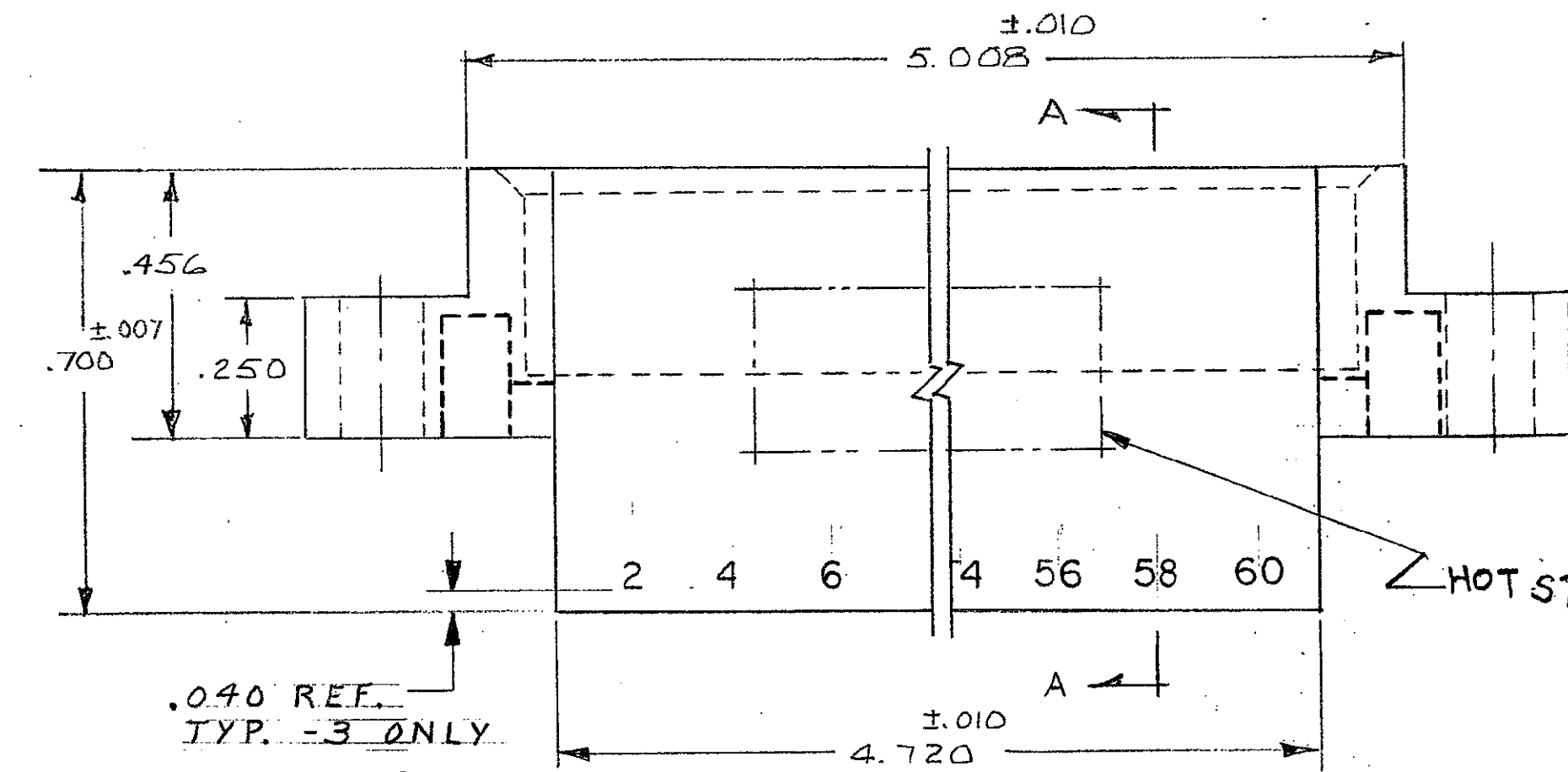


REVISIONS				
ZONE	LTR	DESCRIPTION	DATE	APPROVED
	01	RELEASED WAS 5112-256 CUST.	DR. 1-19-71	DR.
	A	REVISED MAT'L 4657	DR. 1-9-76	DR m.s.
	A1	ADDED -3 4783	m.s. 5-6-76	DR
	A2	REVISED 4920	m.s. 9-9-76	DR
	B	REV PER ADO702	5/3/85	CP/R/DR
	B1	REV PER AD 1087	2-7-86	
	C	REV PER AD 3180	1/89	LW/RDR
	D	REV PER 0010-0337-95	10-17-95	P.B./
	E	REV PER EC 0320-349-97	25 NOV 97	NS



583685-1.1. WITHOUT SPECIAL MARKING.
 OBSOLETE 583685-3.1. SAME AS -1 EXCEPT:
 SPECIAL MARKING.



UNLESS OTHERWISE SPECIFIED,
 DIMENSIONS ARE IN INCHES
 TOLERANCES ON:
 DECIMALS ±.005 ANGLES ±

MATERIAL
 GLASS FILLED NYLON
 OR POLYESTER
 COLOR: BLACK

CONTRACT NO.
 DR. *Bumble* 1-19-71
 CHK. *D.S. Heide* 1-19-71
 APPD. *J. Kaufman* 1-20-71
 REL. *R. Shurman* 1-21-71

DSGN APPD
 OTHER APPD

AMP INCORPORATED HARRISBURG, PENNSYLVANIA		
NAME HOUSING, AMP LEAF, 30 POSITION, DUAL.		
SIZE C	CODE IDENT NO. 00779	NUMBER 583685
SCALE NTS		SHEET 1 OF 1

Компания «Океан Электроники» предлагает заключение долгосрочных отношений при поставках импортных электронных компонентов на взаимовыгодных условиях!

Наши преимущества:

- Поставка оригинальных импортных электронных компонентов напрямую с производств Америки, Европы и Азии, а так же с крупнейших складов мира;
- Широкая линейка поставок активных и пассивных импортных электронных компонентов (более 30 млн. наименований);
- Поставка сложных, дефицитных, либо снятых с производства позиций;
- Оперативные сроки поставки под заказ (от 5 рабочих дней);
- Экспресс доставка в любую точку России;
- Помощь Конструкторского Отдела и консультации квалифицированных инженеров;
- Техническая поддержка проекта, помощь в подборе аналогов, поставка прототипов;
- Поставка электронных компонентов под контролем ВП;
- Система менеджмента качества сертифицирована по Международному стандарту ISO 9001;
- При необходимости вся продукция военного и аэрокосмического назначения проходит испытания и сертификацию в лаборатории (по согласованию с заказчиком);
- Поставка специализированных компонентов военного и аэрокосмического уровня качества (Xilinx, Altera, Analog Devices, Intersil, Interpoint, Microsemi, Actel, Aeroflex, Peregrine, VPT, Syfer, Eurofarad, Texas Instruments, MS Kennedy, Miteq, Cobham, E2V, MA-COM, Hittite, Mini-Circuits, General Dynamics и др.);

Компания «Океан Электроники» является официальным дистрибьютором и эксклюзивным представителем в России одного из крупнейших производителей разъемов военного и аэрокосмического назначения «JONHON», а так же официальным дистрибьютором и эксклюзивным представителем в России производителя высокотехнологичных и надежных решений для передачи СВЧ сигналов «FORSTAR».



JONHON

«JONHON» (основан в 1970 г.)

Разъемы специального, военного и аэрокосмического назначения:

(Применяются в военной, авиационной, аэрокосмической, морской, железнодорожной, горно- и нефтедобывающей отраслях промышленности)

«FORSTAR» (основан в 1998 г.)

ВЧ соединители, коаксиальные кабели, кабельные сборки и микроволновые компоненты:

(Применяются в телекоммуникациях гражданского и специального назначения, в средствах связи, РЛС, а так же военной, авиационной и аэрокосмической отраслях промышленности).



Телефон: 8 (812) 309-75-97 (многоканальный)

Факс: 8 (812) 320-03-32

Электронная почта: ocean@oceanchips.ru

Web: <http://oceanchips.ru/>

Адрес: 198099, г. Санкт-Петербург, ул. Калинина, д. 2, корп. 4, лит. А