

AS39029 QPL LISTED CONTACTS

FOR MIL/AERO APPLICATIONS
WITH PATENTED REVERSED CLIP
TECHNOLOGY



NEW
QPL PARTS



preci-dip

swiss world connects



REVERSED CLIP SOCKET CONTACT TECHNOLOGY

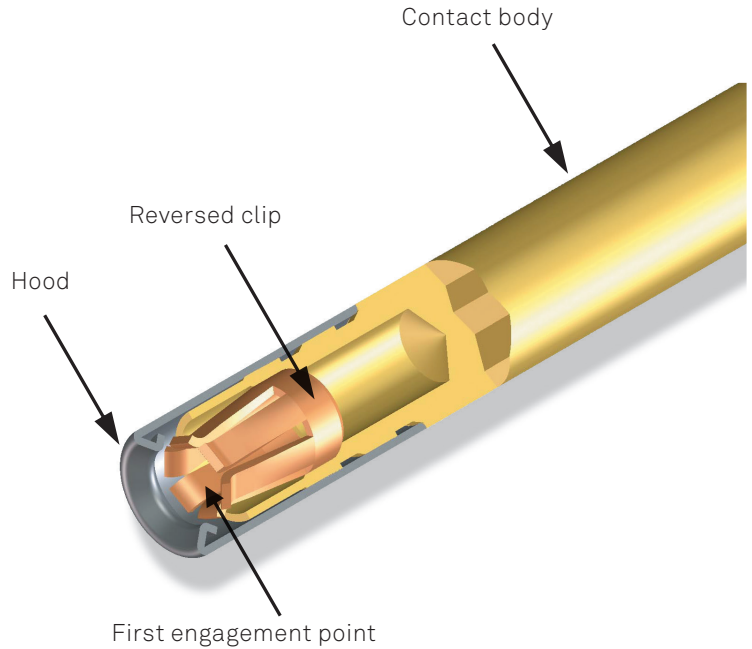
CONTACT DESIGN

The contact consists of three parts, separately manufactured and made of different base materials. This design allows to optimise the performance and to select the most appropriate production process individually:

- Contact body made of machined brass
- Beryllium-copper clip insert achieved by precision stamping process
- Protection hood made of deep-drawn stainless steel

Separate electroplating processes of body and clip allow the best cost-performance ratio (localized finish). The assembly of the three parts is then carried out on dedicated, fully automatic assembly lines.

Reversed clip contacts are presently available in size 12, 16, 20 and 22. This proprietary technology developed by PRECI-DIP, is protected by international patents.



ADVANTAGES AND CHARACTERISTICS

In comparison with the alternative slotted contact body design, the reversed clip concept has several advantages:

- Smaller difference between insertion and extraction forces
- Reduced dispersion of the force values
- Higher redundancy of the contact points, thanks to 6 or 8 contact fingers

We are also manufacturing the corresponding precision-machined pin contacts.

These contacts have successfully passed all the qualification tests according to AS39029 and are QPL listed.

TECHNICAL SPECIFICATIONS

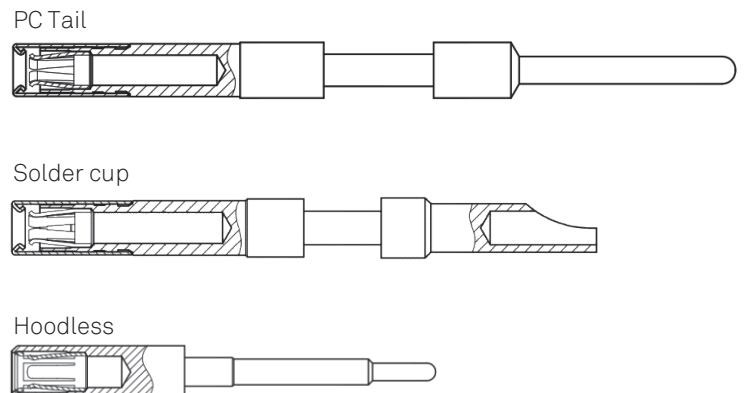
| | | |
|-------------------|---|---|
| • Operating temp. | -65°C to +125°C for Class A contacts -65°C to +200°C for Class B contacts | |
| • Material | Pin contact: | Type A : copper alloy Machined brass acc. to ASTM B121/B121M |
| | Socket contact: | Type A : copper alloy Machined brass acc. to ASTM B121/B121M |
| | Reversed clip: Hood: | BeCu acc. to ASTM B194 Corrosion-resistant steel |
| • Finish | Gold plated (min. 1.27µm in the contact area) acc. to ASTM B488, Type II, Code C, over 2.5 µm Ni acc. to AMS-QQ-N-290, Class 2 | |
| | Silver plated acc. to ASTM B700, over 2.5 µm Ni acc. to AMS-QQ-N-290, Class 2 (M39029/29-213 only) | |

CUSTOMIZED PRODUCTS

We also provide cost effective customized versions, derived from the MIL QPL contacts, for heavy duty applications:

- Solder-cup or PC tail termination
- No color coding
- Other finish, Gold or Nickel only plating
- Hoodless version

Please consult for product availability.





preci-dip

CONTACT TECHNOLOGY

MIL CONTACTS

QUALIFIED PRODUCT LIST : PRECI-DIP PART NUMBERS

SOCKET CONTACTS

| CONNECTOR TYPE ACC. TO | MIL P/N | PRECI-DIP P/N | MATING END SIZE | WIRE BARREL SIZE | TYPE | CLASS |
|----------------------------------|-----------------|-------------------|-----------------|------------------|------|-------|
| MIL-DTL-26482, Series 2 | | | | | | |
| AS81703, Series 3 | M39029/5-115 | 83181-7Q4-7110-B1 | 20 | 20 | A | B |
| MIL-DTL-83723, Series 1, 3 | M39029/5-116 | 83191-7Q4-7210-B1 | 16 | 16 | A | B |
| MIL-DTL-83733 | M39029/5-118 | 83151-7Q4-7310-B1 | 12 | 12 | A | B |
| MIL-DTL-12883/40, /41, /47, /48 | | | | | | |
| AS81714, Series II | M39029/22-191 | 83211-7Q4-7010-B1 | 22 | 22 | A | B |
| MIL-C-81511, Series 3, 4 Class L | M39029/22-192 | 83231-7Q4-7110-B1 | 20 | 20 | A | B |
| MIL-DTL-26500 | | | | | | |
| MIL-DTL-26518, Class R | M39029/32-248 | 83171-7Q4-7210-B1 | 16 | 16 | A | B |
| MIL-C-38300 | | | | | | |
| MIL-DTL-26482, Series 1 | M39029/32-259 | 83161-7Q4-7110-B1 | 20 | 20 | A | A |
| | M39029/56-348 | 83011-1P4-7010-B1 | 22 | 22D | A | B |
| | M39029/56-351 | 83021-1P4-7110-B1 | 20 | 20 | A | B |
| MIL-DTL-38999, Series I, III, IV | M39029/56-352 | 83031-1P4-7210-B1 | 16 | 16 | A | B |
| | M39029/56-353 | 83041-1P4-7310-B1 | 12 | 12 | A | B |
| MIL-DTL-38999, Series II | | | | | | |
| MIL-DTL-24308 | M39029/57-354 | 83101-7Q4-7010-B1 | 22 | 22D | A | B |
| MIL-DTL-55302/68, /71, /75 | M39029/57-357 | 83341-7Q4-7110-B1 | 20 | 20 | A | B |
| MIL-DTL-83733 | M39029/57-358 | 83361-7Q4-7210-B1 | 16 | 16 | A | B |
| MIL-DTL-24308 | M39029/63-368 * | 83121-7Q4-6110-01 | 20 | 20 | A | A |
| | | | | | | |
| MIL-DTL-12883/44, /45, /46 | M39029/101-552 | 83431-7Q4-7010-B1 | 22 | 22 | A | A |
| | M39029/101-553 | 83441-7Q4-7110-B1 | 20 | 20 | A | A |



Listed part numbers are of localized finish.

* Eagle Grip Clip (hoodless)

PIN CONTACTS

| CONNECTOR TYPE ACC. TO | MIL P/N | PRECI-DIP P/N | MATING END SIZE | WIRE BARREL SIZE | TYPE | CLASS |
|--------------------------------------|---------------|---------------|-----------------|------------------|------|-------|
| | M39029/1-100 | 82151-7Q4-01 | 16 | 22 | A | B |
| | M39029/1-101 | 82161-7Q4-01 | 16 | 20 | A | B |
| AS81714, Series I | M39029/1-102 | 82171-7Q4-01 | 14 | 16 | A | B |
| | M39029/1-103 | 82181-7Q4-01 | 12 | 12 | A | B |
| MIL-DTL-26482, Series 2 | | | | | | |
| AS81703, Series 3 | M39029/4-110 | 82071-7Q4-01 | 20 | 20 | A | B |
| MIL-DTL-83723, Series 1, 3 | M39029/4-111 | 82081-7Q4-01 | 16 | 16 | A | B |
| MIL-DTL-83733 | M39029/4-113 | 82091-7Q4-01 | 12 | 12 | A | B |
| AS50151, Series 3450 | M39029/29-212 | 82111-7Q4-01 | 16 | 16 | A | B |
| MIL-DTL-83723, Series 2 | M39029/29-213 | 82121-6Q0-01 | 12 | 12 | A | B |
| MIL-DTL-26500 | | | | | | |
| MIL-DTL-26518, Class R | M39029/31-627 | 82141-7Q4-01 | 20 | 20 | A | B |
| MIL-C-38300 | M39029/31-229 | 82101-7Q4-01 | 16 | 16 | A | B |
| MIL-DTL-26482, Series 1 | M39029/31-240 | 82051-7Q4-01 | 20 | 20 | A | A |
| AS81703, Series 2 | M39029/31-228 | 82131-7Q4-01 | 16 | 16 | A | A |
| MIL-DTL-38999, Series I, II, III, IV | | | | | | |
| MIL-DTL-24308 | M39029/58-360 | 82011-7Q4-01 | 22 | 22D | A | B |
| | M39029/58-363 | 82021-7Q4-01 | 20 | 20 | A | B |
| | M39029/58-364 | 82031-7Q4-01 | 16 | 16 | A | B |
| MIL-DTL-55302/69 | M39029/58-365 | 82041-7Q4-01 | 12 | 12 | A | B |
| MIL-DTL-83733 | | | | | | |
| MIL-DTL-24308 | M39029/64-369 | 82061-7Q4-01 | 20 | 20 | A | A |



Listed part numbers are of localized finish (except M39029/29-213). For overall plating please contact us.



ENJOY THE BENEFITS

HEADED FOR SUCCESS

Awards from prestigious institutions and customers. Major certifications. World-wide recognition. For ongoing innovation, perfect teamwork, environmental responsibility as well as entrepreneurial excellence and sustained growth. In short, for Swiss quality.

- Complete range of highly reliable interconnect components
- Diverse fields of application
- Effective management system
- In-house manufacturing –from raw material to finished product
- Highly skilled and motivated workforce
- Strong customer support
- Custom design
- Competitive pricing, flexibility and Swiss quality
- Worldwide presence
- Prestigious client base

AROUND THE WORLD

More than 100 Distributors around the world distribute PRECI-DIP products across the five continents.



www.precidip.com

Компания «Океан Электроники» предлагает заключение долгосрочных отношений при поставках импортных электронных компонентов на взаимовыгодных условиях!

Наши преимущества:

- Поставка оригинальных импортных электронных компонентов напрямую с производств Америки, Европы и Азии, а так же с крупнейших складов мира;
- Широкая линейка поставок активных и пассивных импортных электронных компонентов (более 30 млн. наименований);
- Поставка сложных, дефицитных, либо снятых с производства позиций;
- Оперативные сроки поставки под заказ (от 5 рабочих дней);
- Экспресс доставка в любую точку России;
- Помощь Конструкторского Отдела и консультации квалифицированных инженеров;
- Техническая поддержка проекта, помощь в подборе аналогов, поставка прототипов;
- Поставка электронных компонентов под контролем ВП;
- Система менеджмента качества сертифицирована по Международному стандарту ISO 9001;
- При необходимости вся продукция военного и аэрокосмического назначения проходит испытания и сертификацию в лаборатории (по согласованию с заказчиком);
- Поставка специализированных компонентов военного и аэрокосмического уровня качества (Xilinx, Altera, Analog Devices, Intersil, Interpoint, Microsemi, Actel, Aeroflex, Peregrine, VPT, Syfer, Eurofarad, Texas Instruments, MS Kennedy, Miteq, Cobham, E2V, MA-COM, Hittite, Mini-Circuits, General Dynamics и др.);

Компания «Океан Электроники» является официальным дистрибьютором и эксклюзивным представителем в России одного из крупнейших производителей разъемов военного и аэрокосмического назначения «JONHON», а так же официальным дистрибьютором и эксклюзивным представителем в России производителя высокотехнологичных и надежных решений для передачи СВЧ сигналов «FORSTAR».



JONHON

«JONHON» (основан в 1970 г.)

Разъемы специального, военного и аэрокосмического назначения:

(Применяются в военной, авиационной, аэрокосмической, морской, железнодорожной, горно- и нефтедобывающей отраслях промышленности)

«FORSTAR» (основан в 1998 г.)

ВЧ соединители, коаксиальные кабели, кабельные сборки и микроволновые компоненты:

(Применяются в телекоммуникациях гражданского и специального назначения, в средствах связи, РЛС, а так же военной, авиационной и аэрокосмической отраслях промышленности).



Телефон: 8 (812) 309-75-97 (многоканальный)

Факс: 8 (812) 320-03-32

Электронная почта: ocean@oceanchips.ru

Web: <http://oceanchips.ru/>

Адрес: 198099, г. Санкт-Петербург, ул. Калинина, д. 2, корп. 4, лит. А