

# MRJ Series *PC Mountable Rotary/0.4VA/Gold Contacts Standard*

## MATERIAL SPECIFICATIONS:

Contacts ..... Gold plate over nickel plate  
 Case Material ..... Zinc die cast  
 Actuator Material ..... Brass  
 Terminals/Fixed Contacts ..... Gold plated  
 Terminal Seal ..... Molded-in epoxy base  
 Process Seal ..... MRJB and MRJE

## ENVIRONMENTAL SPECIFICATIONS:

Operating Temperature ..... -4°F to +158°F (-20°C to +70°C)  
 Storage Temperature ..... -4°F to +158°F (-20°C to +70°C)  
 Solder Heat Resistance ..... 285°C ±3C for 15 seconds

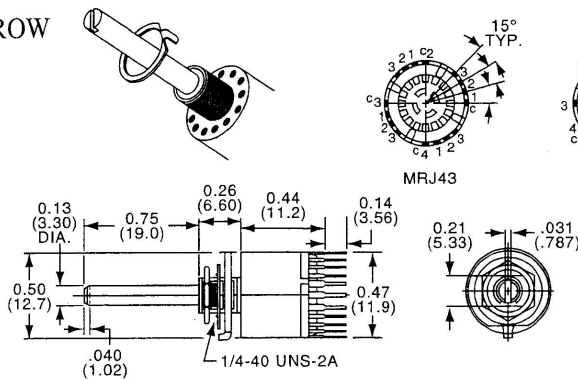
## TYPICAL PERFORMANCE CHARACTERISTICS:

Contact Rating ..... 0.4VA max. @ 20 VDC or peak AC  
 Initial Contact Resistance ..... 30 Milliohms max.  
 Contact Timing ..... Non-shorting  
 Insulation Resistance ..... 10,000 Megohms min.  
 Dielectric Strength ..... 1,000 Volts RMS @ sea level  
 Actuation Force ..... 14 Inch oz. max.  
 Plunger/Actuator Travel ..... 30°  
 Life Expectancy ..... 10,000 Cycles @ full contact rating  
 30,000 Cycles @ 0.1 mA, 12 VDC

### 30° ANGLE OF THROW



MRJ26



| Model   | No. Poles | Positions           | Description                     |
|---------|-----------|---------------------|---------------------------------|
| *MRJ112 | 1 Pole    | 2 to 12, Adjustable |                                 |
| MRJ26   | 2 Poles   | 2 to 6, Adjustable  | 3/4" long, 1/8" Diameter shaft. |
| MRJ34   | 3 Poles   | 2 to 4, Adjustable  |                                 |
| MRJ43   | 4 Poles   | 2 to 3, Adjustable  |                                 |

\* Also usable as continuous rotation.

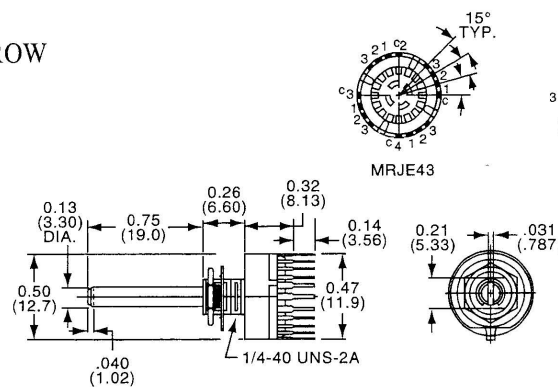
Application Note: Set stop positions by presetting external pin plate provided.

### SPLASHPROOF

#### 30° ANGLE OF THROW



MRJE26



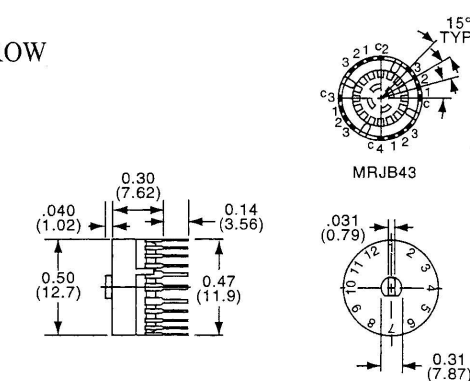
| Model   | No. Poles | Positions              | Description                              |
|---------|-----------|------------------------|--|
| MRJE112 | 1 Pole    | 12 Continuous Rotation |  |
| MRJE26  | 2 Poles   | 6 Fixed                | Waterproof Seal on Shaft, Bushing & Base |
| MRJE34  | 3 Poles   | 4 Fixed                |  |
| MRJE43  | 4 Poles   | 3 Fixed                |  |

### SPLASHPROOF

#### 30° ANGLE OF THROW

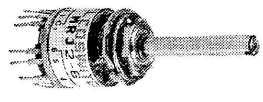
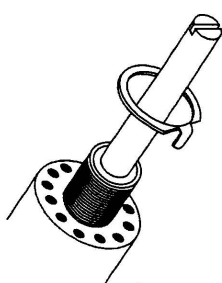


MRJB26

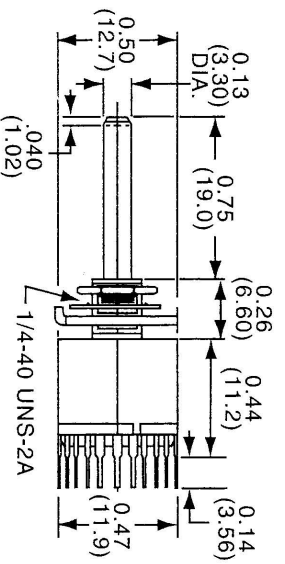


| Model   | No. Poles | Positions              | Description                              |
|---------|-----------|------------------------|--|
| MRJB112 | 1 Pole    | 12 Continuous Rotation |  |
| MRJB26  | 2 Poles   | 6 Fixed                | Waterproof Seal on Shaft, Bushing & Base |
| MRJB34  | 3 Poles   | 4 Fixed                |  |
| MRJB43  | 4 Poles   | 3 Fixed                |  |

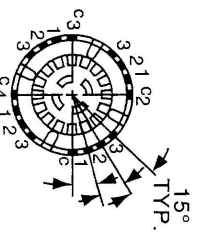
### 30° ANGLE OF THROW



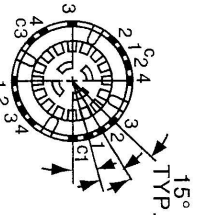
MRJ26



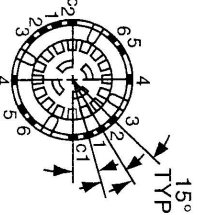
MRJ43



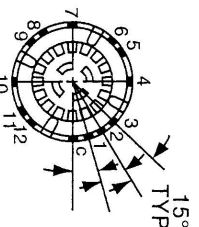
MRJ34



MRJ26



MRJ112

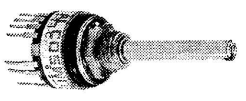


| Model   | No. Poles | Positions           | Description                     |
|---------|-----------|---------------------|---------------------------------|
| *MRJ112 | 1 Pole    | 2 to 12, Adjustable |                                 |
| MRJ26   | 2 Poles   | 2 to 6, Adjustable  | 3/4" long, 1/8: Diameter shaft. |
| MRJ34   | 3 Poles   | 2 to 4, Adjustable  |                                 |
| MRJ43   | 4 Poles   | 2 to 3, Adjustable  |                                 |

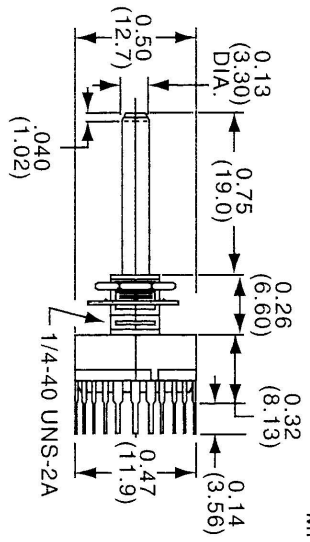
\* Also usable as continuous rotation.

Application Note: Set stop positions by presetting external pin plate provided.

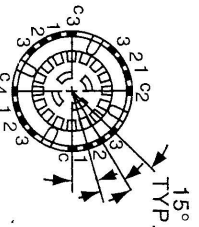
### SPLASHPROOF 30° ANGLE OF THROW



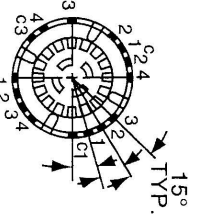
MRJE26



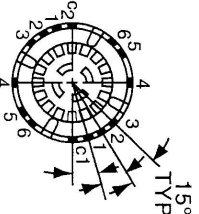
MRJE43



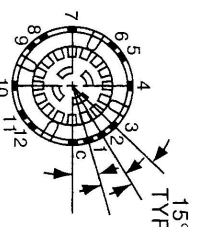
MRJE34



MRJE26



MRJE112



| Model   | No. Poles | Positions              | Description                              |
|---------|-----------|------------------------|--|
| MRJE112 | 1 Pole    | 12 Continuous Rotation |  |
| MRJE26  | 2 Poles   | 6 Fixed                | Waterproof Seal on Shaft, Bushing & Base |
| MRJE34  | 3 Poles   | 4 Fixed                |  |
| MRJE43  | 4 Poles   | 3 Fixed                |  |

Компания «Океан Электроники» предлагает заключение долгосрочных отношений при поставках импортных электронных компонентов на взаимовыгодных условиях!

Наши преимущества:

- Поставка оригинальных импортных электронных компонентов напрямую с производств Америки, Европы и Азии, а так же с крупнейших складов мира;
- Широкая линейка поставок активных и пассивных импортных электронных компонентов (более 30 млн. наименований);
- Поставка сложных, дефицитных, либо снятых с производства позиций;
- Оперативные сроки поставки под заказ (от 5 рабочих дней);
- Экспресс доставка в любую точку России;
- Помощь Конструкторского Отдела и консультации квалифицированных инженеров;
- Техническая поддержка проекта, помощь в подборе аналогов, поставка прототипов;
- Поставка электронных компонентов под контролем ВП;
- Система менеджмента качества сертифицирована по Международному стандарту ISO 9001;
- При необходимости вся продукция военного и аэрокосмического назначения проходит испытания и сертификацию в лаборатории (по согласованию с заказчиком);
- Поставка специализированных компонентов военного и аэрокосмического уровня качества (Xilinx, Altera, Analog Devices, Intersil, Interpoint, Microsemi, Actel, Aeroflex, Peregrine, VPT, Syfer, Eurofarad, Texas Instruments, MS Kennedy, Miteq, Cobham, E2V, MA-COM, Hittite, Mini-Circuits, General Dynamics и др.);

Компания «Океан Электроники» является официальным дистрибьютором и эксклюзивным представителем в России одного из крупнейших производителей разъемов военного и аэрокосмического назначения «JONHON», а так же официальным дистрибьютором и эксклюзивным представителем в России производителя высокотехнологичных и надежных решений для передачи СВЧ сигналов «FORSTAR».



## JONHON

«JONHON» (основан в 1970 г.)

Разъемы специального, военного и аэрокосмического назначения:

(Применяются в военной, авиационной, аэрокосмической, морской, железнодорожной, горно- и нефтедобывающей отраслях промышленности)

«FORSTAR» (основан в 1998 г.)

ВЧ соединители, коаксиальные кабели, кабельные сборки и микроволновые компоненты:

(Применяются в телекоммуникациях гражданского и специального назначения, в средствах связи, РЛС, а так же военной, авиационной и аэрокосмической отраслях промышленности).



Телефон: 8 (812) 309-75-97 (многоканальный)

Факс: 8 (812) 320-03-32

Электронная почта: [ocean@oceanchips.ru](mailto:ocean@oceanchips.ru)

Web: <http://oceanchips.ru/>

Адрес: 198099, г. Санкт-Петербург, ул. Калинина, д. 2, корп. 4, лит. А